



267 MAX ERV
278 PCM @ 0.3 (75) IN. W.G. (PA)

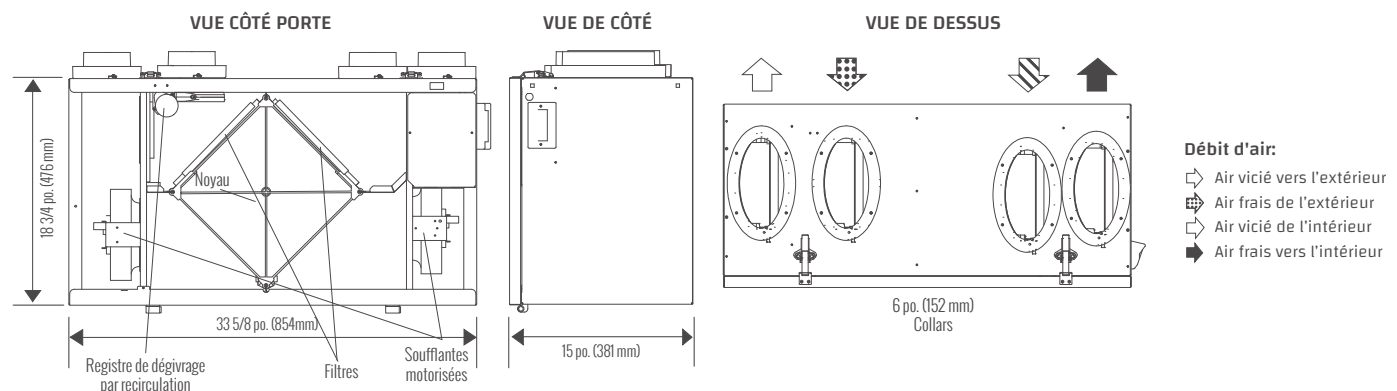


LA NOUVELLE DONNE POUR LE FORMAT COMPACT

- **ÉQUILIBRAGE AUTOMATIQUE**
- Commande murale numérique (DXPL03) pour une programmation facile.
- Cycle de dégivrage à registre de recirculation
- Orifices sur le dessus pour conduit ovale de 6 po.
- Noyau VRE carré
- Moteur ECM fournissant une sortie plus élevée et une très faible consommation d'énergie.
- -25°C Certifié HVI pour temps froid

REMARQUES: Nous recommandons un dégagement à l'avant de 25 po (635 mm) pour l'entretien. Tous les conduits ont un collier ovale de 6 po, doté d'un registre d'équilibrage.
Toutes les unités sont conformes aux normes CSA et UL.

DIMENSIONS



CARACTÉRISTIQUES

ÉQUILIBRAGE AUTOMATIQUE

La commande DXPL03 permet de sélectionner un débit d'air adapté aux flux d'air d'alimentation et d'évacuation. La mesure de pression d'air en direct procure un réglage automatique et continu des vitesses de ventilateurs pour assurer le débit d'air constant sélectionné par l'utilisateur.

NOYAU À RÉCUPÉRATION TOTALE

Le noyau de récupération de chaleur à flux croisés transfère la chaleur entre les deux flux d'air. Facilement démontable pour le nettoyage ou l'entretien.

MOTEURS ET SOUFLANTES

Les 2 flux d'air sont chacun propulsés par une soufflante motorisée à commutation électronique (ECM) indépendante fonctionnant à plusieurs vitesses.

FILTRES MERV 6

Filtres à air lavables MERV-6 dans les flux d'évacuation et d'alimentation. Option MERV-13 : 65-192-6R

MONTAGE

Sangles de suspension réglables fournies.

DÉGIVRAGE

Dégivrage à registre de recirculation activé par sonde de température. Registre intelligent à moteur CC à haut rendement énergétique à technologie Ice Breaker intégrée.

COFFRET

Coffret en acier galvanisé de calibre 20 prépeint pour une résistance supérieure à la corrosion, isolé pour éviter la condensation extérieure.

CARACTÉRISTIQUES OPTIONNELLES

Câblé, miroir et affichage d'indication de défaut (FID) sont disponibles. Voir le manuel pour plus de détails.

Poids: 57 lbs (25.8 KG) • Poids à L'expédition: 67 lbs (30 KG)



CARACTÉRISTIQUES ÉLECTRIQUES

MODÈLE:	267 MAX ERV
TENSION:	120 V
FRÉQUENCE:	60 Hz
WATTS @ 64 PCM (30 L/S):	30 W
COURANT:	4,5 A
DÉBIT D'AIR @ 0.3:	278 PCM
POIDS:	57 lbs / 25,8 kg
DRAINAGE:	Optional
MCA:	7,0 A
MOP:	15 A
GARANTIE:	Nos appareils comportent une garantie de 5 ans sur le noyau enthalpique (VRE) et une garantie de remplacement de pièces de 5 ans.

PERFORMANCE

PO C.E. (PA)	0.2 (50) PCM (L/s)	0.3 (75) PCM (L/s)	0.4 (100) PCM (L/s)	0.5 (125) PCM (L/s)	0.6 (150) PCM (L/s)	0.7 (175) PCM (L/s)	0.8 (200) PCM (L/s)	0.9 (225) PCM (L/s)
Débit net Alimentation	286 (135)	278 (131)	271 (128)	263 (124)	254 (120)	246 (116)	237 (112)	229 (108)
Débit brut alimentation	290 (137)	282 (133)	273 (129)	265 (125)	259 (122)	250 (118)	239 (113)	231 (109)
Débit brut évacuation	284 (134)	278 (131)	271 (128)	263 (124)	256 (121)	248 (117)	239 (113)	231 (109)

**Efficacité sensible
apparente (ASE)
@ 64 PCM (30 L/s)**

32°F
(0°C) 85%

**Efficacité de récupération
sensible (SRE)
@ 64 PCM (30 L/s)**

32°F
(0°C) 77%

**Efficacité de récupération
sensible (SRE)
@ 74 PCM (35 L/s)**

-13°F
(-25°C) 56%

