



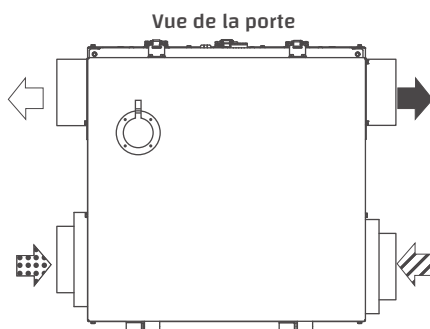
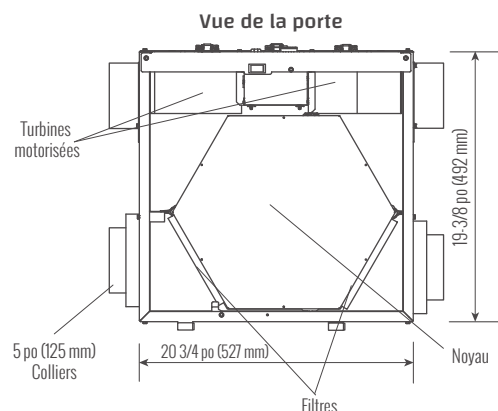
METRO 120D
136 PCM @ 0.3 (75) Po H₂O (Pa)

LA NOUVELLE DONNE POUR LE FORMAT COMPACT

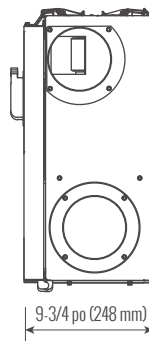
- Conçu pour les tours d'habitation en copropriété ou en location et les maisons en rangée à local technique restreint
- Petit format, faible hauteur de 9 3/4 po (plus 1 po de godet de vidange), montage en cloison ou en faux-plafond
- Plage de débits 50-130 pcm
- Sélection de 3 haute vitesses
- Supports inclus pour une installation facile
- Noyau HEX en aluminium pour un transfert de chaleur supérieur
- Cycle de dégivrage par ventilation
- Goulotte d'égouttement orientable
- Moteur et composants électroniques amovibles pour faciliter la maintenance et l'entretien
- Couvercle à bascule pour un accès rapide à la carte de circuit imprimé et aux commutateurs DIP
- Porte pratique sur charnières - sans vis

REMARQUES: Un dégagement à l'avant de 25 po (635 mm) est recommandé aux fins d'entretien. Tous les conduits utilisent des colliers ronds de 5 po (125 mm). Tous nos appareils sont conformes aux normes CSA et UL.

DIMENSIONS



Vue latérale



Débit d'air Standard:

- ⇨ Air vicié vers l'extérieur
- ⇦ Air frais de l'extérieur
- ⇨ Air vicié de l'intérieur
- ⇦ Air frais vers l'intérieur

CARACTÉRISTIQUES

NOYAU HEX BREVETÉ EN ALUMINIUM, À FORTE CONDUCTIVITÉ THERMIQUE

Le noyau de récupération de chaleur à contre-courant transfère la chaleur entre deux flux d'air. Il s'enlève facilement pour le nettoyage ou l'entretien.

MOTEURS ET SOUFLANTES

Dans chaque flux d'air, se trouve un ventilateur centrifuge indépendant pouvant fonctionner à plusieurs vitesses.

FILTRES MERV 6

Filtres à air lavables MERV-6 dans les flux d'évacuation et d'alimentation.
Option MERV-13 : 65-192-6R

MONTAGE

Supports de fixation fournis pour montage au plafond.

DÉGIVRAGE

L'air d'alimentation s'arrête pour dégivrer le noyau avec l'air d'évacuation chaud à haute vitesse.

COFFRET

Coffret en acier galvanisé de calibre 20 prépeint pour une résistance supérieure à la corrosion, isolé pour éviter la condensation extérieure.

RÉGLAGES DE HAUTE VITESSE SÉLECTIONNABLES PAR L'INSTALLATEUR

Des commutateurs DIP sont situés sur la carte de circuit avec réglage d'usine à Hi3. Reportez-vous au manuel d'installation pour les directives de réglage.

ÉLECTRONIQUE

La commande principale peut être fixée au mur dans un emplacement central. Câble à 3 fils de calibre 20 (mini), longueur 100 pi (maxi).

CARACTÉRISTIQUES OPTIONNELLES

Configuration câblées disponible.

Poids: 34 lbs (15.5 KG) • Poids à l'expédition: 36 lbs (16 KG)



CARACTÉRISTIQUES ÉLECTRIQUES

MODÈLE: METRO 120F

TENSION: 120 V

FRÉQUENCE: 60 Hz

WATTS @ 64 PCM (30 L/S): 62 W

COURANT: 1.4 A

DÉBIT D'AIR @ 0.3: 136 PCM

POIDS: 34 lbs / 15,5 kg

DRAINAGE: Oui

MCA: 2.0 A

MOP: 15 A

GARANTIE: Les appareils bénéficient d'une garantie à vie sur le noyau du VRC et d'une garantie de cinq (5) ans pour les pièces de rechange.



PERFORMANCE

PO C.E. (PA)	0.2 (50) PCM (L/s)	0.3 (75) PCM (L/s)	0.4 (100) PCM (L/s)	0.5 (125) PCM (L/s)	0.6 (150) PCM (L/s)	0.7 (175) PCM (L/s)	0.8 (200) PCM (L/s)	0.9 (225) PCM (L/s)
Débit net Alimentation	142 (67)	136 (64)	131 (62)	125 (59)	121 (57)	117 (55)	112 (53)	106 (50)
Débit brut alimentation	142 (67)	136 (64)	131 (62)	127 (60)	121 (57)	117 (55)	112 (53)	106 (50)
Débit brut évacuation	121 (57)	117 (55)	112 (53)	110 (52)	108 (51)	104 (49)	100 (47)	95 (45)

Efficacité sensible apparente (ASE) @ 47 PCM (22 L/s) 32°F (0°C) 82%

Efficacité sensible apparente (ASE) @ 64 PCM (30 L/s) 32°F (0°C) 79%

Efficacité de récupération sensible (SRE) @ 64 PCM (30 L/s) 32°F (0°C) 69%

Efficacité de récupération sensible (SRE) @ 97 PCM (46 L/s) 32°F (0°C) 65%

