

267 MAX

VENTILATEUR À RÉCUPÉRATION DE CHALEUR



FICHE TECHNIQUE:

NOYAU BREVÉTÉ EN ALUMINIUM THERMOCONDUCTEUR

Le noyau récupérateur de chaleur à circulation transversale effectue un échange de chaleur entre les deux flux d'air. Ce noyau s'enlève facilement pour le nettoyage et l'entretien.

MOTEURS ET SOUFLANTES

Moteur ECM fournissant une sortie plus élevée et une très faible consommation d'énergie. Chaque flux d'air a un ventilateur centrifuge indépendant avec un fonctionnement à plusieurs vitesses de ventilateur.

FILTRES

Filtres à air MERV-6 lavables dans chacun des flux d'alimentation et d'évacuation. Mise à niveau vers l'option MERV-13 disponible.

MONTAGE

Quatre douilles taraudées aux coins du coffret pour accepter les crochets en « S » et les sangles de suspension fournis avec l'appareil.

DÉGIVRAGE

Système de dégivrage de registre par recirculation.

BOÎTIER

Acier galvanisé de calibre 20 prépeint pour une résistance supérieure à la corrosion. Isolé pour prévenir la condensation extérieure. Deux raccords de drain de 1/2 po (12 mm) de diamètre extérieur. Orifices d'équilibrage sur l'appareil.

RÉGLAGES DE HAUTE VITESSE SÉLECTIONNABLES PAR L'INSTALLATEUR

Il y a des commutateurs DIP réglables sur la plaquette de circuits. La haute vitesse H3 est le réglage d'usine. L'installateur peut choisir une vitesse élevée plus basse lors de la configuration. Consultez le guide d'installation pour vous familiariser avec les réglages possibles.

COMMANDE ÉLECTRONIQUE

La commande principale DXPL03 peut être fixée au mur dans un emplacement central. Câble à 3 fils de calibre 20 (mini), longueur 100 pi (maxi).

OPTIONAL ACCESSORIES:

TechGrille

99-EAG4
99-EAG5
99-EAG6
99-EAG8



Raccord Terminator

99-TM4
99-TM5



Minuterie sans fil 20/40/60 minutes

99-DET02



Capuchon à sortie concentrique

99-190



Capuchons anti-intempéries

99-185



CARACTÉRISTIQUES DU DXPL-03

Ventilation 5 vitesses dans chaque mode	✓
Ventilation 2 vitesses (Low/High)	✓
Ventilation continue à basse vitesse	✓
Gestion de l'humidité par déshumidistat réglable	✓
Grand écran ACL numérique	✓
Ventilation continue	✓
Recirculation continue	✓
20 ON/40 OFF	✓
10 ON/50 OFF	✓
20 ON/40 Recirculation	✓
Priorité haute vitesse 20/40/60 min	✓
Compatible avec minuterie sans fil 99-DET02	✓
Connexion à 3 fils	✓

OPTIONS DE MINUTERIE

99-DET01 - Minuterie Lifebreath 20/40/60 min

Enclenche une ventilation à haute vitesse pendant 20, 40 ou 60 minutes. Connexion à 3 fils.

99-DET02 - Minuterie sans fil Lifebreath 20/40/60 min

Enclenche une ventilation à haute vitesse pendant 20, 40 ou 60 minutes. Se connecte sans fil à la commande principale pour une installation facile. Portée approximative de 40 pieds.

Exclusif à Lifebreath.

99-RX02 - Répéteur sans fil Lifebreath

Prolonge la portée de la minuterie sans fil 99-DET02 en la reliant sans fil à la commande principale quand la minuterie se trouve hors de portée. Se branche dans une prise de courant 120 V et s'installe à mi-chemin entre la minuterie et la commande murale principale.



99-DXPL03



99-DET02



99-DET01

*Les fonctions de recirculation ne sont pas disponibles sur les modèles à dégivrage par ventilation.

267 MAX

VENTILATEUR À RÉCUPÉRATION DE CHALEUR

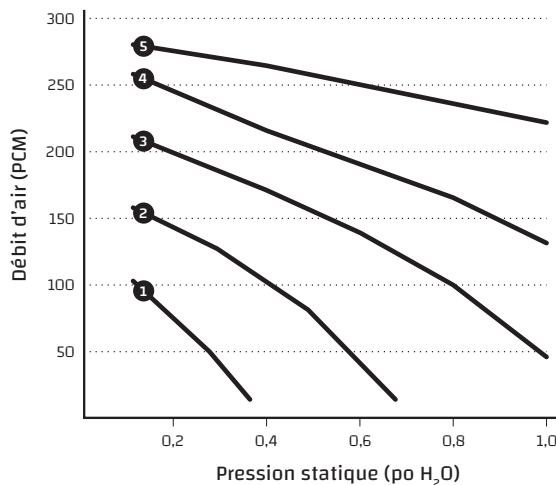


PERFORMANCE (HOMOLOGUÉ HVI)

PO H ₂ O (PA)	0,2 (50) PCM (L/s)	0,3 (75) PCM (L/s)	0,4 (100) PCM (L/s)	0,5 (125) PCM (L/s)	0,6 (150) PCM (L/s)	0,7 (175) PCM (L/s)	0,8 (200) PCM (L/s)	0,9 (225) PCM (L/s)
Débit net alimentation	273 (129)	267 (126)	261 (123)	254 (120)	248 (117)	242 (114)	235 (111)	227 (107)
Débit brut alimentation	278 (131)	271 (128)	265 (125)	259 (122)	252 (119)	244 (115)	237 (112)	231 (109)
Débit brut évacuation	307 (145)	301 (142)	295 (139)	286 (135)	280 (132)	273 (129)	265 (125)	259 (122)

CARACTÉRISTIQUES ÉLECTRIQUES	
VAC @ 60 Hz	120
Watts /Vitesse lente	22
Watts /Vitesse rapide	44
Intensité nominale (A)	2,1

Efficacité sensible apparente (ASE) @ 64 PCM (30 L/s)	32 °F (0 °C)	80 %
Efficacité sensible apparente (ASE) @ 116 PCM (55 L/s)	32 °F (0 °C)	72 %
Efficacité de récupération sensible (SRE) @ 64 PCM (30 L/s)	32 °F (0 °C)	75 %
Efficacité de récupération sensible (SRE) @ 117 PCM (55 L/s)	32 °F (0 °C)	68 %
Efficacité de récupération sensible (SRE) @ 70 PCM (33 L/s)	-13 °F (-25 °C)	70 %



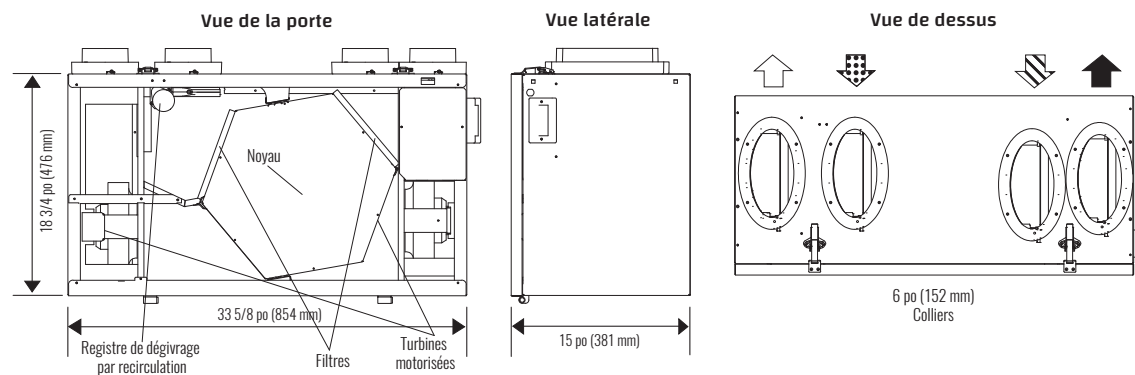
POIDS :
57 LB (25,8 KG)

POIDS D'EXPÉDITION :
67 LB (30 KG)

REMARQUES :
Un dégagement à l'avant de 25 po (635 mm) est recommandé aux fins d'entretien. Tous les conduits utilisent des raccords de 6 po (152 mm), les registres d'équilibrage sont installés sur tous les colliers.



DIMENSIONS



Débit d'air:

- ◻ Air vicié vers l'extérieur
- ◻ Air fraise de l'extérieur
- ◻ Air vicié de l'intérieur
- ◻ Air fraise vers l'intérieur

Date : _____ Entrepreneur : _____

No projet : _____ Fournisseur : _____

Projet : _____ Qté : _____ Soumission # : _____

Ingénieur : _____ Soumis par : _____

Commande : _____ Minuterie : _____ Qté : _____

GARANTIE

Les appareils bénéficient d'une garantie à vie sur le noyau du VRC et d'une garantie de cinq (5) ans pour les pièces de rechange.

Tous nos appareils sont conformes aux normes CSA et UL



www.lifebreath.com