

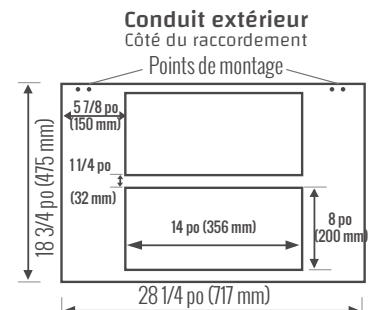
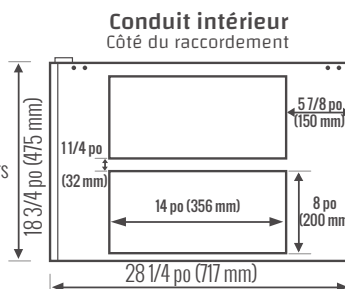
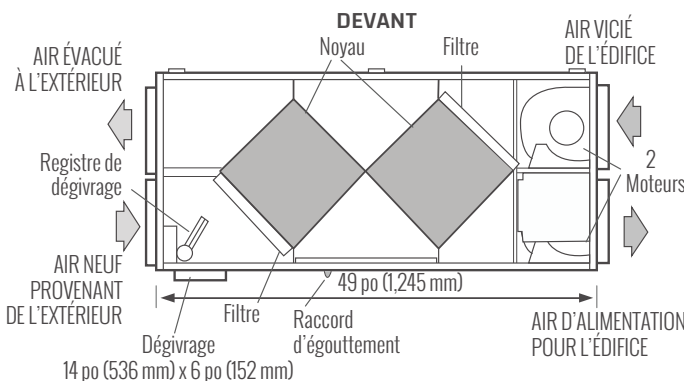
350 DCS

SYSTÈME TRÈS EFFICACE À DEUX NOYAUX QUI COMPREND UN COFFRE SURBAISSÉ CONÇU POUR DES INSTALLATIONS AU-DESSUS DE PLAFONDS SUSPENDUS

- 4 noyaux à courants croisés au total, 2 en parallèle et 2 en série, pour une très haute efficacité
- Commande murale numérique (DXPL03) pour une programmation facile
- Comprend une fiche résidentielle standard de 120 Vca
- Carte électronique à microprocesseur avec contacts d'interverrouillage intégrés

REMARQUE: Dégageement de service de 30 pouces (765 mm).
Tous nos appareils sont conformes aux normes CSA et UL.

DIMENSIONS



Poids: 160 lbs (70 KG) • Poids à l'expédition: 240 lbs (110 KG)

CARACTÉRISTIQUES

NOYAUX

Deux noyaux modulaires de VRC en aluminium (en deux sections) disposés de manière à assurer une ventilation très efficace à circulation transversale.

MOTEURS

Deux moteurs à condensateur permanent, à arbre double, à cinq vitesses. Courant alternatif de 120 volts; 3,15 ampères (total de 6,3 ampères à haute vitesse) avec 1/10 cv à 1625 tours/minute. Total de 610 watts à haute vitesse. MCA: 7.9 MOP: 10

SOUFLANTES

Type centrifuge à débit nominal de 530 pi cu/min (250 L/s). Chaque flux d'air a deux soufflantes centrifuges actionnées par deux moteurs à condensateur permanent.

FILTRES MERV 6

Filtres à air lavables MERV-6 dans les flux d'évacuation et d'alimentation. Option MERV-13 : 65-192-6R

MONTAGE

L'appareil doit être placé sur des consoles de support suspendues par des tiges filetées. (Ces consoles et ces tiges ne sont pas fournies).

DÉGIVRAGE

Un registre de dérivation d'alimentation achemine l'air intérieur pour dégivrer les noyaux.

RACCORDS POUR LES CONDUITS

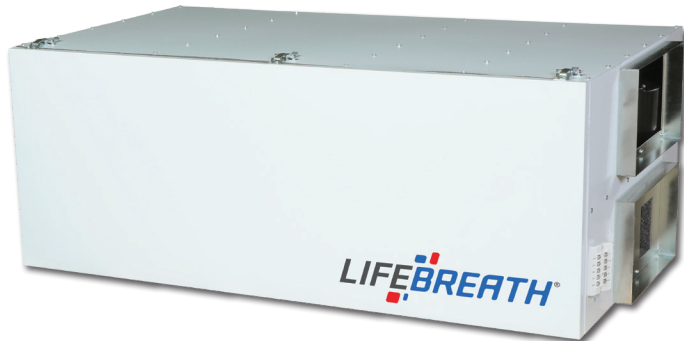
Quatre de 14 po x 8 po (356 mm x 200 mm).

COFFRET

En acier galvanisé (G60) de calibre 22 peint d'avance, pour assurer une meilleure résistance à la corrosion. Isolé avec un enrobage à revêtement métallique, là où c'est nécessaire pour prévenir la condensation extérieure. Un seul raccord d'écoulement de 1/2 po (12 mm) de diamètre extérieur.

ÉLECTRONIQUE

Plaquette de circuits intégrés pour le microprocesseur. Contacts d'interverrouillage intégrés.



CARACTÉRISTIQUES ÉLECTRIQUES

| | |
|--------------------------------|--|
| MODÈLE: | 350 DCS |
| TENSION: | 120 V |
| FRÉQUENCE: | 60 Hz |
| WATTS @ VITESSE LENTE: | 187 W |
| WATTS @ VITESSE RAPIDE: | 610 W |
| COURANT: | 6,3 A |
| POIDS: | 160 lbs / 70 kg |
| GARANTIE: | Les unités bénéficient d'une garantie de 15 ans sur le cœur du VRC et de 2 ans sur les pièces de rechange. |

PERFORMANCE

| PO C.E. (PA) | 0.2 (50) PCM (L/s) | 0.3 (75) PCM (L/s) | 0.4 (100) PCM (L/s) | 0.5 (125) PCM (L/s) | 0.6 (150) PCM (L/s) | 0.7 (175) PCM (L/s) | 0.8 (200) PCM (L/s) | 0.9 (225) PCM (L/s) |
|--------------|-----------------------|-----------------------|------------------------|------------------------|------------------------|------------------------|------------------------|------------------------|
|--------------|-----------------------|-----------------------|------------------------|------------------------|------------------------|------------------------|------------------------|------------------------|

**Débit net
alimentation**

426 (201) 400 (189) 371 (159) 337 (159) 304 (143) 269 (127) 158 (75) 107 (50)

