



700 DD / 700 FD

APPAREIL COMPACT ET FIABLE À INSTALLER DANS LES ENDROITS RESTREINTS

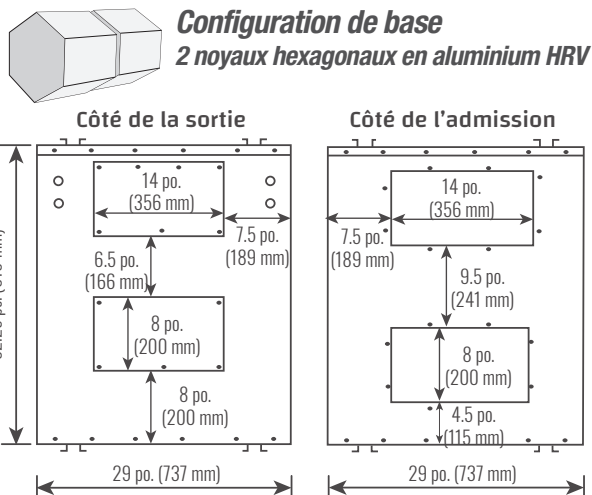
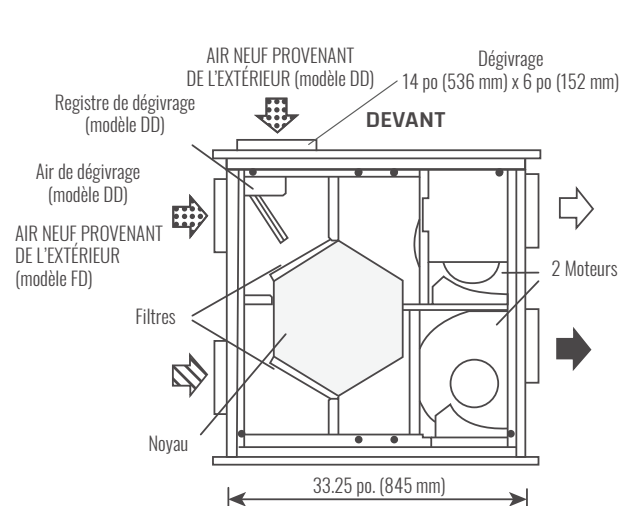
AVEC UN DÉGIVRAGE À VENTILATEUR ROTATIF (FD) OU À REGISTRE (DD)

- Contient deux noyaux HEX 68-222 répondant à la norme 1060 de l'AHRI
- Accès réversible; le boîtier électronique peut se trouver d'un côté ou de l'autre
- Carte électronique à microprocesseur avec contacts d'interverrouillage intégrés
- Réversible en service

REMARQUE: Dégagement de 30 po (760 mm) de la porte d'accès avant pour l'entretien de l'appareil.

Tous nos appareils sont conformes aux normes CSA et UL.

DIMENSIONS



Débit d'air:
 ↻ Air vicié vers l'extérieur
 ↻ Air frais de l'extérieur
 ↻ Air vicié de l'intérieur
 ↻ Air frais vers l'intérieur

CARACTÉRISTIQUES

NOYAUX

Noyaux récupérateurs de chaleur modulaires (en deux sections) brevetés en aluminium, arrangés pour assurer une ventilation à contre-courant très efficace.

MOTEURS

Deux moteurs à condensateur permanent, à trois vitesses et à un seul arbre; courant alternatif de 120 volts, 4,5 ampères pour chaque moteur (total de 9 ampères à grande vitesse); 1/4 cheval-vapeur, 1450 tours/minute; 1032 watts en tout à grande vitesse. MCA: 11.3 MOP: 15

SOUFFLANTES

Type centrifuge à débit nominal d'air libre de 700 pieds cubes/minute (329 litres/seconde). Chaque circuit d'air a un moteur à un seul arbre qui actionne une soufflante centrifuge.

FILTRES MERV 6

Filtres à air lavables MERV-6 dans les flux d'évacuation et d'alimentation. Option MERV-13 : 65-195-6R.

MONTAGE

L'appareil doit être posé sur des tasseaux qu'il faut connecter à des supports de suspension à tige filetée. (Les tasseaux et les tiges ne sont pas fournis).

DÉGIVRAGE

700 FD - Interruption de l'air d'alimentation pendant que l'air évacué dégivre les noyaux.
700 DD - Un registre de dérivation achemine l'air intérieur qui dégivre les noyaux.

DIMENSIONS DES CONDUITS DE RACCORDEMENT

Quatre de 14 po x 8 po (356 mm x 200 mm).

COFFRET

L'appareil a des portes d'accès avant et arrière. Le panneau électrique peut être changé de côté pour donner à l'installateur le choix de la direction des conduits. Caisson en acier galvanisé (G60) peint de calibre 20, pour une meilleure résistance à la corrosion. Isolé à certains endroits avec un isolant à revêtement métallique pour prévenir la condensation à l'extérieur. Raccords d'égouttement - deux de 1/2 po (12 mm) de diamètre extérieur.

ÉLECTRONIQUE

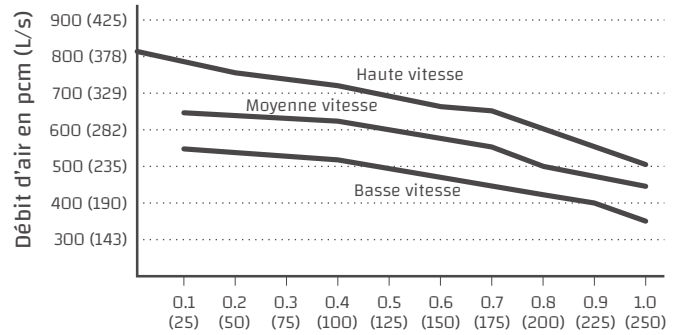
Plaquette de circuits intégrés pour le microprocesseur. Contacts d'interverrouillage intégrés. Télécommande optionnelle de vitesse.

GARANTIE:

Les appareils sont assortis d'une garantie de 15 ans sur le noyau du VRC et de 2 ans sur les pièces de rechange.

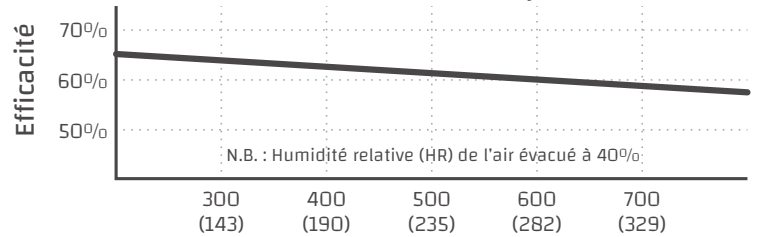


Débits d'air (dans chaque circuit)



Pression statique extérieure en pouces de colonnes d'eau (Pa)

Efficacité thermique



Débit d'air en pcm (L/s)

PERFORMANCE

MODÈLE	DIMENSIONS H X L X P (PO)	DÉGIVRAGE	EFFICACITÉ @ 0 °C (32 °F)	NOMINAL DÉBIT D'AIR @ 0,5	# DE NOYAU /# DE PASSES	# DE VITESSES	VOLTAGE VAC/PHASE	LE TOTAL AMPÈRES	MCA/MOP	ÉVALUATION FILTRE MERV
700 DD	32.25 x 33.25 x 29	Amortisseur du 5ème port	59%	700	2 / 1	3	120/1	9	11.3 / 15	6
700 FD	32.25 x 33.25 x 29	Arrêt du ventilateur d'alimentation	59%	700	2 / 1	3	120/1	9	11.3 / 15	6