



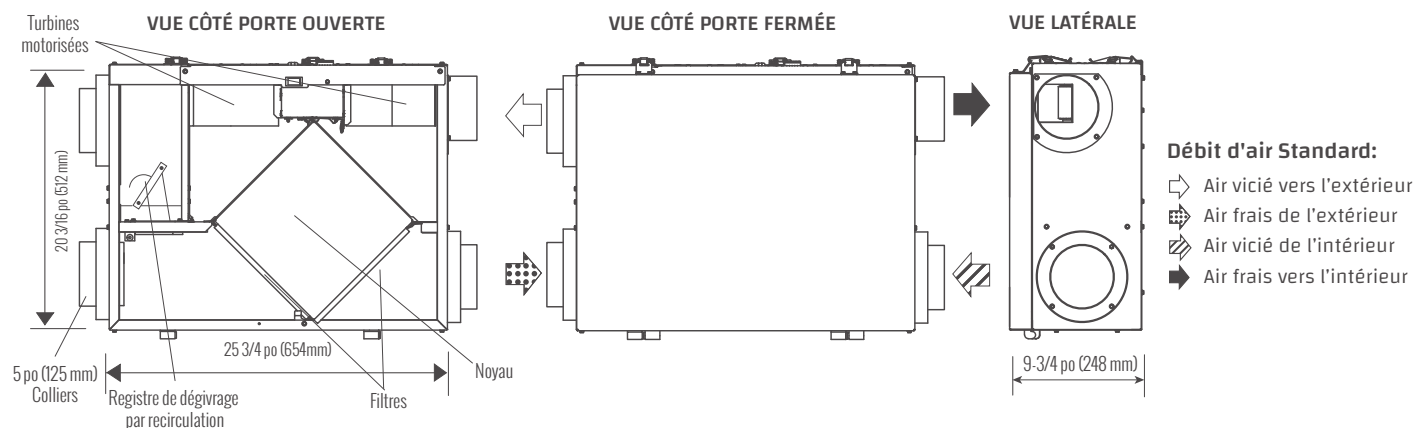
METRO 120 ERVD-ECM  
114 PCM @ 0.3 (75) IN. W.G. (PA)

## LA NOUVELLE GÉNÉRATION DE DESIGN COMPACT ET D'EFFICACITÉ

- Conçu pour les copropriétés de grande hauteur, les appartements et maisons en rangée à local technique limité
- Petit format, faible hauteur de 9 3/4 po, montage en cloison ou en faux-plafond
- Plage de débit (pcm) flexible
- Supports de montage fournis
- Aucune évacuation de condensat
- Couvercle à bascule pour un accès rapide à la cartede circuit imprimé et aux commutateurs DIP
- Moteur et composants électroniques amovibles pour faciliter la maintenance et l'entretien
- Porte pratique sur charnières - sans vis

REMARQUES: Un dégagement à l'avant de 25 po (635 mm) est recommandé aux fins d'entretien. Tous les conduits utilisent des colliers ronds de 5 po (125 mm).  
Tous nos appareils sont conformes aux normes CSA et UL.

## DIMENSIONS



## CARACTÉRISTIQUES

### NOYAU À RÉCUPÉRATION TOTALE

Le noyau à récupération d'énergie à courants croisés transfère la chaleur et la vapeur d'eau d'un flux d'air à l'autre. Se retire facilement pour le nettoyage et l'entretien.

### MOTEURS ET SOUFLANTES

Chaque flux d'air dispose d'un ventilateur ECM centrifuge indépendant à haute efficacité avec un fonctionnement à plusieurs vitesses de ventilation.

### FILTRES MERV 6

Filtres à air lavables MERV-6 dans les flux d'évacuation et d'alimentation.  
Option MERV-13 : 65-192-6R

### MONTAGE

Supports de montage fournis.

### DÉGIVRAGE

Sonde de température activée, dégivrage du registre de recirculation. Drains non requis.

### COFFRET

Coffret en acier galvanisé de calibre 20 prépeint pour une résistance supérieure à la corrosion, isolé pour éviter la condensation extérieure.

### ÉLECTRONIQUE

La commande principale peut être fixée au mur dans un emplacement central. Câble à 3 fils de calibre 20 (mini), longueur 100 pi (maxi)

### CARACTÉRISTIQUES OPTIONNELLES

Configuration câblées disponible.



**CARACTÉRISTIQUES ÉLECTRIQUES**

<b>MODÈLE:</b>	<b>METRO 120 ERVD-ECM</b>
<b>TENSION:</b>	120 V
<b>FRÉQUENCE:</b>	60 Hz
<b>WATTS @ 64 PCM (30 L/S):</b>	21 W
<b>COURANT:</b>	1,4 A
<b>DÉBIT D'AIR @ 0.3:</b>	114 PCM
<b>POIDS:</b>	34 lbs / 15,5 kg
<b>DRAINAGE:</b>	Non
<b>MCA:</b>	2,0 A
<b>MOP:</b>	15 A
<b>GARANTIE:</b>	Nos appareils comportent une garantie de 5 ans sur le noyau enthalpique (VRE) et une garantie de remplacement de pièces de 5 ans.



**PERFORMANCE**

PO C.E. (PA)	0.1 (24) PCM (L/s)	0.2 (50) PCM (L/s)	0.3 (75) PCM (L/s)	0.4 (100) PCM (L/s)	0.5 (125) PCM (L/s)	0.6 (150) PCM (L/s)	0.7 (175) PCM (L/s)	0.8 (200) PCM (L/s)
<b>Débit net Alimentation</b>	129 (61)	123 (58)	114 (54)	106 (50)	97 (46)	87 (41)	72 (34)	57 (27)
<b>Débit brut alimentation</b>	131 (62)	125 (59)	117 (55)	108 (51)	100 (47)	87 (41)	74 (35)	57 (27)
<b>Débit brut évacuation</b>	129 (61)	121 (57)	114 (54)	108 (51)	102 (48)	91 (43)	76 (36)	55 (26)

<b>Efficacité sensible apparente (ASE) @ 49 PCM (23 L/s)</b>	32°F (0°C)	81%
<b>Efficacité de récupération sensible (SRE) @ 49 PCM (23 L/s)</b>	32°F (0°C)	74%
<b>Efficacité de récupération sensible (SRE) @ 55 PCM (26 L/s)</b>	-13°F (-25°C)	56%
<b>Efficacité totale (TRE) @ 49 PCM (23 L/s)</b>	95°F (35°C)	50%

