



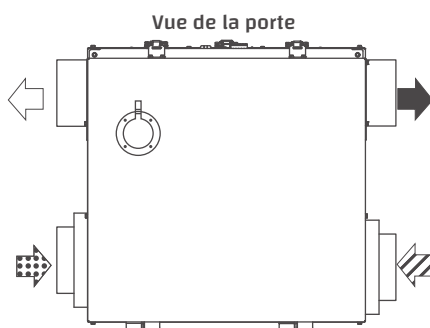
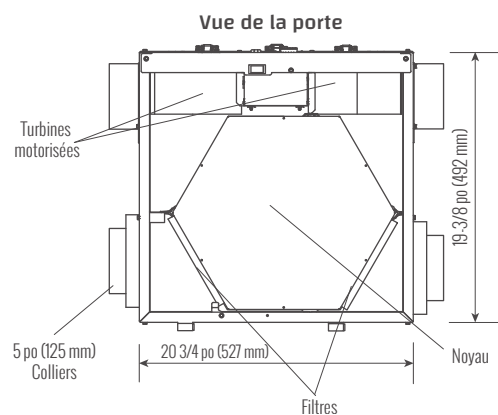
METRO 120F-ECM-AB
117 PCM @ 0.3 (75) Po H₂O (Pa)

LA NOUVELLE DONNE POUR LE FORMAT COMPACT

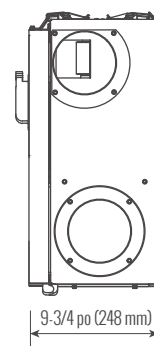
- Conçu pour les tours d'habitation en copropriété ou en location et les maisons en rangée à local technique restreint
- Petit format, faible hauteur de 9 3/4 po (plus 1 po de godet de vidange), montage en cloison ou en faux-plafond
- Plage de débits 50-130 pcm
- Sélection de 3 haute vitesses
- Supports inclus pour une installation facile
- Noyau HEX en aluminium pour un transfert de chaleur supérieur
- Cycle de dégivrage par ventilation
- Goulotte d'égouttement orientable
- Moteur et composants électroniques amovibles pour faciliter la maintenance et l'entretien
- Couverture à bascule pour un accès rapide à la cartede circuit imprimé et aux commutateurs DIP
- Porte pratique sur charnières - sans vis

REMARQUES: Un dégagement à l'avant de 25 po (635 mm) est recommandé aux fins d'entretien. Tous les conduits utilisent des colliers ronds de 5 po (125 mm). Tous nos appareils sont conformes aux normes CSA et UL.

DIMENSIONS



Vue latérale



Débit d'air Standard:

- ◁ Air vicié vers l'extérieur
- ◻ Air frais de l'extérieur
- ◻ Air vicié de l'intérieur
- ▶ Air frais vers l'intérieur

CARACTÉRISTIQUES

ÉQUILIBRAGE AUTOMATIQUE

La commande DXPL03 permet de sélectionner un débit d'air adapté aux flux d'air d'alimentation et d'évacuation. La mesure de pression d'air en direct procure un réglage automatique et continu des vitesses de ventilateurs pour assurer le débit d'air constant sélectionné par l'utilisateur.

NOYAU HEX BREVETÉ EN ALUMINIUM, À FORTE CONDUCTIVITÉ THERMIQUE

Dans chaque flux d'air, se trouve un ventilateur centrifuge indépendant pouvant fonctionner à plusieurs vitesses.

MOTEURS ET SOUFFLANTES

Dans chaque flux d'air, se trouve un ventilateur centrifuge indépendant pouvant fonctionner à plusieurs vitesses.

FILTRES MERV 6

Filtres à air lavables MERV-6 dans les flux d'évacuation et d'alimentation. Option MERV-13 : 65-192-6R

MONTAGE

Supports de fixation fournis pour montage au plafond.

DÉGIVRAGE

L'air d'alimentation s'arrête pour dégivrer le noyau avec l'air d'évacuation chaud à haute vitesse.

COFFRET

Coffret en acier galvanisé de calibre 20 prépeint pour une résistance supérieure à la corrosion, isolé pour éviter la condensation extérieure.

ÉLECTRONIQUE

La commande principale peut être fixée au mur dans un emplacement central. Câble à 3 fils de calibre 20 (mini), longueur 100 pi (maxi).

CARACTÉRISTIQUES OPTIONNELLES

Des affichages câblés, en miroir et d'indication de défaut (FID) sont disponibles.

Poids: 34 lbs (15.5 KG) • Poids à L'expédition: 36 lbs (16 KG)



CARACTÉRISTIQUES ÉLECTRIQUES

MODÈLE:	METRO 120F-ECM-AB
TENSION:	120 V
FRÉQUENCE:	60 Hz
WATTS @ 64 PCM (30 L/S):	18 W
COURANT:	1,4 A
DÉBIT D'AIR @ 0.3:	117 PCM
POIDS:	34 lbs / 15,5 kg
DRAINAGE:	Oui
MCA:	2,0 A
MOP:	15 A
GARANTIE:	Les appareils bénéficient d'une garantie à vie sur le noyau du VRC et d'une garantie de cinq (5) ans pour les pièces de rechange.

PERFORMANCE

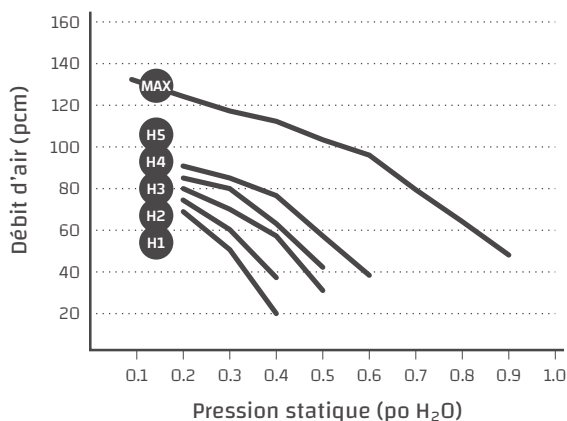
PO C.E. (PA)	0.2 (50) PCM (L/s)	0.3 (75) PCM (L/s)	0.4 (100) PCM (L/s)	0.5 (125) PCM (L/s)	0.6 (150) PCM (L/s)	0.7 (175) PCM (L/s)	0.8 (200) PCM (L/s)	0.9 (225) PCM (L/s)
Débit net Alimentation	123 (58)	117 (55)	110 (52)	102 (48)	91 (43)	81 (38)	68 (32)	51 (24)
Débit brut alimentation	123 (58)	117 (55)	110 (52)	102 (48)	93 (44)	81 (38)	68 (32)	51 (24)
Débit brut évacuation	112 (53)	106 (50)	100 (47)	91 (43)	83 (39)	72 (34)	59 (28)	44 (21)

***Efficacité sensible
apparente (ASE)
@ 49 PCM (23 L/s)**

32°F
(0°C) 78%

**Efficacité de récupération
sensible (SRE)
@ 49 PCM (23 L/s)**

32°F
(0°C) 71%



* Pas un point de données certifié HVI