



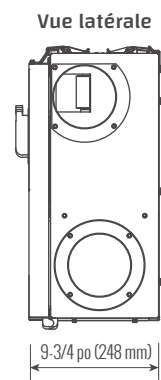
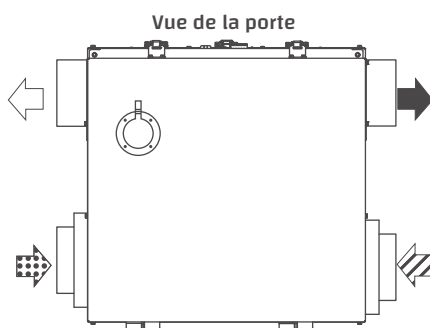
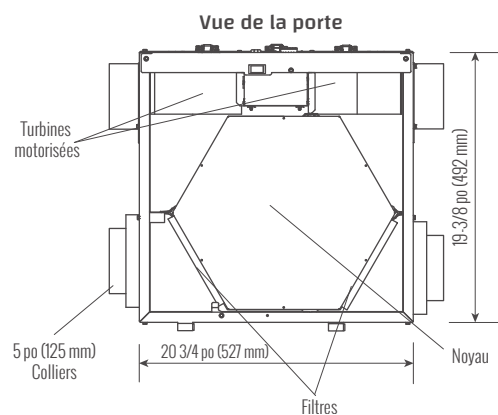
METRO 120F-ECM  
117 PCM @ 0.3 (75) Po H<sub>2</sub>O (Pa)

### LA NOUVELLE DONNE POUR LE FORMAT COMPACT

- Conçu pour les tours d'habitation en copropriété ou en location et les maisons en rangée à local technique restreint
- Petit format, faible hauteur de 9 3/4 po (plus 1 po de godet de vidange), montage en cloison ou en faux-plafond
- Plage de débits 50-130 pcm
- Sélection de 3 haute vitesses
- Supports inclus pour une installation facile
- Noyau HEX en aluminium pour un transfert de chaleur supérieur
- Cycle de dégivrage par ventilation
- Goulotte d'égouttement orientable
- Moteur et composants électroniques amovibles pour faciliter la maintenance et l'entretien
- Couvercle à bascule pour un accès rapide à la cartede circuit imprimé et aux commutateurs DIP
- Porte pratique sur charnières - sans vis

REMARQUES: Un dégagement à l'avant de 25 po (635 mm) est recommandé aux fins d'entretien. Tous les conduits utilisent des colliers ronds de 5 po (125 mm). Tous nos appareils sont conformes aux normes CSA et UL.

### DIMENSIONS



#### Débit d'air Standard:

- ⇐ Air vicié vers l'extérieur
- ⇨ Air frais de l'extérieur
- ⇐ Air vicié de l'intérieur
- ⇨ Air frais vers l'intérieur

### CARACTÉRISTIQUES

**NOYAU HEX BREVETÉ EN ALUMINIUM, À FORTE CONDUCTIVITÉ THERMIQUE**

Le noyau de récupération de chaleur à contre-courant transfère la chaleur entre deux flux d'air. Il s'enlève facilement pour le nettoyage ou l'entretien.

**MOTEURS ET SOUFLANTES**

Dans chaque flux d'air, se trouve un ventilateur centrifuge indépendant pouvant fonctionner à plusieurs vitesses.

**FILTRES MERV 6**

Filtres à air lavables MERV-6 dans les flux d'évacuation et d'alimentation.  
Option MERV-13 : 65-192-6R

**MONTAGE**

Supports de fixation fournis pour montage au plafond.

**DÉGIVRAGE**

L'air d'alimentation s'arrête pour dégivrer le noyau avec l'air d'évacuation chaud à haute vitesse.

**COFFRET**

Coffret en acier galvanisé de calibre 20 prépeint pour une résistance supérieure à la corrosion, isolé pour éviter la condensation extérieure.

**ÉLECTRONIQUE**

La commande principale peut être fixée au mur dans un emplacement central. Câble à 3 fils de calibre 20 (mini), longueur 100 pi (maxi).

**CARACTÉRISTIQUES OPTIONNELLES**

Des affichages câblés, en miroir, équilibrage automatique et d'indication de défaut (FID) sont disponibles.

Poids: 34 lbs (15.5 KG) • Poids à L'expédition: 36 lbs (16 KG)

**CARACTÉRISTIQUES ÉLECTRIQUES**



<b>MODÈLE:</b>	<b>METRO 120F-ECM</b>
<b>TENSION:</b>	120 V
<b>FRÉQUENCE:</b>	60 Hz
<b>WATTS @ 64 PCM (30 L/S):</b>	18 W
<b>COURANT:</b>	1,4 A
<b>DÉBIT D'AIR @ 0.3:</b>	117 PCM
<b>POIDS:</b>	34 lbs / 15,5 kg
<b>DRAINAGE:</b>	Oui
<b>MCA:</b>	2,0 A
<b>MOP:</b>	15 A
<b>GARANTIE:</b>	Les appareils bénéficient d'une garantie à vie sur le noyau du VRC et d'une garantie de cinq (5) ans pour les pièces de rechange.



**PERFORMANCE**

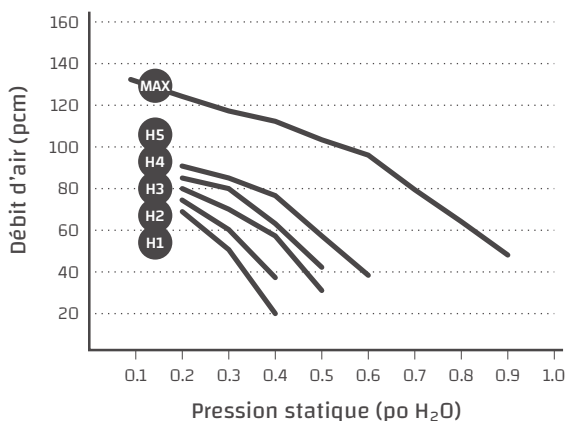
PO C.E. (PA)	0.2 (50) PCM (L/s)	0.3 (75) PCM (L/s)	0.4 (100) PCM (L/s)	0.5 (125) PCM (L/s)	0.6 (150) PCM (L/s)	0.7 (175) PCM (L/s)	0.8 (200) PCM (L/s)	0.9 (225) PCM (L/s)
<b>Débit net Alimentation</b>	123 (58)	117 (55)	110 (52)	102 (48)	91 (43)	81 (38)	68 (32)	51 (24)
<b>Débit brut alimentation</b>	123 (58)	117 (55)	110 (52)	102 (48)	93 (44)	81 (38)	68 (32)	51 (24)
<b>Débit brut évacuation</b>	112 (53)	106 (50)	100 (47)	91 (43)	83 (39)	72 (34)	59 (28)	44 (21)

**\*Efficacité sensible  
apparente (ASE)  
@ 49 PCM (23 L/s)**

32°F  
(0°C)      78%

**Efficacité de récupération  
sensible (SRE)  
@ 49 PCM (23 L/s)**

32°F  
(0°C)      71%



\* Pas un point de données certifié HVI