



RNC 155 2019*
148 PCM @ 0.3 (75) Po H₂O (Pa)

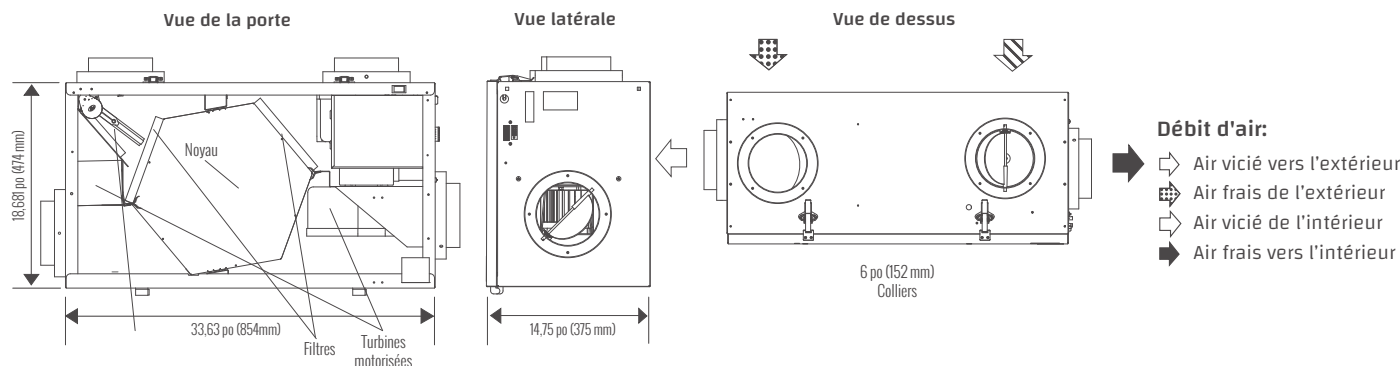
ÉQUILIBRAGE DES PORTS DE PORTE ET 3 RÉGLAGES HAUTE VITESSE SÉLECTIONNÉS. DOTÉ DE NOTRE NOYAU HEX BREVÉTÉ

- Noyau HEX à haute efficacité
- Prises d'équilibrage dans la porte et registres réglables
- Commande murale numérique (DXPL03) pour une programmation facile.
- Energy Star: Le présent produit est homologué ENERGY STAR® parce qu'il respecte des exigences rigoureuses en matière d'efficacité énergétique établies par Ressources naturelles Canada et la EPA des États-Unis. Il répond aux exigences ENERGY STAR® uniquement lorsqu'il est utilisé au Canada.

*2019 indique la certification Energy Star, pas la date de fabrication.

REMARQUES: Un dégagement à l'avant de 25 po (635 mm) est recommandé aux fins d'entretien. Tous les conduits utilisent des raccords de 6 po (152 mm). Des registres d'équilibrage sont installés dans tous les flux d'air. Tous nos appareils sont conformes aux normes CSA et UL.

DIMENSIONS



CARACTÉRISTIQUES

NOYAU BREVÉTÉ EN ALUMINIUM THERMOCONDUCTEUR

Le noyau récupérateur de chaleur à circulation transversale effectue un échange de chaleur entre les deux flux d'air. Ce noyau s'enlève facilement pour le nettoyage et l'entretien.

MOTEURS ET SOUFLANTES

Pour chacun des deux circuits d'air, il y a une soufflante centrifuge actionnée par un même moteur à condensateur permanent, avec un choix de vitesses pour le ventilateur.

FILTRES MERV 6

Filtres à air lavables MERV-6 dans les flux d'évacuation et d'alimentation. Option MERV-13 : 65-192-6R

MONTAGE

Quatre douilles taraudées aux coins du coffret pour accepter les crochets en S et les sangles de suspension fournis avec l'appareil.

DÉGIVRAGE

Système de dégivrage de registre par recirculation.

COFFRET

Acier galvanisé de calibre 22 prépeint pour une résistance supérieure à la corrosion. Isolé pour prévenir la condensation extérieure. Deux raccords de drain de 1/2 po (12 mm) de diamètre extérieur. Orifices d'équilibrage sur l'appareil.

RÉGLAGES DE HAUTE VITESSE SÉLECTIONNABLES PAR L'INSTALLATEUR

Il y a des commutateurs DIP réglables sur la plaquette de circuits. La haute vitesse H3 est le réglage d'usine. L'installateur peut choisir une vitesse élevée plus basse lors de la configuration. Consultez le guide d'installation pour vous familiariser avec les réglages possibles.

ÉLECTRONIQUE

La commande principale DXPL03 peut être fixée au mur dans un emplacement central. Câble à 3 fils de calibre 20 (mini), longueur 100 pi (maxi).

Poids: 71 lbs (32 KG) • Poids à L'expédition: 73 lbs (33 KG)



CARACTÉRISTIQUES ÉLECTRIQUES

MODÈLE:	RNC 155 2019*
TENSION:	120 V
FRÉQUENCE:	60 Hz
WATTS @ 64 PCM (30 L/S):	72 W
COURANT:	1,4 A
DÉBIT D'AIR @ 0.3:	148 PCM
POIDS:	71 lbs / 32 kg
DRAINAGE:	Oui
MCA:	2,0 A
MOP:	15 A
GARANTIE:	Les appareils bénéficient d'une garantie à vie sur le noyau du VRC et d'une garantie de cinq (5) ans pour les pièces de rechange.



PERFORMANCE

PO C.E. (PA)	0.1 (25) PCM (L/s)	0.2 (50) PCM (L/s)	0.3 (75) PCM (L/s)	0.4 (100) PCM (L/s)	0.5 (125) PCM (L/s)
Débit net Alimentation	170 (80)	159 (75)	148 (70)	138 (65)	123 (58)
Débit brut alimentation	180 (85)	167 (79)	157 (74)	146 (69)	131 (62)
Débit brut évacuation	186 (88)	172 (81)	157 (74)	133 (63)	83 (39)

Efficacité sensible apparente (ASE) @ 64 PCM (30 L/s)
32°F (0°C) 85%

Efficacité de récupération sensible (SRE) @ 64 PCM (30 L/s)
32°F (0°C) 75%

Efficacité de récupération sensible (SRE) @ 68 PCM (32 L/s)
-13°F (-25°C) 70%

