



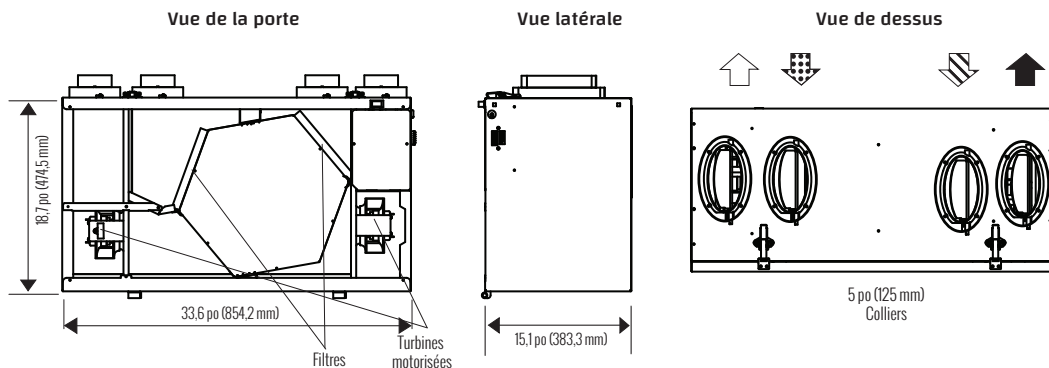
RNC5-HEX-TPF
97 PCM @ 0.3 (75) IN. W.G. (PA)

**COMPREND LE NOYAU HEX BREVETE.
LES APPAREILS RNC5-HEX OFFRENT
UNE PLUS GRANDE EFFICACITE AVEC
TOUTES LES MEMES FONCTIONNALITES
QUE LES UNITES RNC5**

- Noyau HEX à haute efficacité.
- Prises d'équilibrage dans la porte et registres réglables.
- Excellent rendement à basse température.
- Orifices sur le dessus.

REMARQUES: Un dégagement à l'avant de 25 po (635 mm) est recommandé aux fins d'entretien. Tous les conduits utilisent des colliers ronds de 5 po (125 mm), les registres d'équilibrage sont installés sur tous les colliers.
Tous nos appareils sont conformes aux normes CSA et UL.

DIMENSIONS



Débit d'air Standard:
 ↗ Air vicié vers l'extérieur
 ↓ Air frais de l'extérieur
 ↘ Air vicié de l'intérieur
 ↗ Air frais vers l'intérieur

CARACTÉRISTIQUES

NOYAU THERMIQUEMENT CONDUCTEUR

Le noyau récupérateur de chaleur à circulation transversale effectue un échange de chaleur entre les deux flux d'air. Ce noyau s'enlève facilement pour le nettoyage et l'entretien.

MOTEURS ET SOUFLANTES

Chaque flux d'air a une turbine motorisée avec plusieurs opérations de vitesse de ventilateur.

FILTRES MERV 6

Filtres à air lavables MERV-6 dans les flux d'évacuation et d'alimentation. Option MERV-13 : 65-192-6R

MONTAGE

Quatre douilles taraudées aux coins du coffret pour accepter les crochets en S et les sangles de suspension fournis avec l'appareil.

DÉGIVRAGE

Le moteur d'alimentation s'arrête et le moteur de l'évacuation se met en marche à haute vitesse pour dégivrer le noyau.

COFFRET

Acier galvanisé de calibre 20 prépeint pour une résistance supérieure à la corrosion. Isolé pour prévenir la condensation extérieure. Deux raccords de drain de 1/2 po (12 mm) de diamètre extérieur.

RÉGLAGES DE HAUTE VITESSE SÉLECTIONNABLES PAR L'INSTALLATEUR

La haute vitesse H3 est le réglage d'usine. L'installateur peut choisir une vitesse élevée plus basse lors de la configuration.

ÉLECTRONIQUE

La commande principale peut être fixée au mur dans un emplacement central. Câble à 3 fils de calibre 20 (mini), longueur 100 pi (maxi).



CARACTÉRISTIQUES ÉLECTRIQUES

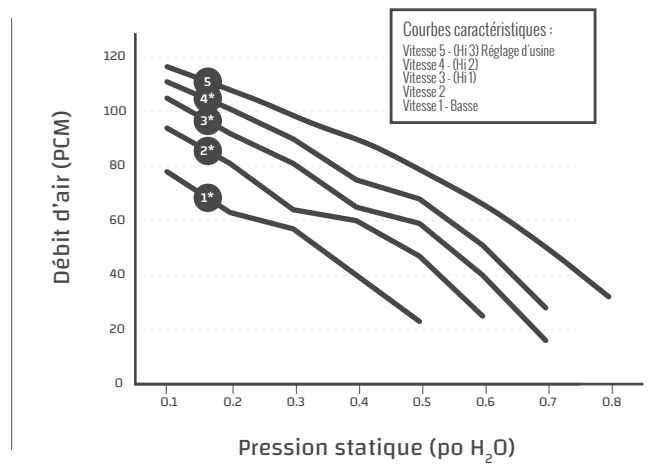
MODÈLE:	RNC5-HEX-TPF
TENSION:	120 V
FRÉQUENCE:	60 Hz
WATTS @ 64 PCM (30 L/S):	31 W
COURANT:	0,5 A
DÉBIT D'AIR @ 0.3:	97 PCM
POIDS:	57 lbs / 25.8 kg
DRAINAGE:	Oui
MCA:	1,0 A
MOP:	15 A
GARANTIE:	Les appareils bénéficient d'une garantie à vie sur le noyau du VRC et d'une garantie de cinq (5) ans pour les pièces de rechange.



PERFORMANCE

PO C.E. (PA)	0.1 (25) PCM (L/s)	0.2 (50) PCM (L/s)	0.3 (75) PCM (L/s)	0.4 (100) PCM (L/s)	0.5 (125) PCM (L/s)	0.6 (150) PCM (L/s)	0.7 (175) PCM (L/s)	0.8 (200) PCM (L/s)
Débit net Alimentation	114 (54)	106 (50)	97 (46)	89 (42)	78 (37)	66 (31)	51 (24)	34 (16)
Débit brut alimentation	117 (55)	106 (50)	97 (46)	89 (42)	78 (37)	66 (31)	51 (24)	34 (16)
Débit brut évacuation	114 (54)	106 (50)	97 (46)	87 (41)	76 (36)	64 (30)	49 (23)	32 (15)

*Efficacité sensible apparente (ASE) @ 64 PCM (30 L/s)	32°F (0°C)	82%
*Efficacité sensible apparente (ASE) @ 95 PCM (45 L/s)	32°F (0°C)	79%
Efficacité de récupération sensible (SRE) @ 64 PCM (30 L/s)	32°F (0°C)	75%
Efficacité de récupération sensible (SRE) @ 95 PCM (45 L/s)	32°F (0°C)	73%
Efficacité de récupération sensible (SRE) @ 70 PCM (33 L/s)	-13°F (-25°C)	57%



* N'est pas une donnée certifiée HVI