



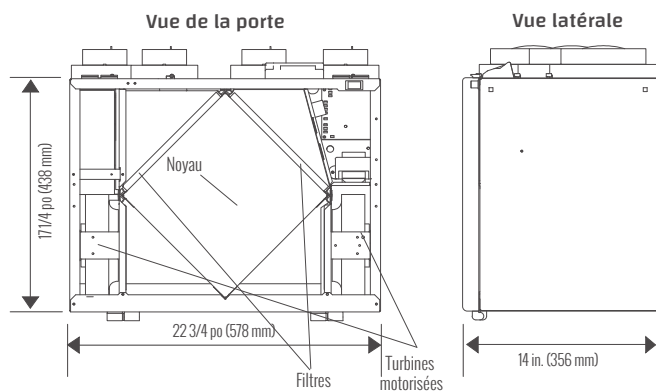
RNC5-TPF
180 PCM @ 0.3 (75) IN. W.G. (PA)

PROCURE DE GRANDES PERFORMANCES DANS UN DESIGN COMPACT, À UN PRIX TRÈS CONCURRENTIEL

- Noyau à courants croisés
- Prises d'équilibrage dans la porte et registres réglables
- Excellent rendement à basse température.
- Orifices sur le dessus

REMARQUES: Un dégagement à l'avant de 25 po (635 mm) est recommandé aux fins d'entretien. Tous les conduits utilisent des colliers ronds de 5 po (125 mm), les registres d'équilibrage sont installés sur tous les colliers.
Tous nos appareils sont conformes aux normes CSA et UL.

DIMENSIONS



CARACTÉRISTIQUES

NOYAU THERMIQUEMENT CONDUCTEUR

Le noyau de récupération de la chaleur transfère la chaleur entre les deux flux d'air. Se retire facilement pour le nettoyage ou l'entretien.

MOTEURS ET SOUFFLANTES

Chaque flux d'air a une turbine motorisée avec plusieurs opérations de vitesse de ventilateur.

FILTRES MERV 6

Filtres à air lavables MERV-6 dans les flux d'évacuation et d'alimentation.
Option MERV-13 : 65-192-6R

MONTAGE

Quatre douilles taraudées aux coins du coffret pour accepter les crochets en S et les sangles de suspension fournis avec l'appareil.

DÉGIVRAGE

Le moteur d'alimentation s'arrête et le moteur de l'évacuation se met en marche à haute vitesse pour dégivrer le noyau.

COFFRET

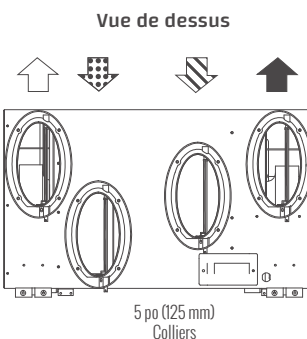
Acier galvanisé de calibre 20 prépeint pour une résistance supérieure à la corrosion. Isolé pour prévenir la condensation extérieure. Deux raccords de drain de 1/2 po (12 mm) de diamètre extérieur.

RÉGLAGES DE HAUTE VITESSE SÉLECTIONNABLES PAR L'INSTALLATEUR

La haute vitesse H3 est le réglage d'usine. L'installateur peut choisir une vitesse élevée plus basse lors de la configuration.

ÉLECTRONIQUE

La commande principale peut être fixée au mur dans un emplacement central. Câble à 3 fils de calibre 20 (mini), longueur 100 pi (maxi).



Débit d'air:

- Air vicié vers l'extérieur
- Air frais de l'extérieur
- ▤ Air vicié de l'intérieur
- Air frais vers l'intérieur

Poids: 51 lbs (23 KG) • Poids à L'expédition: 54 lbs (25 KG)



CARACTÉRISTIQUES ÉLECTRIQUES

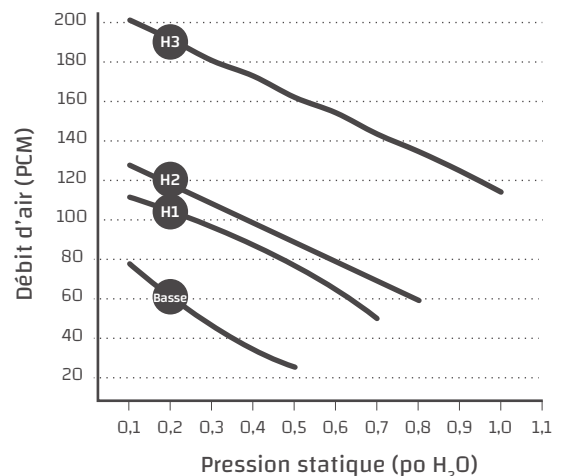
MODÈLE:	RNC5-TPF
TENSION:	120 V
FRÉQUENCE:	60 Hz
WATTS @ 64 PCM (30 L/S):	68 W
COURANT:	1,2 A
DÉBIT D'AIR @ 0.3:	180 PCM
POIDS:	57 lbs / 25,8 kg
DRAINAGE:	Oui
MCA:	2.0 A
MOP:	15 A
GARANTIE:	Les appareils bénéficient d'une garantie à vie sur le noyau du VRC et d'une garantie de cinq (5) ans pour les pièces de rechange.



PERFORMANCE

PO C.E. (PA)	0.2 (50) PCM (L/s)	0.3 (75) PCM (L/s)	0.4 (100) PCM (L/s)	0.5 (125) PCM (L/s)	0.6 (150) PCM (L/s)	0.7 (175) PCM (L/s)	0.8 (200) PCM (L/s)	0.9 (225) PCM (L/s)	1.0 (250) PCM (L/s)
Débit net Alimentation	191 (90)	180 (85)	172 (81)	161 (76)	153 (72)	142 (67)	133 (63)	123 (58)	112 (53)
Débit brut alimentation	191 (90)	182 (86)	172 (81)	163 (77)	153 (72)	142 (67)	133 (63)	123 (58)	112 (53)
Débit brut évacuation	193 (91)	182 (86)	172 (81)	161 (76)	148 (70)	138 (65)	125 (59)	112 (53)	102 (48)

*Efficacité de récupération sensible (SRE) @ 64 PCM (30 L/s)	32°F (0°C)	74%
*Efficacité de récupération sensible (SRE) @ 95 PCM (45 L/s)	32°F (0°C)	71%
*Efficacité de récupération sensible (SRE) @ 117 PCM (55 L/s)	32°F (0°C)	69%
Efficacité de récupération sensible (SRE) @ 95 PCM (45 L/s)	32°F (0°C)	62%
Efficacité de récupération sensible (SRE) @ 117 PCM (55 L/s)	32°F (0°C)	61%
Efficacité de récupération sensible (SRE) @ 70 PCM (33 L/s)	-13°F (-25°C)	56%



* N'est pas une donnée certifiée HVI