



**VENTILATEURS À RÉCUPÉRATION  
DE CHALEUR COMMERCIAUX**

**VRC**

**350 DCS**

**Guide d'installation**

## Remarques avant l'installation



### Remarque

- En raison de la recherche et du développement de produits continus, les caractéristiques, les cotes et les dimensions peuvent être modifiées sans préavis. Consultez le site [www.lifebreath.com](http://www.lifebreath.com) pour obtenir les renseignements les plus récents sur le produit.



### Attention

- Ne mettez jamais l'appareil sous tension avant d'avoir terminé l'installation (y compris le câblage de basse tension de la commande).
- Assurez-vous que l'installation et le câblage sont conformes à tous les codes de l'électricité locaux.
- Branchez l'appareil dans une prise de courant (120 Vca) standard avec mise à la terre.
- L'utilisation d'un cordon prolongateur avec cet appareil n'est pas recommandée. Si l'installation nécessite d'autres câbles, demandez à un électricien agréé d'effectuer toutes les connexions électriques. Le circuit recommandé est un circuit distinct de 15 A/120 V.



### Mise en garde

- Avant de procéder à l'installation, il faut porter une attention particulière au fonctionnement de ce système s'il est raccordé à une autre pièce d'équipement mécanique, comme une fournaise à air pulsé ou un appareil de traitement d'air, qui fonctionne à un niveau statique plus élevé. Après l'installation, confirmez la compatibilité des deux pièces d'équipement selon la mesure des débits d'air du VRC en suivant la procédure d'équilibrage décrite dans le présent manuel. N'installez jamais un ventilateur dans un emplacement où un fonctionnement normal ou insuffisant, ou une défaillance partielle peuvent entraîner un refoulement d'air ou un fonctionnement inapproprié de l'équipement de combustion à événements.
- L'appareil doit être installé de niveau pour assurer un drainage adéquat du condensat. En raison de la grande diversité des conditions d'installation et de fonctionnement, il est possible que de la condensation se forme sur l'appareil ou les raccords des conduits. Les objets placés sous l'appareil peuvent être exposés au condensat.
- N'installez pas le câblage de commande le long du fil électrique.



### Avertissement

- Coupez l'alimentation de l'appareil avant le nettoyage ou l'entretien.
- Pour éviter les décharges électriques, il est extrêmement important de confirmer la polarité de la ligne électrique commutée par l'interrupteur de sécurité. La ligne sous tension (noire) est la ligne appropriée pour la commutation. Utilisez un voltmètre ou une lampe témoin pour confirmer l'absence de tension entre l'interrupteur général et la mise à la terre (sur le coffret) lorsque la porte est ouverte. Cette procédure doit toujours être suivie, car les habitations sont parfois mal câblées. Assurez-vous toujours que l'appareil est bien mis à la terre.
- L'installation, le réglage, la modification, l'entretien ou la maintenance inappropriés peuvent causer des dommages matériels, des blessures ou la mort. L'installation et l'entretien doivent être effectués par un installateur ou un organisme de service qualifié.

## **Table des matières**

1	Contrôle de votre VRC.....	4
2	Sélection du mode de fonctionnement qui vous convient.....	5
3	Fonctionnement du déshumidistat.....	6
4	Commandes murales principales (Fonctionnement).....	7
4	Commandes murales principales (fonctionnement) .....	8
5	Minuteries (fonctionnement) .....	8
6	Minuteries (fonctionnement) .....	9
7	Remarques concernant l'emplacement.....	10
8	Le système de conduits.....	11
9	Système CVCA intégré.....	12
8	Système CVCA intégré.....	13
9	Système de retour d'air vicié et d'alimentation en air frais .....	14
10	Capuchons anti-intempéries .....	15
11	Raccords de drain.....	16
12	Installation de la commande principale.....	17
12	Autres commandes .....	18
13	Autres commandes .....	19
14	Installation de la minuterie .....	20
14	Installation de la minuterie .....	21
15	Installation du répéteur .....	22
16	Équilibrage des débits d'air.....	23
16	Équilibrage des débits d'air.....	24
17	Réparation et entretien .....	25
17	Réparation et entretien .....	26
18	Dépannage .....	27
18	Dépannage .....	28
19	Schéma de câblage – 350DCS .....	29
20	Garantie .....	30



# 1 CONTRÔLE DE VOTRE VRC

De nos jours, les bâtiments modernes et exigus exigent de l'air frais venant de l'extérieur pour maintenir un environnement sain à l'intérieur. Le degré de ventilation requis dans le bâtiment dépend des éléments suivants :

- Le nombre d'occupants et leurs niveaux d'activité
- La façon dont le bâtiment a été construit
- Vos propres préférences en matière d'air frais

Les ventilateurs à récupération de chaleur (VRC) sont des échangeurs d'air conçus pour les maisons modernes et écoénergétiques. Les habitations d'aujourd'hui sont construites pour emprisonner l'air par souci d'économie d'énergie. Votre maison ne peut donc plus « respirer » seule. Un VRC permet d'évacuer l'air vicié vers l'extérieur et de le remplacer par une quantité égale d'air frais, assurant ainsi une excellente qualité d'air ambiant toute l'année. Un VRC transfère une bonne partie de la chaleur vers le flux d'air frais, ce qui réduit le fonctionnement de vos systèmes de chauffage et de climatisation.

S'il est bien installé, utilisé et entretenu, le VRC remplit les fonctions suivantes :

- Évacuer l'air vicié et contaminé
- Récupérer la majeure partie de l'énergie produite par l'air vicié évacué
- Utiliser l'énergie récupérée pour préchauffer ou rafraîchir l'air extérieur aspiré dans le bâtiment
- Distribuer l'air frais partout dans le bâtiment
- Diminuer le taux élevé d'humidité intérieure pendant les mois d'hiver les plus froids en échangeant l'air intérieur humide avec l'air extérieur plus sec
- Se mettre automatiquement en mode de dégivrage lorsque la température chute sous le point de congélation pour éviter que le givre ne s'accumule dans le noyau

Chaque fois que le VRC est alimenté ou sous tension, la fonction d'autodiagnostic s'active automatiquement. L'appareil teste tour à tour les différentes vitesses et vérifie le fonctionnement du moteur de registre. L'appareil se replace ensuite au mode et à la vitesse choisis (durée totale approximative de 60 secondes).

Des minuteries optionnelles peuvent être installées à des points d'évacuation précis (p. ex., salle de bain) pour activer la ventilation à vitesse élevée.

Pendant les saisons où vos fenêtres et vos portes sont fermées (hiver et été si le bâtiment est climatisé), le VRC doit être réglé pour fonctionner continuellement à basse vitesse avec l'option d'augmenter la vitesse au besoin. Par exemple, si vous organisez une fête avec plusieurs invités, l'appareil devrait être réglé temporairement à la vitesse élevée.

Réglage du VRC	Description	Résultat
Mise en veille (ventilateur réglé à la vitesse 0 ou à l'arrêt)	Permet à l'appareil de fonctionner sur demande à partir de commandes à distance comme une minuterie ou un déshumidistat.	Bon
Fonctionnement intermittent à basse vitesse 20 marche/40 arrêt	Procure un échange d'air de 20 minutes et un arrêt de 40 minutes.	Très bon
Fonctionnement en continu à basse vitesse	Assure un échange continu d'air dans le bâtiment. L'air est toujours frais et sain.	Optimal

## 2 SÉLECTION DU MODE DE FONCTIONNEMENT QUI VOUS CONVIENT

### Modes de fonctionnement

Les modes de fonctionnement et les vitesses sont utilisés pour ajuster votre niveau de ventilation intérieure. Essayez les différents niveaux pour évaluer la quantité idéale de ventilation qui convient à votre maison et à vos préférences personnelles. Les modes de fonctionnement disponibles dépendent de la commande principale installée. Certaines caractéristiques et certains modes ne sont peut-être pas inclus.

#### 1) Ventilation continue

Ce mode de fonctionnement assure une ventilation continue dans la maison. Vous pouvez, par exemple, sélectionner Ventilation continue à basse vitesse pour un fonctionnement normal et passer à la vitesse élevée lors de niveaux d'activité accrus comme la cuisson des aliments ou la douche.

#### 2) 20 minutes de marche, 40 minutes de recirculation 20/hr 40/hr

Ce mode active la ventilation pendant 20 minutes par heure et fait recirculer l'air de la maison pendant 40 minutes. Ce mode ne s'applique pas si votre VRC est connecté à un système à air pulsé.

#### 3) 20 minutes de marche, 40 minutes de veille 20/hr 40/hr

Ce mode offre 20 minutes de ventilation par heure. Vous pouvez utiliser ce mode de ventilation à basse vitesse pour les niveaux d'activité faibles ou lorsque la maison est inoccupée.

#### 4) 10 minutes de marche, 50 minutes de veille 10/hr 50/hr

Ce mode offre 10 minutes de ventilation par heure. Vous pouvez utiliser ce mode de ventilation à basse vitesse pour les niveaux d'activité faibles ou lorsque la maison est inoccupée. Ce mode est utile lorsque vous trouvez que la ventilation du mode 20/40 est trop forte.

#### 5) Recirculation continue

Ce mode fait circuler continuellement l'air de votre maison (sans ventilation). Ce mode ne s'applique pas si votre VRC est connecté à un système à air pulsé.

#### 6) Ventilation continue à basse vitesse **LO**

Ce mode actionne le ventilateur à basse vitesse en continu au mode de fonctionnement sélectionné (ventilation ou recirculation).

#### 7) Ventilation continue à haute vitesse **HI**

Ce mode actionne le ventilateur à haute vitesse en continu au mode de fonctionnement sélectionné (ventilation ou recirculation). Ce mode est utile lorsqu'il y a beaucoup de monde dans la maison ou que le niveau d'activité est élevé pendant une longue période.

### Recirculation

Recirculation de l'air de la maison sans introduire d'air frais. Les modes de recirculation (2 et 5) ne s'appliquent pas si votre VRC est connecté à un système à air pulsé, puisque celui-ci fait déjà circuler l'air de la maison. Certains modèles ne proposent pas de modes de recirculation.

### 3 FONCTIONNEMENT DU DÉSHUMIDISTAT

Pendant la saison de chauffage, les niveaux d'humidité intérieure élevés sont devenus problématiques dans de nombreuses maisons exiguës et bien isolées. La condensation excessive sur une vitre est un signe visuel de niveaux élevés d'humidité intérieure. Une humidité intérieure élevée peut entraîner de la moisissure et la détérioration éventuelle de la structure du bâtiment.

Votre VRC réduit le taux d'humidité à l'intérieur lorsque l'air extérieur est plus sec que l'air intérieur. Ces conditions surviennent généralement durant la saison de chauffage lorsque la température extérieure est inférieure à 15 °C (59 °F). Pendant la saison de chauffage, l'utilisation du VRC peut réduire suffisamment les niveaux d'humidité intérieure pour éliminer la nécessité d'une déshumidification supplémentaire. Si votre maison a besoin d'une déshumidification supplémentaire, utilisez la fonction déshumidistat située sur la commande murale. La ventilation à haute vitesse sera déclenchée si le point de consigne du déshumidistat est dépassé, et ce, peu importe le mode ou la vitesse de fonctionnement. Une fois l'humidité de la maison réduite, le VRC reprendra son réglage précédent. La fonction déshumidistat doit être désactivée durant toutes les saisons, à l'exception de la saison de chauffage, car la déshumidification n'est nécessaire que lorsque l'air extérieur est plus sec que l'air intérieur.

Nous suggérons d'utiliser le VRC pendant les premiers jours sans utiliser la fonction déshumidistat pour vérifier si une déshumidification supplémentaire est nécessaire. Le déshumidistat fonctionne en pourcentage d'humidité relative (% d'HR), 60 étant élevé et 20 étant faible. Si, après quelques jours, il faut procéder à une déshumidification supplémentaire (c'est-à-dire si la maison est encore trop humide), abaissez le taux d'humidité sur l'appareil.

En général, les gens sont à l'aise entre 30 et 50 % d'HR. Le déshumidistat doit être désactivé durant toutes les saisons, sauf la saison de chauffage



#### Remarque

- La **désactivation du déshumidistat** désactive automatiquement la fonction sur la commande murale principale lorsque la température extérieure dépasse 15 °C (59 °F) pendant une période complète de 24 heures. Toutes les autres caractéristiques et fonctions du VRC fonctionnent normalement même si le déshumidistat est désactivé.
- La **réactivation du déshumidistat** reprend automatiquement la fonction si la température extérieure chute sous les 15 °C (59 °F) pendant une période de 24 heures ou si le VRC est réinitialisé (débranchement de 30 secondes).


## 4 COMMANDES MURALES PRINCIPALES (FONCTIONNEMENT)

### Commande murale numérique (99-DXPL02)



#### Instructions d'utilisation :

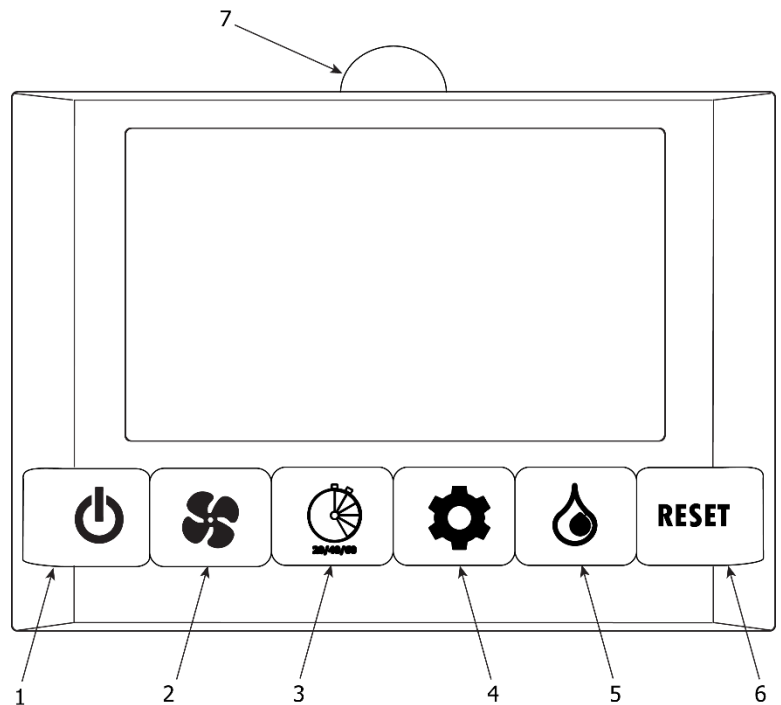
- (1) Bouton marche-arrêt
- (2) Bouton de vitesse du ventilateur
- (3) Bouton haute vitesse 20/40/60
- (4) Bouton de mode
- (5) Bouton du déshumidistat
- (6) Bouton de réinitialisation
- (7) Carte d'instructions

#### Allumage du système :

Appuyez sur le bouton marche-arrêt . Le témoin au-dessus s'allume.

#### Réglage de la vitesse de ventilation :


Appuyez sur le bouton du ventilateur  pour sélectionner l'une des cinq vitesses de ventilateur disponibles. La vitesse sélectionnée s'affiche à côté du symbole de ventilateur . Le mode de mise en veille (ventilateur arrêté) correspond à la vitesse 0. Le système se mettra en marche s'il est activé par une minuterie à distance (si le système en est équipé).



#### Bouton haute vitesse 20/40/60 :

Appuyez sur le bouton 20/40/60  pour activer temporairement le ventilateur à haute vitesse pendant 20, 40 ou 60 minutes.

- Appuyez une fois pour activer le ventilateur pendant 20 minutes.
- Appuyez deux fois pour l'activer pendant 40 minutes.
- Appuyez trois fois pour l'activer pendant 60 minutes.
- Appuyez quatre fois pour annuler.

L'icône  apparaîtra à l'écran et la section correspondante de l'horloge clignote pour indiquer l'intervalle sélectionné. Une fois le temps écoulé, l'appareil reprend le réglage de ventilation précédent.



### Attention


- Une seule commande principale peut être installée avec ce système.
- La recirculation n'est pas offerte avec tous les modèles.
- La minuterie ne fonctionnera pas si le système est arrêté, sauf si l'installation a été effectuée en conséquence (consultez le guide d'installation pour connaître les autres options).









## 4 COMMANDES MURALES PRINCIPALES (FONCTIONNEMENT)

### Commande murale numérique (99-DXPL02)


#### Instructions d'utilisation (suite) :

##### Réglage du mode de fonctionnement :

Cette commande compte cinq modes de fonctionnement. Appuyez sur le bouton de mode  pour parcourir les différents modes de fonctionnement :

- Ventilation continue 
- 20 minutes de ventilation/40 min. de recirculation  
- 20 minutes de ventilation/40 minutes d'arrêt  
- 10 minutes de ventilation/50 minutes d'arrêt  
- Recirculation continue 



##### Réglage du déshumidistat :

Appuyez sur le bouton du déshumidistat  pour en régler le point de consigne. La valeur d'humidité relative du déshumidistat peut être réglée entre 20 et 60 %. La commande murale numérique affiche le niveau d'humidité intérieure actuel en grands caractères et le réglage du déshumidistat en petits caractères. Si l'humidité intérieure est supérieure au point de consigne, la commande activera le mode ventilation à haute vitesse jusqu'à ce que l'humidité intérieure soit redescendue sous le point de consigne.

##### Bouton de réinitialisation :

Le bouton de réinitialisation efface les réglages du ventilateur, de la minuterie, du mode et du déshumidistat, active le mode de ventilation à basse vitesse et règle le déshumidistat à 40 % d'humidité relative.

##### Indicateur d'entretien :

Un indicateur d'entretien  s'allume lorsque l'appareil nécessite un entretien de routine. Consultez la section [Service et entretien](#). Appuyez sur le bouton marche-arrêt et maintenez-le enfoncé  pendant cinq secondes pour réinitialiser l'indicateur d'entretien après un entretien de routine.

## 5 MINUTERIES (FONCTIONNEMENT)

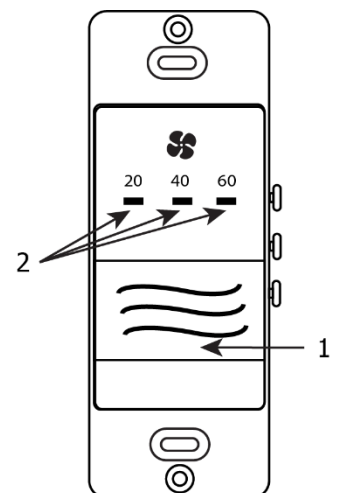
### Fonctionnement de la minuterie de 20/40/60 minutes (99-DET01) :

- (1) Bouton de sélection
- (2) Témoins de 20/40/60 minutes

Appuyez sur le bouton de sélection de la minuterie pour lancer la ventilation à haute vitesse pendant 20, 40 ou 60 minutes. Les témoins de 20/40/60 minutes indiquent un fonctionnement à haute vitesse.

Le mode de verrouillage est pratique pour désactiver la minuterie.

- Activez le mode de verrouillage en maintenant le bouton de sélection enfoncé pendant cinq secondes.
- Désactivez le mode de verrouillage en maintenant le bouton de sélection enfoncé pendant cinq secondes.





## 6 MINUTERIES (FONCTIONNEMENT)

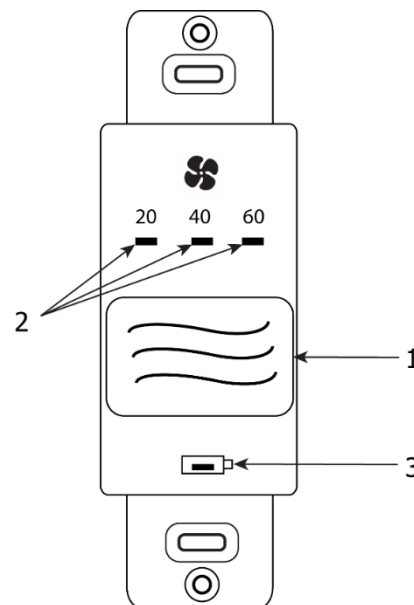
### Fonctionnement de la minuterie sans fil de 20/40/60 minutes (99-DET02) :

- (1) Bouton de sélection
- (2) Témoins de 20/40/60 minutes
- (3) Indicateur de pile à DEL rouge

Appuyez sur le bouton de sélection de la minuterie pour lancer la ventilation à haute vitesse pendant 20, 40 ou 60 minutes. Les témoins de 20/40/60 minutes indiquent un fonctionnement à haute vitesse. Pour annuler le fonctionnement à haute vitesse, appuyez sur le bouton de sélection jusqu'à ce que les témoins de 20/40/60 minutes s'éteignent.

Lorsque la pile de la minuterie doit être remplacée, l'indicateur de pile à DEL rouge s'allume.

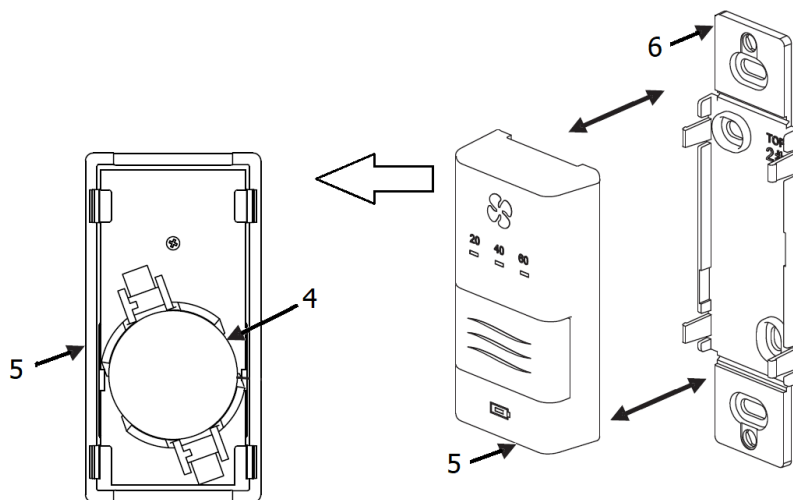
Lorsqu'elle est appariée à la commande murale numérique, la minuterie sans fil peut être déplacée à un endroit éloigné de la maison, comme une salle de bain. Les minuteries sans fil ont une portée d'environ 12 m (40 pi) sans obstruction.



### Remplacement de la pile de minuterie (99-DET02) :

- (4) Pile
- (5) Plaque avant
- (6) Plaque arrière

- a) Séparez la plaque avant de la plaque arrière. La pile se trouve au dos de la plaque avant.
- b) Remplacez la pile et refixez la plaque avant sur la plaque arrière.



### Attention

- Prenez soin de ne pas endommager les pattes sur la plaque arrière au moment de refixer la plaque avant.

## 7 REMARQUES CONCERNANT L'EMPLACEMENT

Le VRC doit être situé dans un endroit chauffé où la température de l'air ambiant ne descend pas sous les 16 °C (60 °F). L'appareil doit être monté de niveau (à l'horizontale) pour bien drainer l'eau de l'élément d'échange thermique et des bacs d'égouttement. La garantie sera annulée si ces conditions ne sont pas respectées.

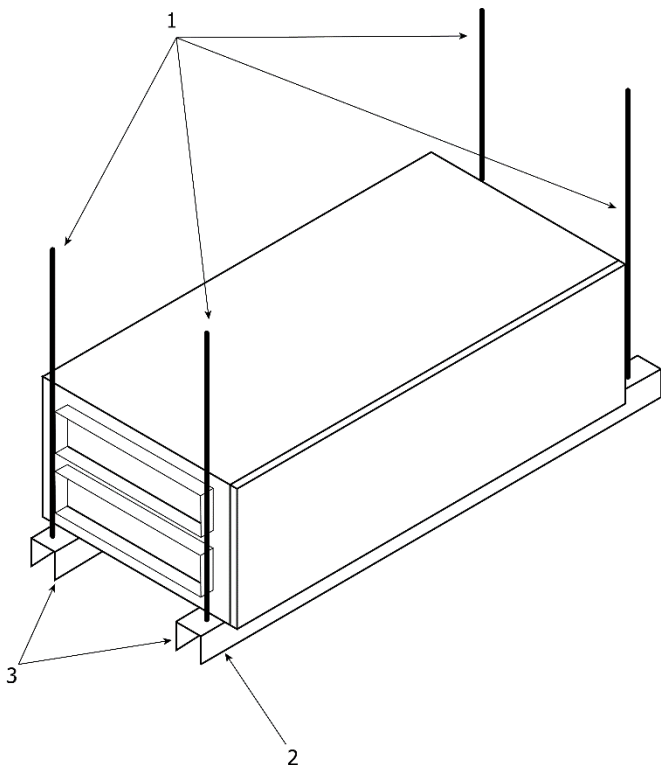
En règle générale, le VRC est placé près d'un mur extérieur ou du toit pour simplifier les connexions et réduire au minimum la longueur des conduits isolés requis pour l'admission d'air frais.

Un dégagement minimal de 76 cm (30 po) devant le VRC est recommandé pour l'entretien des noyaux de l'échangeur thermique et des filtres. Le VRC peut être monté sur une plateforme à condition que les tuyaux d'évacuation soient dégagés et qu'il y ait suffisamment d'espace pour ouvrir les portes lors des entretiens.

### Installation sur sellette

- (1) Tige filetée (fournie par des tiers)
- (2) Profilés en U
- (3) Isolateurs de vibrations (fournis par des tiers)

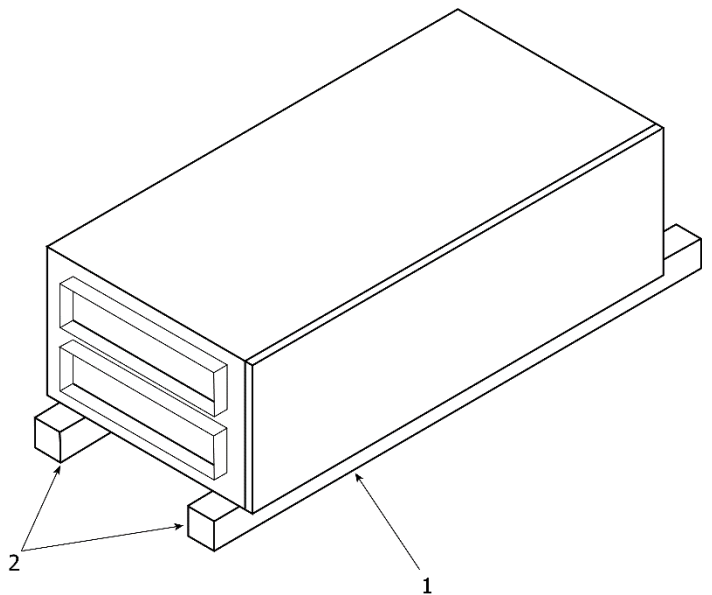
Unité de suspension avec tiges suspendues et profilés en U



### Installation sur cadre

- (1) Cadre – Bois ou métal (fournis par des tiers)
- (2) Isolateurs de vibrations (fournis par des tiers)

Installez l'appareil sur un cadre en bois ou en métal. L'unité doit être positionnée à une hauteur adéquate pour l'installation et la pente des conduites de vidange. Vous pouvez l'ancrer au plancher, en laissant de l'espace pour les raccords de drain.



### Avertissement

- Installez des raccords pour conduits flexibles entre le VRC et le réseau de conduits galvanisés.

## LE SYSTÈME DE CONDUITS

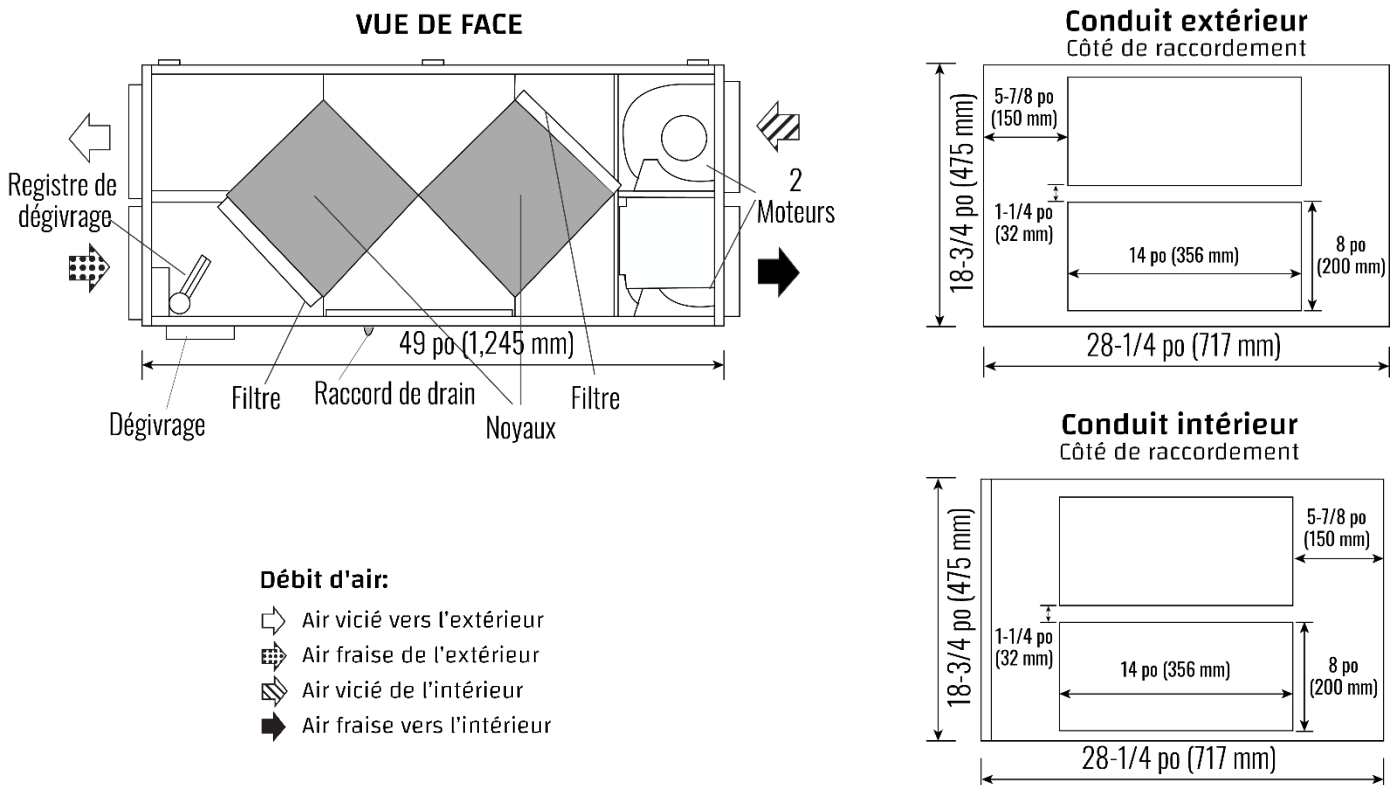
Un système de conduits bien conçu permettra au VRC de fonctionner à son efficacité maximale. (Le débit d'air sera limité par des conduits sous-dimensionnés, l'utilisation excessive de coudes, de raccords en T, de courbes, etc.). Essayez toujours de garder les conduits aussi courts et droits que possible.

Tous les joints doivent être étanches à l'air et imperméables à l'humidité. Les tailles et emplacements exacts des conduits sont indiqués ci-dessous.

Pour réduire au minimum la chute de pression et le bruit, des conduits en métal galvanisé de taille appropriée sont recommandés. Utilisez des conduits aussi courts que possible et un minimum de coudes et de raccords en T.

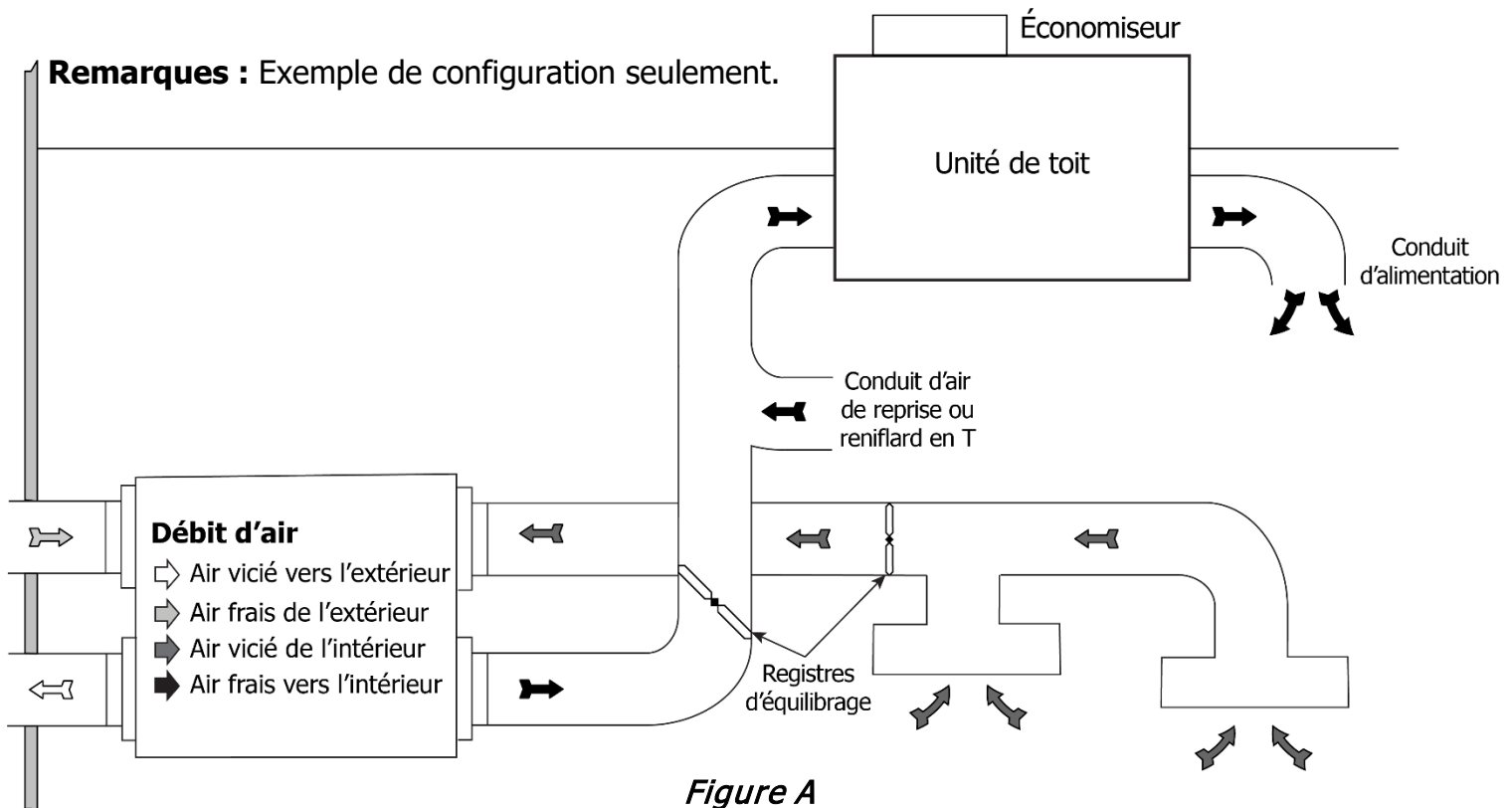
Pour les sections de raccordement et les conduits courts, vous pouvez utiliser des conduits flexibles d'une taille plus grande que la pièce en métal équivalente. Utilisez des raccords de conduit flexibles sur le VRC pour éviter la transmission du bruit.

Tous les joints de conduit doivent être fixés avec des vis, des rivets ou un scellant pour conduit et scellés avec du ruban à conduit en aluminium pour éviter les fuites.



### Attention

- Des conduits entièrement isolés dotés d'un pare-vapeur intégré doivent être utilisés sur tous les conduits traversant des zones non chauffées afin d'éviter les problèmes de condensation et les pertes d'énergie dans les systèmes de circulation d'air.



Le VRC est devenu une composante intégrale du système CVCA. La figure A montre un VRC qui fournit de l'air frais directement au plénum de retour d'une unité de chauffage/climatisation sur toit.

Dans le système d'écoulement de l'air équilibré, l'évacuation de l'évent de VRC aspire l'air vicié (p. ex., de la salle à manger, de l'aire d'entreposage ou de la salle de copie) et fournit une quantité égale d'air frais extérieur, alors un économiseur n'est pas nécessaire avec un VRC.

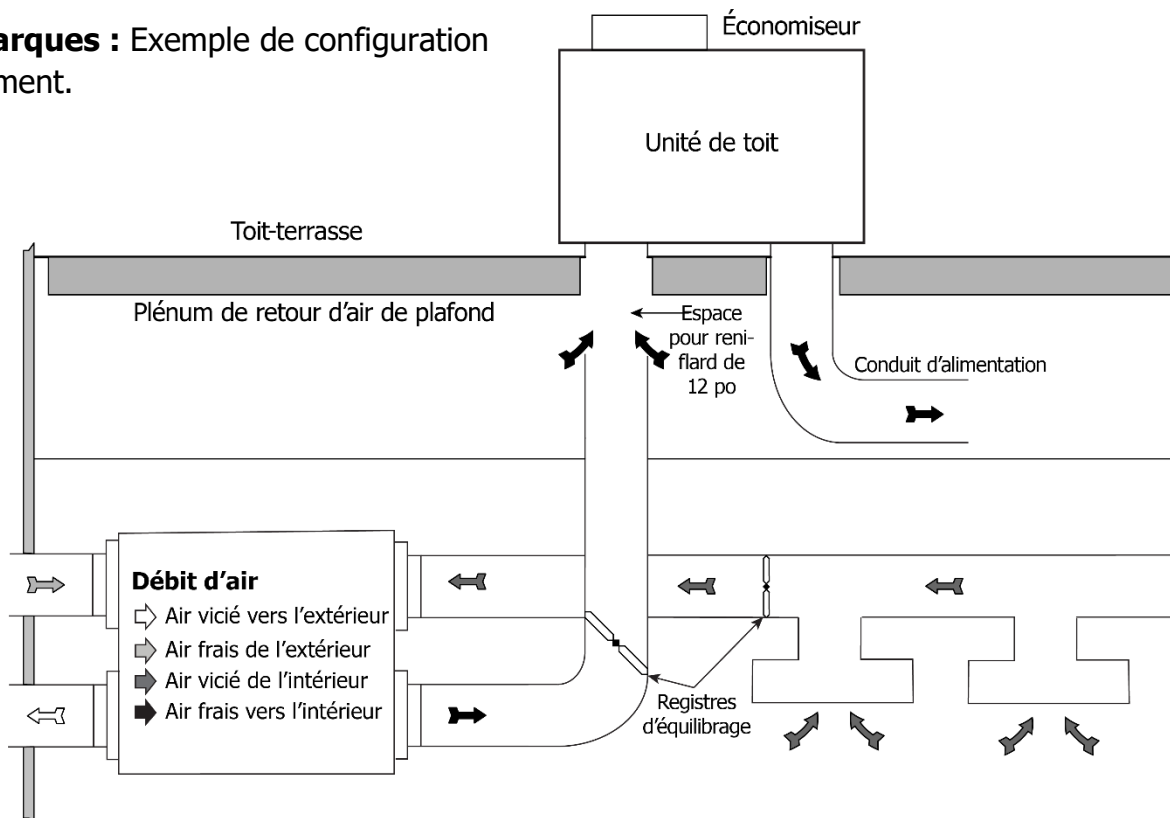


### Avertissement

- La pression statique externe totale de l'appareil de traitement d'air du conduit de retour ne doit jamais dépasser celle du ventilateur.
- Lors de l'interverrouillage d'une unité sur le toit avec un VRE, vérifiez que les ventilateurs des deux unités fonctionnent dans la bonne rotation.

## 8 SYSTÈME CVCA INTÉGRÉ

**Remarques :** Exemple de configuration seulement.



**Figure B**

De nombreux bâtiments sont dotés d'un plénum de retour au plafond comme dans la figure B. De l'air frais provenant du VRC peut être introduit directement dans le plafond, mais cela devrait se produire près de l'admission de l'appareil de traitement d'air.

En utilisant le VRC avec une minuterie à batterie qui fonctionne en tout temps, vous pouvez régler l'appareil pour qu'il fonctionne seulement lorsque le nombre de personnes ou les conditions intérieures exigent un échange d'air.

Dans les installations où il est approprié d'assurer l'évacuation de l'air intérieur, l'air à évacuer peut être tiré directement du plénum de retour d'air vers le VRC lorsqu'il est aspiré vers l'appareil de traitement d'air. L'air frais fourni par le VRC est ensuite introduit directement dans le plénum de retour d'air, mais à un endroit plus près de l'appareil de traitement d'air. La soufflante de l'appareil de traitement d'air devrait fonctionner constamment pour distribuer efficacement l'air frais et évacuer l'air vicié. Les registres d'équilibrage devraient se trouver dans les conduits d'alimentation et d'échappement du VRC, entre le plénum de retour d'air et le VRC.



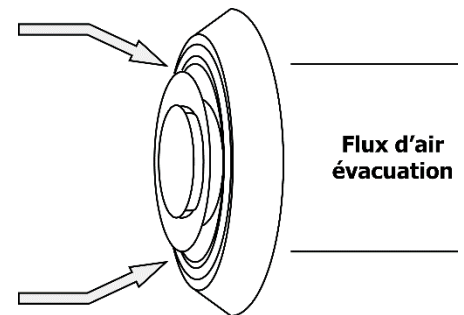
### Avertissement

- La pression statique externe totale de l'appareil de traitement d'air du conduit de retour ne doit jamais dépasser celle du ventilateur.
- Lors de l'interverrouillage d'une unité sur le toit avec un VRE, vérifiez que les ventilateurs des deux unités fonctionnent dans la bonne rotation.

## 9 SYSTÈME DE RETOUR D'AIR VICIÉ ET D'ALIMENTATION EN AIR FRAIS

### Systeme de retour d'air vicié

De nombreuses activités commerciales produisent des contaminants atmosphériques sous forme de poussières, de fumées, de brouillards, de vapeurs et de gaz. Les contaminants doivent être contrôlés à la source, pour qu'ils ne soient pas dispersés dans le bâtiment et qu'ils n'atteignent pas des niveaux de concentration toxiques. Le ventilateur permet un fonctionnement économique du système CVCA tout en éliminant efficacement les contaminants. Lors de la conception des conduits d'évacuation du système, les grilles d'échappement sont placées de manière à éliminer les contaminants et à les empêcher de se mêler à l'air fourni pour l'intérieur.



Le système de retour d'air vicié est utilisé pour aspirer l'air des points du bâtiment où surviennent les pires problèmes de qualité de l'air. Il est recommandé d'utiliser des registres d'équilibrage ou des grilles réglables sur toutes les canalisations de retour d'air utilisées pendant l'installation pour équilibrer la circulation d'air dans les différentes zones du bâtiment.

Pour les contaminants plus légers que l'air, les grilles doivent être placées en hauteur sur le mur. Si les contaminants sont plus lourds que l'air, vous devrez placer les grilles plus bas. Les fiches techniques sur les contaminants doivent fournir des renseignements sur leur densité et leur toxicité.

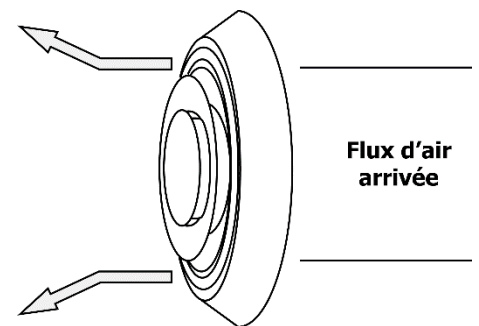
L'air vicié peut aussi être aspiré directement du conduit de retour d'air. Lorsque ce système est utilisé, le ventilateur de l'appareil de traitement d'air doit fonctionner en permanence lorsque la ventilation est requise. Le raccord d'évacuation doit se trouver à au moins 1 m (3 pi) d'un conduit d'alimentation de VRC directement reliée si les deux sont raccordés au même parcours de conduits. Notez et compensez la pression statique du système de retour des appareils de traitement d'air si elle dépasse 0,1 à 0,15 po CE.

Un registre situé juste devant le VRC est nécessaire pour équilibrer les quantités d'air vicié et d'air frais qui pénètrent dans le bâtiment.

Les points d'aspiration d'air vicié doivent être situés du côté opposé à l'entrée d'air frais dans la pièce. Les entrées peuvent être placées dans le plafond ou en hauteur sur les murs et munies de grilles.

### Systeme d'alimentation en air frais

Les conduits d'alimentation en air frais du VRC peuvent être directement raccordés au conduit de retour d'air du système à air pulsé. Vérifiez l'équilibre du débit d'air entre le VRC et le ventilateur de l'appareil de traitement d'air pendant que ce dernier est activé et désactivé, pour vous assurer qu'il ne cause pas un déséquilibre de plus de 10 % par rapport au VRC. De plus, il est conseillé d'inclure un court conduit flexible ou un autre connecteur non métallique dans cette conduite rigide pour isoler acoustiquement le VRC et d'assurer une mise à la terre (électriquement) distincte de celle de l'appareil de traitement d'air. Cela évitera un risque de décharge électrique pour les responsables de l'entretien si un court-circuit à la masse se produit dans l'un des appareils.



Lors de l'installation d'un VRC, le concepteur et l'installateur doivent connaître les codes locaux qui peuvent exiger la présence de détecteurs de fumée ou de systèmes de surveillance de flamme dans les conduits du système CVCA ou du VRC. Comme un VRC est conçu pour aspirer de l'air frais dans le bâtiment, les structures peuvent nécessiter la coupure de la tension d'alimentation lorsque des détecteurs de fumée ou des systèmes de surveillance de flamme sont déclenchés, ou lorsqu'un système central d'alarme incendie est activé.

**Il peut être nécessaire d'installer un système de conduits d'alimentation en air frais distinct si le chauffage n'est pas assuré par un système à air pulsé.**

Les grilles d'alimentation peuvent être montées au plafond ou au mur. Évitez de positionner les grilles d'air frais de manière à orienter un courant d'air directement sur les occupants, car la température de l'air entrant pourrait être inférieure à celle de l'air ambiant. Vous pouvez installer un chauffe-conduit pour favoriser le confort des occupants.

## 10 CAPUCHONS ANTI-INTEMPÉRIES

### Capuchons anti-intempéries :

- Les capuchons anti-intempéries doivent être munis d'un grillage aviaire d'au moins 6,35 mm (1/4 po) pour empêcher les oiseaux et les rongeurs de pénétrer dans le réseau de conduits.

### Recommandations :

- Positionner à au moins 3 m (10 pi) les uns des autres;
- à au moins 46 cm (18 po) au-dessus de la limite de la neige au sol ou du niveau du sol;
- loin des sources de contaminants, comme les gaz d'échappement des véhicules, les compteurs de gaz, les poubelles, les conteneurs, etc.;
- à l'abri des vents dominants;
- Le périmètre extérieur du capuchon anti-intempéries doit être calfeutré pour éviter les fuites dans le bâtiment.
- La conception et la taille des capuchons anti-intempéries ou des événements à lames choisis par l'installateur doivent laisser un espace suffisant pour le passage de l'air. L'intrusion d'eau et de débris dans le système est réduite au minimum lorsque le débit d'air ne dépasse pas 5,08 m/s (1000 pi/min) dans la section libre de passage d'air.

### Conduits raccordés aux capuchons anti-intempéries :

- Des conduits en tôle galvanisée de taille suffisante et un pare-vapeur intégré monobloc devraient être utilisés pour raccorder le VRC aux capuchons anti-intempéries.
- La résistance thermique (valeur RSI) minimale de l'isolation doit être égale à 0,75 (valeur R de 4).
- Il est recommandé d'utiliser un bon cordon de produit de calfeutrage de haute qualité (de préférence un scellant acoustique) et du ruban d'aluminium de haute qualité pour sceller le conduit sur le VRC et le capuchon anti-intempéries.

### TechGrille :

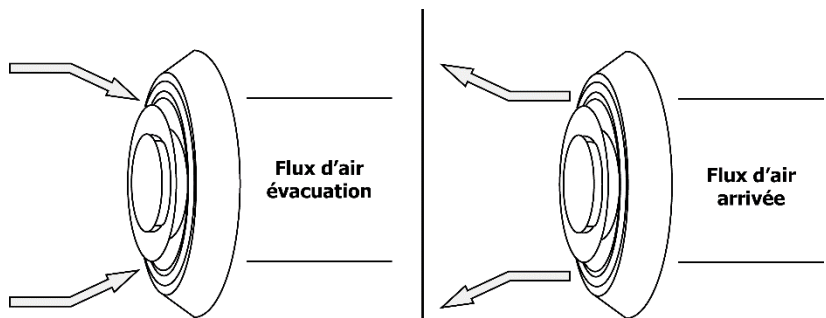
On recommande l'utilisation de registres d'équilibrage ou de grilles réglables comme diffuseurs pour l'air d'alimentation et comme couvercles pour les orifices d'évacuation. Les produits TECHGRILLE<sup>MC</sup> sont d'efficaces dispositifs insonorisants ronds offerts en modèles de 100, 125, 150 et 200 mm (4, 5, 6 et 8 po).

**Pièce n° 99-EAG4** Techgrille de 4 po de diamètre

**Pièce n° 99-EAG5** Techgrille de 5 po de diamètre

**Pièce n° 99-EAG6** Techgrille de 6 po de diamètre

**Pièce n° 99-EAG8** Techgrille de 8 po de diamètre



### Attention

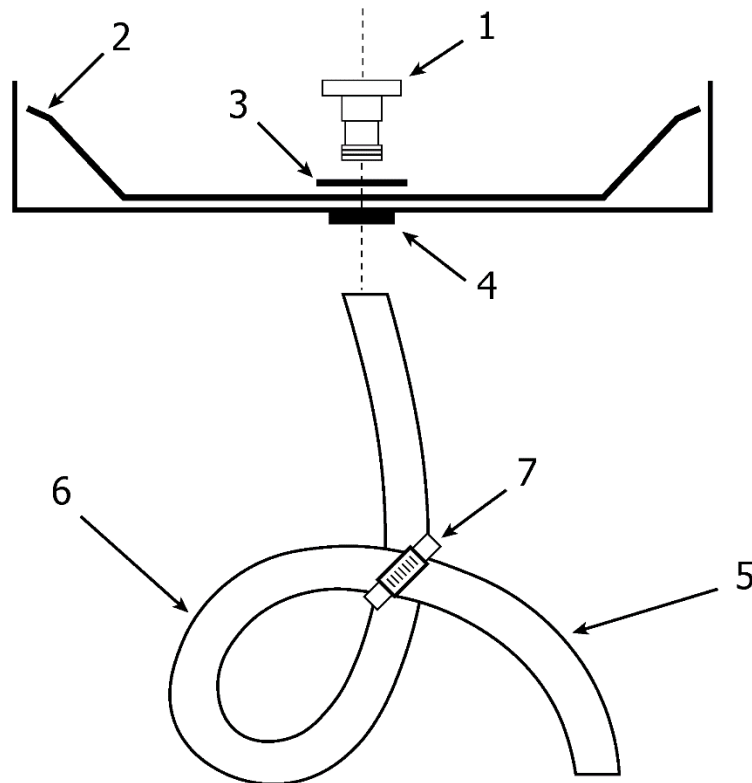
- Tous les conduits doivent satisfaire aux exigences UL de classe 1.
- Installez une prise d'air frais à un endroit où les capuchons recueilleront l'air frais.
- N'utilisez pas de mailles plus petites, car elles auront tendance à se boucher. N'utilisez pas les clapets antirefoulement des événements, car ils limitent le débit d'air et se coincent souvent.

## 11 RACCORDS DE DRAIN

Le coffret du VRC est muni de perforations pour faciliter le drainage. Le VRC peut produire de la condensation pendant le cycle de dégivrage. Cette eau devrait s'écouler dans un drain à proximité ou être aspirée par une pompe à condensat.

### Image de référence :

- (1) Goulotte
- (2) Bac d'égouttement
- (3) Joint torique
- (4) Écrou
- (5) Tuyau d'évacuation de 1/2 po
- (6) Siphon P
- (7) Attache autobloquante



### Étapes d'installation :

1. Insérez la goulotte avec le joint torique dans le trou du bac d'égouttement.
2. Installez la rondelle et l'écrou sur la goulotte. Serrez l'écrou à la main.
3. Fabriquez un siphon P à l'aide d'un tuyau d'évacuation de 1/2 po (non compris). Assurez-vous que la boucle est assez grande pour éviter les plis. Fixez-le en place avec une attache autobloquante.
4. Il est recommandé de verser une tasse d'eau dans le bac d'égouttement du VRC une fois le raccordement du drain terminé. Cette mesure créera un joint d'étanchéité à l'eau qui empêchera les odeurs d'être aspirées par le tuyau et de pénétrer dans l'alimentation d'air frais du VRC.



### Mise en garde

- Le VRC et toutes les conduites de condensat doivent être installés dans un espace où la température est maintenue au-dessus du point de congélation.
- Le siphon et les tuyaux doivent se trouver sous la partie inférieure de la porte et suivre une pente descendante de 1/4 po par pied à partir de l'appareil.
- Un deuxième bac d'égouttement peut être nécessaire pour prévenir les fuites de condensat.



## 12 INSTALLATION DE LA COMMANDE PRINCIPALE

Installez la commande murale 99-DXPL02 sur un mur. Une seule commande principale doit être connectée à un système de ventilation.

### Installation :

1. Retirez la carte d'instructions d'utilisation du haut de la commande principale (figure A).
2. Retirez soigneusement la plaque avant de la plaque arrière en tirant fermement pour les séparer. Faites attention de ne pas endommager les chevilles de contact de la plaque avant (figure A).
3. Placez la plaque arrière de la commande à l'endroit désiré sur le mur et marquez les emplacements des vis (figure B).
4. Retirez la plaque arrière du mur et marquez l'endroit où se trouvera le trou pour les fils, entre les deux vis (figure B).
5. Percez deux trous pour les vis et les dispositifs d'ancrage au mur, et un trou pour les fils entre les trous pour les vis (figure B).
6. Faites passer les trois fils de calibre 20 (min.) et de 100 pi (max.) par l'ouverture dans le mur.
7. Reliez les fils aux bornes R, G et Y de la plaque arrière (figure B).
8. Fixez la plaque arrière au mur à l'aide des deux vis et des deux dispositifs d'ancrage fournis.
9. Fixez la plaque avant sur la plaque arrière. Prenez soin d'aligner correctement la plaque avant et la plaque arrière pour éviter d'endommager les chevilles de contact de la plaque avant (figure A).
10. Insérez la fiche d'instructions d'utilisation par le haut de la commande principale (figure A).
11. Branchez les trois fils de calibre 20 (min.) de 100 pi de longueur (max.) aux bornes 3 (ROUGE), 5 (VERT) et 4 (JAUNE) sur le bloc de jonction du VRC/VRE (figure C).

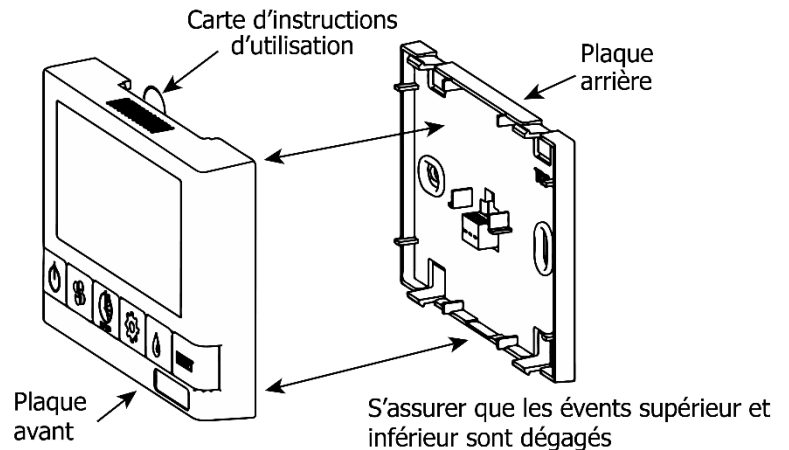


Figure A

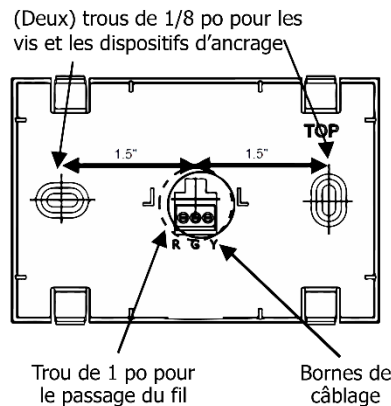


Figure B

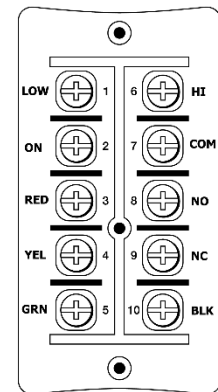


Figure C



### Attention

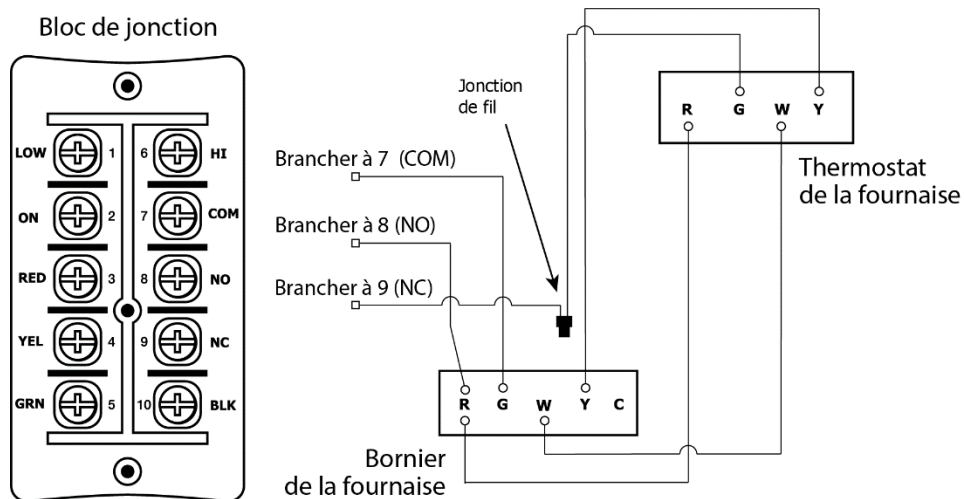
- Faites attention de ne pas endommager les chevilles de contact en détachant ou en fixant la plaque avant.

## 12 AUTRES COMMANDES

### Interverrouillage du VRC avec un appareil de traitement d'air ou une soufflante de fournaise

Brancher le VRC comme sur l'image ci-dessous assure que l'appareil de traitement d'air ou le moteur de soufflante de la fournaise est activé lorsque le VRC évacue de l'air.

- Le VRC doit être interverrouillé à la fournaise ou à l'appareil de traitement d'air avec une [installation simplifiée \(méthode retour/retour\)](#).
- Le VRC devrait être interverrouillé à la fournaise ou à l'appareil de traitement d'air avec une [installation du système partiellement dédié](#).



### Mise en garde

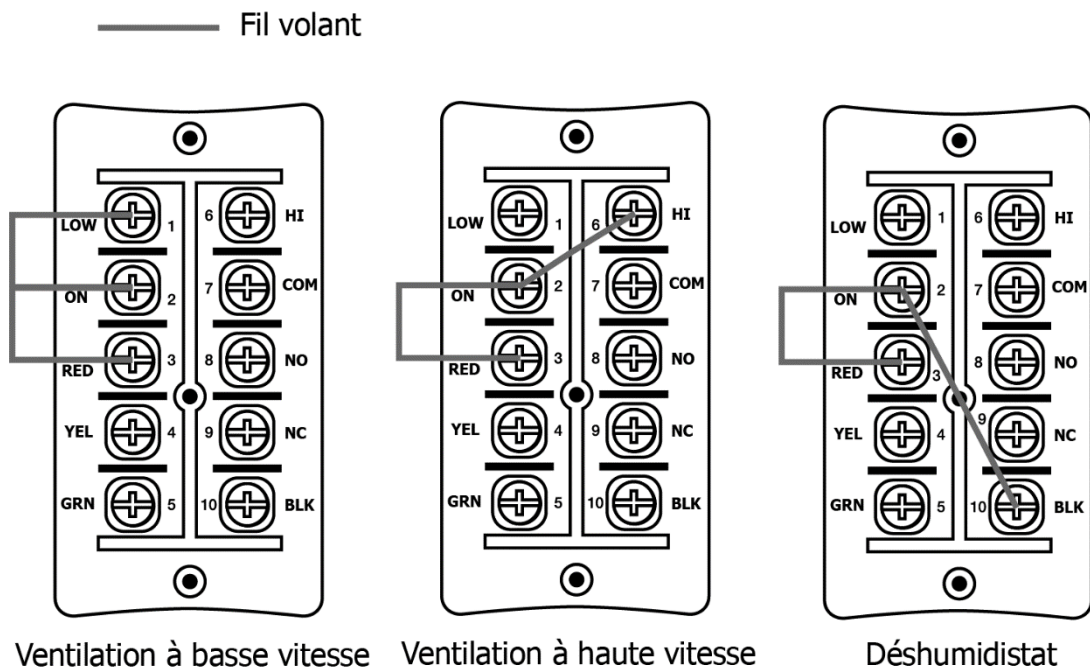
- Il faut tenir compte des débits d'air concurrents au moment de raccorder le VRC à un appareil de traitement d'air ou un système de soufflante de fournaise.

## 13 AUTRES COMMANDES

### Réglage de la mise en veille lors de l'utilisation de la commande principale

Le VRC est à l'arrêt complet lorsqu'il est désactivé par la commande principale. Les minuteries et les autres commandes ne fonctionnent pas lorsque le VRC est en position d'arrêt.

Il est possible d'obtenir un mode de veille au lieu d'un arrêt complet en ajoutant un fil volant sur le bloc de jonction du VRC entre les bornes 2 (ON) et 3 (ROUGE). Le mode de mise en veille peut également être obtenu en réglant la commande principale à la position de marche et en sélectionnant la vitesse 0. Les minuteries et les autres commandes déclencheront une ventilation à vitesse élevée lorsqu'elles seront activées.



### Ajout de commandes de contact sec

Un fil volant doit être placé entre les bornes 2 (ON) et 3 (ROUGE) sur le bloc de jonction pour activer les minuteries et les commandes de contact sec du VRC, ou si l'appareil est installé sans commande principale. Des fils volants peuvent être ajoutés entre les bornes du bloc de jonction pour d'autres commandes, conformément au tableau ci-dessous :

Réglage	Bornes	
Ventilation à basse vitesse	2 (ON)	1 (LOW)
Ventilation à haute vitesse	2 (ON)	6 (HI)
Déshumidistat	2 (ON)	10 (BLK)



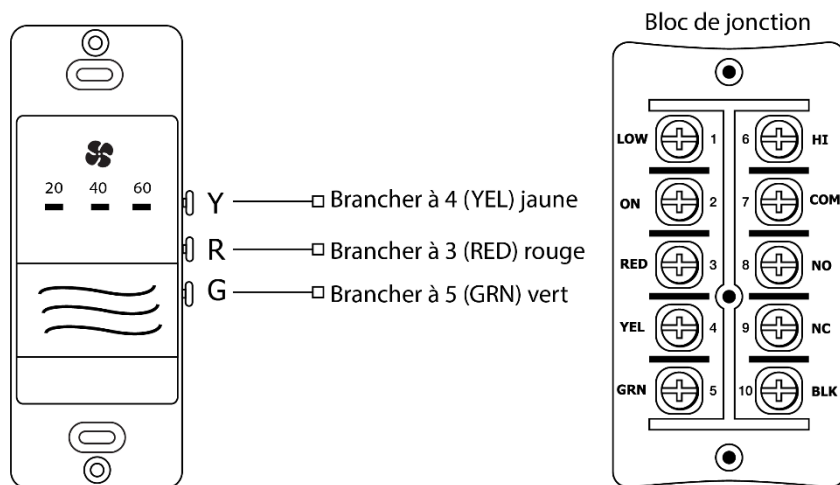
### Mise en garde

- Dans certaines régions, les codes du bâtiment exigent le mode d'arrêt complet. Vérifiez auprès d'un inspecteur en bâtiment de votre région avant de régler l'appareil pour qu'il se mette en veille lorsqu'il est désactivé. Une utilisation non intentionnelle du VRC peut se produire si l'appareil est modifié du mode d'arrêt complet au mode de mise en veille.

## 14 INSTALLATION DE LA MINUTERIE

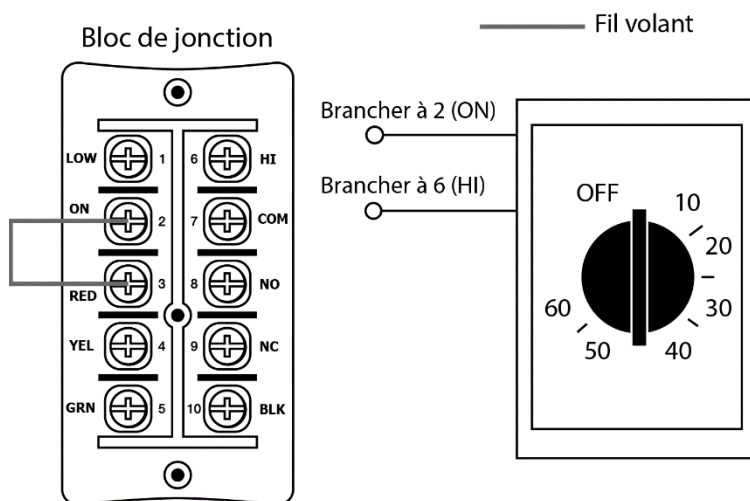
### Installation de la minuterie de 20/40/60 minutes (99-DET01) :

Branchez les fils des bornes Y, R et G de la minuterie aux bornes 4 (JAUNE), 3 (ROUGE) et 5 (VERT) du bloc de jonction.



### Installation des minuteries mécaniques (99-101) :

La minuterie mécanique est une minuterie à contact sec à deux fils. Branchez un fil volant entre les bornes 2 (ON) et 3 (RED) du bloc de jonction et branchez les deux fils de minuterie aux bornes 2 (ON) et 6 (HI) du bloc de jonction.



### Attention





- Les minuteries sont installées dans des boîtiers électriques standard.
- Utilisez un câble basse tension à 3 fils de calibre 20 (min.) et de 100 pi de longueur (max.) et des minuteries multiples connectées individuellement à l'appareil.

## 14 INSTALLATION DE LA MINUTERIE

### Minuterie sans fil de 20/40/60 minutes (99-DET02)

Les minuteries peuvent être installées sur une boîte électrique encastrée ou directement sur un mur. Plus d'une minuterie peut être installée dans un système de ventilation.

#### Pairage :

1. Retirez la pile de la minuterie, s'il y en a une en place.
2. Appuyer sur le bouton de marche-arrêt  de la commande murale pour l'allumer.
3. **Commande DXPL02 :** Appuyez simultanément sur les boutons gauche et droit (boutons  et de réinitialisation) de la commande principale. L'écran sera vide et le symbole de connexion sans fil  clignotera dans le coin inférieur droit de l'écran. Cela indique que la commande principale est maintenant en mode de pairage.
4. Gardez la minuterie à moins de 16 po de la commande principale pendant le pairage.
5. Insérez la pile dans la minuterie à distance. Les quatre témoins lumineux clignoteront immédiatement cinq fois. Le témoin rouge de la pile restera allumé pendant 12 secondes, puis le témoin de 40 minutes clignotera. Les témoins de 20, 40 et 60 minutes clignoteront pendant 30 secondes, puis s'arrêteront.
6. Appuyer sur le bouton marche-arrêt  de la commande principale pour quitter le mode de pairage.
7. Appuyez sur le bouton de sélection de la minuterie pour vérifier si le pairage a réussi (figure A).
  - Si le VRC actionne la ventilation à haute vitesse, alors le pairage a fonctionné.
  - Mais si le VRC ne déclenche pas la ventilation à haute vitesse, le pairage a échoué. Débranchez la minuterie et recommencez la procédure de pairage depuis l'étape 1.
8. Ajoutez d'autres minuteries au besoin en répétant les étapes 1 à 8.

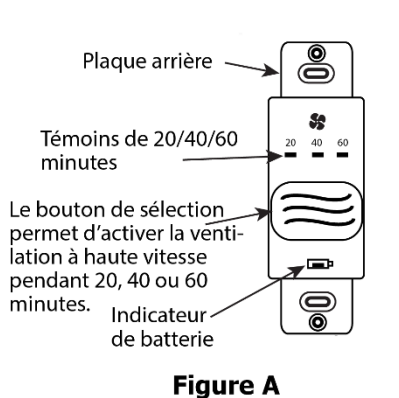


Figure A

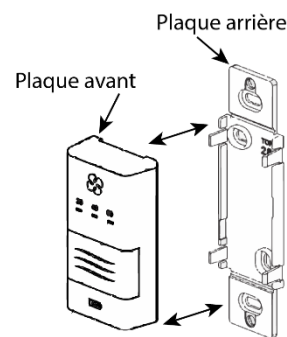


Figure B

#### Autre fixation murale

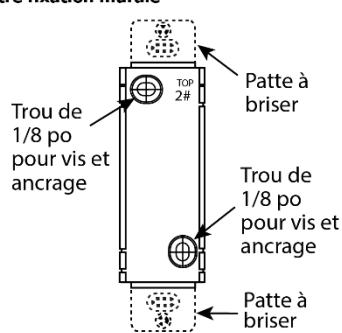


Figure C

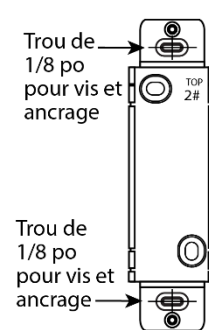


Figure D

#### Annulation du pairage :

1. Retirez la pile de l'arrière de la minuterie.
2. Appuyez sur le bouton de sélection à l'avant de la minuterie (figure A) et maintenez-le enfoncé.
3. Tout en maintenant le bouton de sélection, replacez la pile dans la minuterie. Continuez de maintenir le bouton de sélection enfoncé jusqu'à ce que le témoin de 20, 40 et 60 minutes clignote (cela peut prendre 30 secondes). Le pairage de la minuterie avec la commande principale sera alors annulé (figure A).

#### Installation :

1. Retirez la plaque avant de la plaque arrière en tirant fermement pour les séparer (figure B).
2. Pour installer la commande principale sans plaque Decora, brisez les pattes supérieure et inférieure (figure C).
3. Placez la plaque arrière de la commande principale à l'endroit voulu sur le mur et marquez au crayon les trous pour les vis supérieure et inférieure. Percez deux trous de 1/8 po (figure C ou D).
4. Fixez la plaque arrière au mur à l'aide des deux vis et des deux dispositifs d'ancrage fournis.
5. Fixez la plaque avant sur la plaque arrière (figure B).

#### Attention

- Les minuteries et les répéteurs sans fil doivent être appariés à la commande principale du VRC. Ce processus s'appelle le « pairage ». Plusieurs minuteries et répéteurs peuvent être appariés à une même commande principale.

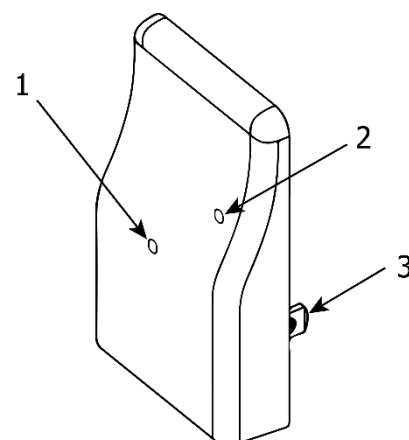
## 15 INSTALLATION DU RÉPÉTEUR

### Répéteur 99-RX02

- (1) DEL verte
- (2) DEL rouge
- (3) Prise de courant de 120 V.





Le répéteur sans fil est utilisé pour étendre la portée des minuteries sans fil 99-DET02. Le répéteur se branche directement dans une prise électrique de 120 V. Le répéteur 99-RX02 se connecte sans fil à la commande murale principale ainsi qu'aux minuteries sans fil 99-DET02.

Le répéteur 99-RX02 doit être installé à mi-chemin entre la minuterie sans fil 99-DET02 et la commande murale principale si la minuterie est hors de portée. La DEL indiquera la force de connexion entre le répéteur et la commande murale principale, comme sur le tableau ci-dessous. Corrigez la position du répéteur au besoin.



Couleur de la DEL	Connexion	Action
Vert, fixe	Bon	Aucun autre réglage n'est requis.
Vert, clignotant	Moyenne	Le répéteur fonctionnera correctement, mais ne devrait pas être éloigné davantage de la commande principale.
Rouge	Mauvaise	Le répéteur doit être rapproché de la commande murale principale.

### Pairage :

1. Activez la commande principale en appuyant sur le bouton marche-arrêt .
2. **Commande DXPL02 :** Appuyez simultanément sur les boutons gauche et droit (boutons  et de réinitialisation) de la commande principale. L'écran sera vide et le symbole de connexion sans fil  clignote dans le coin inférieur droit de l'écran. Cela indique que la commande principale est maintenant en mode de pairage.
3. Le répéteur RX02 doit être alimenté à moins de 16 po de la commande principale pour le pairage. Si aucune prise n'est disponible, utilisez une rallonge électrique pour alimenter le répéteur.
4. Branchez le répéteur dans la prise de courant. Le témoin vert clignotera après environ 12 secondes pour indiquer que le répéteur est jumelé à la commande principale.
5. Appuyez sur le bouton de marche-arrêt  de la commande principale pour quitter le mode de pairage. Le répéteur peut maintenant être débranché et déplacé à son emplacement permanent.
6. Pour apparier d'autres répéteurs avec une même commande principale, répéter les étapes 1 à 5 pour tous les répéteurs.



### Attention

- Les répéteurs doivent être branchés directement dans une prise électrique de 120 V.

## 16 ÉQUILIBRAGE DES DÉBITS D'AIR

Il est nécessaire d'avoir un débit d'air équilibré dans un VRC. Le volume d'air aspiré de l'extérieur doit être égal au volume d'air évacué par l'appareil. Conséquences d'un déséquilibre des débits d'air :

- Le VRC peut ne pas fonctionner à son efficacité maximale.
- Une pression d'air négative ou positive peut se former dans le bâtiment.
- L'appareil pourrait ne pas se dégivrer correctement.
- Si l'équilibrage des débits d'air n'est pas effectué, cela peut annuler la garantie du VRC.

*Lisez l'avertissement sur la couverture de ce manuel!*

**Avant de procéder à l'équilibrage, vérifiez ce qui suit :**

1. Tout le système de conduits est bien étanche.
2. Tous les composants du VRC sont en place et fonctionnent correctement.
3. Les registres d'équilibrage sont complètement ouverts.
4. L'appareil fonctionne à haute vitesse.
5. Les débits d'air dans les conduits vers des zones précises de la maison doivent être réglés avant l'équilibrage de l'unité. Utiliser une poire à fumée près des grilles est un bon moyen de déterminer le débit d'air relatif de chaque branche.
6. Après avoir pris la lecture dans le conduit d'air vicié vers le VRC et dans les conduits d'air frais vers la maison, ne réglez pas le débit dans le conduit au débit le plus faible, exprimé en  $\text{pi}^3/\text{min}$  (vitesse exprimée en L/s) – réglez celui dont la lecture est plus élevée pour la faire correspondre au débit de l'autre conduit.
7. Remettez le ventilateur à la vitesse appropriée pour un fonctionnement normal.

### Procédure d'équilibrage

Voici une méthode pour équilibrer un VRC sur place au moyen d'un tube de Pitot. Une méthode avantageuse dans les situations où les postes d'écoulement ne sont pas installés dans le réseau de conduits. La procédure doit être effectuée pendant que le VRC fonctionne à haute vitesse.

1. La première étape consiste à faire fonctionner à **haute vitesse tous** les systèmes mécaniques qui ont une incidence sur le système de ventilation, comme le VRC lui-même, la fournaise à air pulsé ou l'appareil de traitement d'air, selon le cas. Cela produira la pression maximale que devra supporter le VRC et permettra d'équilibrer l'unité avec une plus grande précision.
2. Percez un petit trou dans le conduit (environ 3/16 po), trois pieds en aval et un pied en amont de tous les coudes et toutes les courbes. Ce sont les distances recommandées, mais la longueur de conduit droit présente dans le système de conduits installé peut être limitée.
3. Le tube de Pitot doit être raccordé à un manomètre à au moins trois chiffres de résolution. Le tube sortant de la partie supérieure du tube de Pitot est raccordé au côté haute pression du manomètre. Le tube sortant du côté du tube de Pitot est raccordé au côté basse pression ou de référence du manomètre. Insérez le tube de Pitot dans le conduit en pointant la pointe dans le flux d'air.
4. Pour l'équilibrage général, il suffit de déplacer le tube de Pitot dans le conduit et de prendre une lecture moyenne ou typique.
5. Répétez cette procédure dans l'autre conduit (alimentation ou retour).
6. Déterminez quel conduit présente le débit d'air le plus élevé (lecture la plus élevée sur le manomètre).
7. Réglez le débit d'air plus élevé au moyen du registre fourni sur place. Les débits devraient maintenant être équilibrés. Le débit d'air réel peut être déterminé à partir de la lecture de l'indicateur. La valeur indiquée sur le manomètre correspond à la pression dynamique. Le tube de Pitot comprend un tableau qui indique la vitesse d'écoulement de l'air en fonction de la pression dynamique indiquée par le manomètre. Cette vitesse est exprimée en pieds par minute ou en mètres par seconde. Pour déterminer le débit d'air réel, multipliez la vitesse par la surface transversale du conduit mesuré.



### Attention

- Une pression positive excessive et continue peut entraîner un air intérieur humide dans les murs extérieurs du bâtiment. Une fois à l'intérieur des murs, l'air humide peut se condenser (par temps froid) et dégrader les composants structurels ou provoquer le gel des verrous.
- Une pression négative excessive et continue peut avoir plusieurs effets indésirables. Dans certaines régions, des gaz souterrains comme le méthane et le radon peuvent être aspirés dans la maison par le sous-sol ou des aires de contact avec le sol, et peuvent aussi causer le refoulement de l'équipement de combustion à événements.

## 16 ÉQUILIBRAGE DES DÉBITS D'AIR

### Exemple :

Voici un exemple pour déterminer l'écoulement de l'air dans un conduit de 6 po.

- La lecture du tube de Pitot était de 0,025 pouce d'eau. Le tableau indique 640 pi/min.

Le conduit de 6 po (0,5 pi) a une surface transversale de :

$$A = \pi r^2 = [\pi d^2] / 4$$

$$A = [3,14 \times (0,5 \text{ pi})^2] / 4$$

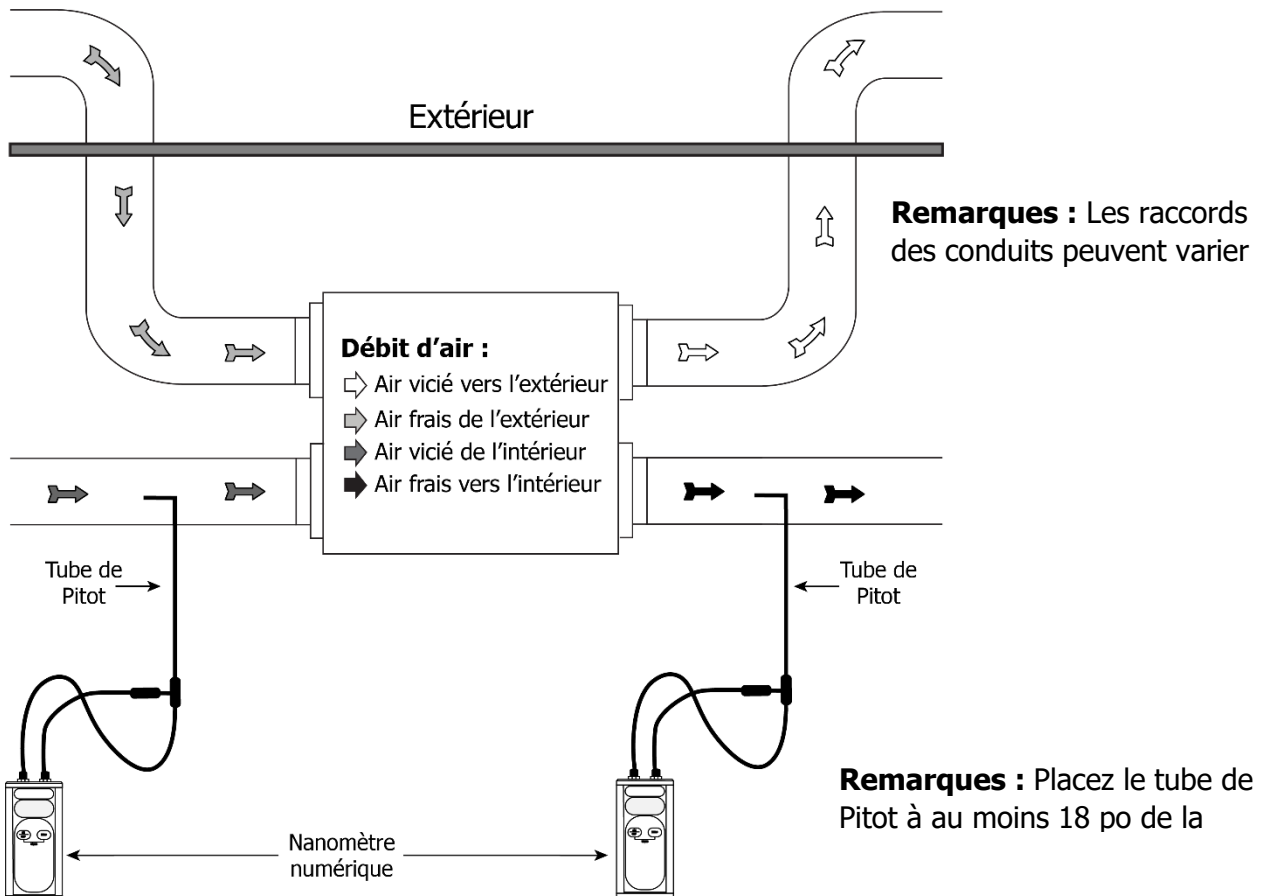
$$A = 0,2 \text{ pi}^2$$

Le débit d'air est donc :  $(640 \text{ pi/min}) \times (0,2 \text{ pi}^2) = 128 \text{ pi}^3/\text{min}$

Voici la liste des sections transversales de certaines tailles de conduits courantes :

CONDUIT DIAM. (pouces)	COUPE TRANSVERSALE (pieds carrés)
5 (127 mm)	0,14
6 (152 mm)	0,20
7 (178 mm)	0,27

La distance à laquelle la lecture du débit d'air est prise par rapport à un coude ou une courbe peut influencer sur le résultat. La précision peut être augmentée en calculant la moyenne de multiples lectures, comme l'indique la documentation fournie avec le tube de Pitot.





## 17 RÉPARATION ET ENTRETIEN

L'entretien régulier de votre VRC vous permettra d'optimiser votre efficacité opérationnelle et de prolonger la durée de vie de l'équipement. En raison des nombreuses utilisations pour lesquelles cet équipement peut être installé, il est difficile de prévoir les intervalles d'entretien. Dans certains environnements qui comprennent beaucoup de fumée, il peut être nécessaire de faire l'entretien de l'équipement tous les mois ou aux deux mois, tandis que des intervalles de six mois à un an peuvent suffire pour la ventilation visant à limiter l'accumulation de dioxyde de carbone dans une salle de réunion.

### Moteur

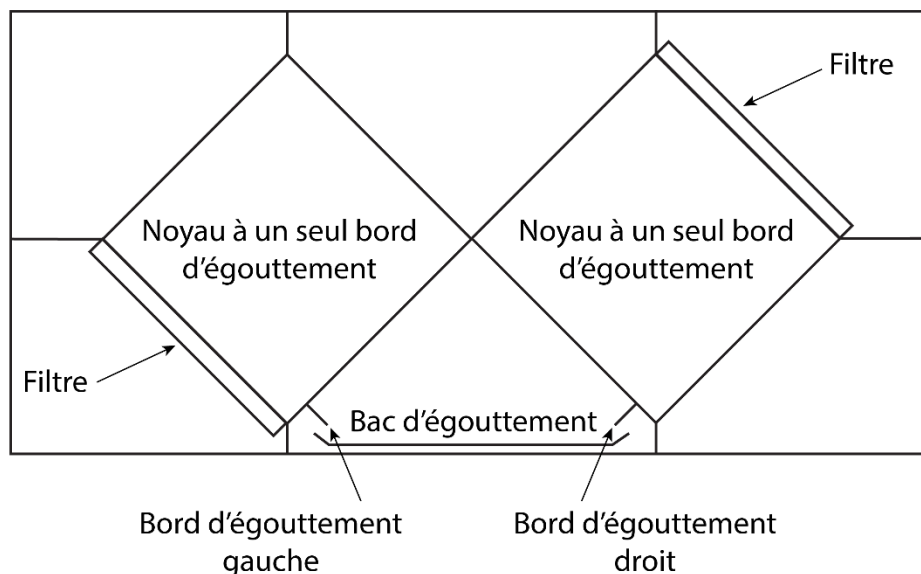
Ouvrez les portes avant pour accéder au moteur. Vous pouvez enlever le noyau d'échangeur thermique pour libérer l'accès. Consultez le paragraphe « Noyau » dans cette section. Le moteur est un moteur à condensateur permanent qui utilise un mécanisme à manchon pour stabiliser l'arbre.

### Noyau

Le noyau d'échangeur thermique est accessible par la porte de service avant. Portez une attention particulière à ce composant, car ses bords peuvent être tranchants et le noyau peut être endommagé s'il tombe.

Lors de la dépose du noyau, notez l'endroit où il se trouvait.

Pour retirer le noyau, tirez-le doucement vers l'extérieur de l'unité et faites-le glisser uniformément le long des profilés en H situés dans chaque coin du noyau. Notez que le noyau peut présenter une certaine résistance lors du glissement. Évitez d'incliner le noyau, car ses bords pourraient accrocher le profilé en H et empêcher sa dépose temporaire.



Dans la plupart des cas, il suffit de laver le noyau avec un détergent doux et de l'eau tiède pour le nettoyer complètement. N'utilisez pas de produits chimiques puissants, car cela pourrait provoquer de la corrosion dans le VRC. Le délai entre les entretiens du noyau dépend de l'utilisation pour laquelle le VRC a été installé. L'entretien doit être effectué au moins tous les six mois, mais un intervalle d'un à deux mois peut être nécessaire. Pour bien positionner le noyau lorsque vous le réinstallez, vous devez noter l'emplacement de la mousse et du bord d'égouttement. Consultez le diagramme ci-dessous.

Une fois le noyau bien positionné, placez la bride inférieure (environ 1/4 po) dans le profilé en H, puis placez le côté gauche, le côté droit, et enfin la bride supérieure de la même façon. Une fois les quatre coins en place, poussez uniformément le noyau dans le coffret jusqu'à ce qu'il atteigne l'arrière. Assurez-vous que les rebords et les bacs d'égouttement se chevauchent.

Prenez note que le noyau doit légèrement dépasser de l'avant du coffret pour que la porte d'accès, lorsqu'elle est fermée, procure un ajustement serré.



### Attention

- Au moment de retirer les noyaux et les filtres, notez leur emplacement et leur disposition.
- Faites tremper le noyau du VRC dans l'eau chaude savonneuse et rincez-le.
- N'utilisez pas de solutions de nettoyage pour le noyau de VRC.
- N'utilisez pas de javellisant ni de chlore.
- N'utilisez pas une laveuse à pression sur le noyau.
- Ne mettez pas le noyau du VRC au lave-vaisselle.

## 17 RÉPARATION ET ENTRETIEN

---

### Filtres

Ouvrez la porte de service avant pour accéder aux filtres situés dans les flux d'air d'alimentation et d'évacuation

Remarque : Pour enlever et installer les filtres, il peut être plus facile de retirer d'abord les noyaux. Consultez la section [Noyau](#).

Les filtres sont conçus pour empêcher les grosses particules de pénétrer dans le noyau. Les filtres sont maintenus en place par une tige à ressort en métal. Pour retirer les filtres des noyaux, tirez simplement la tige vers l'extérieur jusqu'à ce qu'elle soit dégagée du rebord et retirez-la.

Utilisez uniquement de l'eau froide avec un détergent doux pour laver les filtres. N'essorez pas les filtres et n'utilisez pas de produits chimiques puissants. L'intervalle d'entretien du filtre dépend de l'utilisation pour laquelle le VRC a été installé. L'entretien doit être effectué au moins tous les six mois, mais un intervalle d'un à deux mois peut être nécessaire.

### Drains de condensat

Le drain de condensat est formé d'un bac d'égouttement qui peut recueillir l'eau après le cycle de dégivrage et d'une conduite de vidange pour évacuer le condensat.

L'entretien de cette partie du système doit être effectué aussi souvent que possible et les intervalles ne doivent pas dépasser six mois. Notez que la croissance bactérienne dans l'eau stagnante est une préoccupation majeure pour la qualité de l'air intérieur et qu'elle doit être évitée autant que possible.

Pour nettoyer ces composants, ouvrez la porte de service avant et rincez les bacs avec de l'eau. Assurez-vous que les drains s'égouttent complètement et dans un délai raisonnable. Si l'eau ne s'écoule pas immédiatement, vérifiez s'il y a un blocage dans la conduite de vidange et si cette dernière est bien inclinée (1/8 à 1/4 po par pied)

La conduite de vidange devrait être munie d'un siphon P rempli d'eau sous le VRC pour empêcher les odeurs ou les gaz de retourner dans l'appareil.

### Conduits

Il est recommandé d'inspecter les conduits, les capuchons anti-intempéries et les grilles qui empêchent l'accumulation de saleté au moins tous les six mois.

Les capuchons anti-intempéries extérieurs doivent être protégés par un grillage aviaire qui peut s'encrasser. De plus, il est recommandé de confirmer visuellement que l'alimentation en air frais est exempte de toute source de contamination, provenant par exemple de tout autre équipement de combustion ventilé ajouté après coup.

### Moteur de registre

Le moteur de registre (selon l'équipement) est un moteur autonome qui ne nécessite aucun entretien. Pour la porte de registre fixée au moteur, mettez un peu de graisse au lithium sur l'arbre placé en face du moteur, à l'endroit où il entre dans son support, tous les deux ou trois ans.

### Entretien général

Comme dernière étape d'un entretien de routine, il est recommandé de confirmer le fonctionnement du système, de vérifier les fonctions de contrôle de la vitesse et les commandes à distance, selon l'équipement. Essuyez l'intérieur du coffret pour enlever la poussière et les toiles d'araignée au besoin. Il est recommandé de tenir un registre d'entretien de l'appareil.

## 18 DÉPANNAGE

Consultez le tableau ci-dessous pour le dépannage de votre VRC.

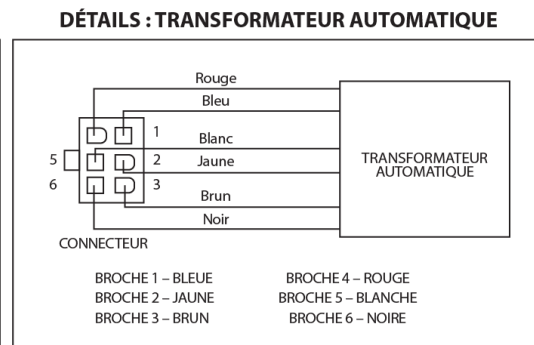
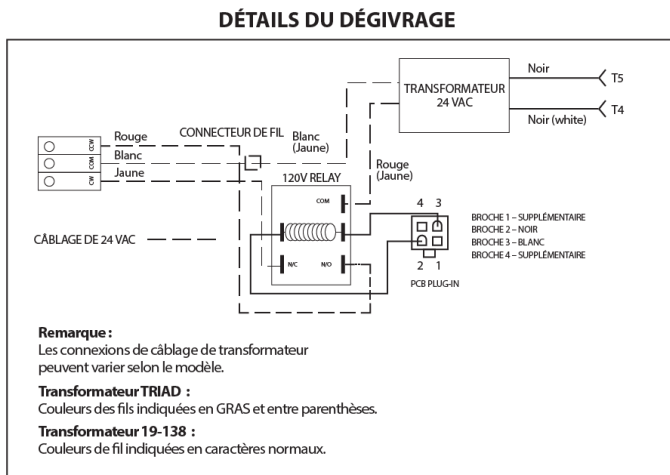
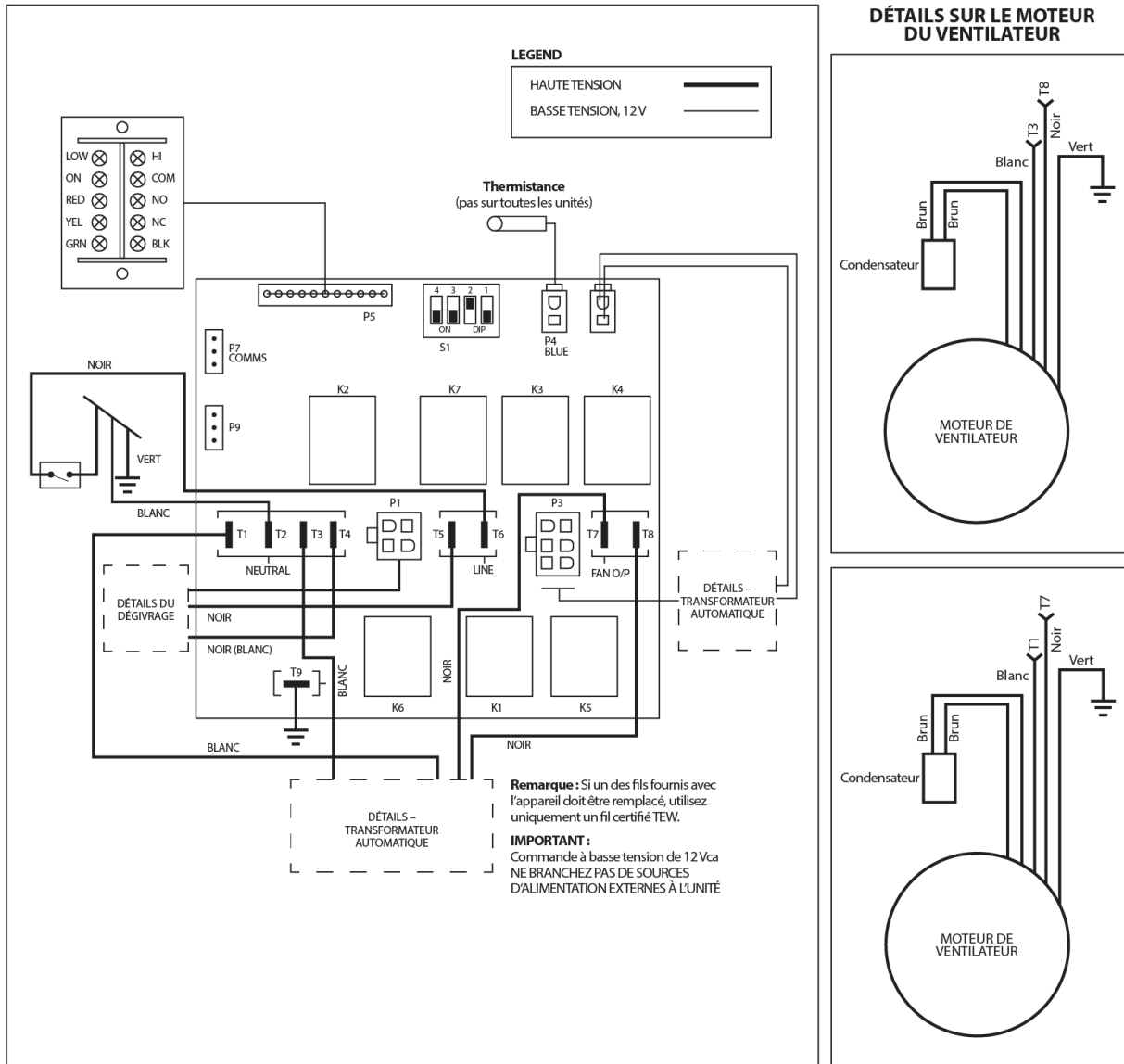
**Tableau 17.1 – Procédures de dépannage**

SYMPTÔME	CAUSE	SOLUTION
Le débit d'air est faible	<ul style="list-style-type: none"> <li>• Grillage de 6 mm (1/4 po) sur les capuchons extérieurs bouché</li> <li>• Filtres bouchés</li> <li>• Noyau obstrué</li> <li>• Grilles intérieures fermées ou bloquées</li> <li>• Registres fermés (s'il y en a)</li> <li>• Faible alimentation électrique sur place</li> <li>• Conduits limitant le fonctionnement du VRC</li> <li>• Mauvais réglage de la vitesse</li> <li>• Débit d'air du VRC mal équilibré</li> </ul>	<ul style="list-style-type: none"> <li>• Nettoyer les capuchons et les événements extérieurs</li> <li>• Enlever et nettoyer le filtre</li> <li>• Retirer et nettoyer le noyau</li> <li>• Vérifier et ouvrir les grilles</li> <li>• Ouvrir et régler les registres</li> <li>• Demander à un électricien de vérifier la tension de l'alimentation</li> <li>• Vérifier l'installation des conduits</li> <li>• Augmenter la vitesse du VRC</li> <li>• Demander à un entrepreneur d'équilibrer le VRC</li> </ul>
L'air approvisionné semble froid	<ul style="list-style-type: none"> <li>• Mauvais emplacement des grilles d'alimentation; le débit d'air peut déranger l'occupant</li> <li>• Température extérieure extrêmement froide</li> </ul>	<ul style="list-style-type: none"> <li>• Placer les grilles en hauteur sur les murs ou sous les plinthes, installer un diffuseur ou des grilles au plafond de manière à ce que l'air ne soit pas diffusé directement sur l'occupant (p. ex., au-dessus d'un canapé)</li> <li>• Diminuer la vitesse d'alimentation du VRC. Un petit chauffe-tuyau (1 kW) peut être installé pour tempérer l'air approvisionné</li> <li>• Des meubles mal placés ou des portes fermées empêchent la libre circulation de l'air dans la maison</li> <li>• Si l'air approvisionné est acheminé vers le retour de la fournaise, le ventilateur pourrait devoir fonctionner en continu pour distribuer l'air de ventilation librement</li> </ul>
Le déshumidistat ne fonctionne pas	<ul style="list-style-type: none"> <li>• La température extérieure est supérieure à 15 °C (59 °F)</li> <li>• Mauvaise connexion à basse tension</li> <li>• Basse tension externe court-circuitée par un clou ou une agrafe</li> <li>• Vérifier le réglage du déshumidistat (possiblement à l'arrêt)</li> </ul>	<ul style="list-style-type: none"> <li>• Le déshumidistat fonctionne normalement (voir la section Désactivation automatique du déshumidistat de ce manuel)</li> <li>• Vérifier que les bonnes bornes ont été utilisées</li> <li>• Vérifier qu'il n'y a pas de court-circuit dans le câblage externe</li> <li>• Régler le déshumidistat au mode désiré</li> </ul>
Le niveau d'humidité est trop élevé et de la condensation apparaît sur les vitres	<ul style="list-style-type: none"> <li>• Réglage du déshumidistat trop élevé</li> <li>• VRC pas assez puissant pour certaines zones comme un spa ou une piscine intérieure</li> <li>• Mode de vie des occupants</li> <li>• Humidité qui pénètre dans la maison par un vide sanitaire non chauffé ou non ventilé</li> <li>• Humidité résiduelle dans la salle de bain ou la cuisine</li> <li>• Présence accrue de condensation au printemps et à l'automne</li> <li>• VRC réglé à une vitesse trop basse</li> </ul>	<ul style="list-style-type: none"> <li>• Régler le déshumidistat à un niveau plus bas</li> <li>• Couvrir les piscines et les spas lorsqu'ils ne sont pas utilisés</li> <li>• Éviter de suspendre des vêtements pour les sécher, d'entreposer du bois et d'utiliser une sècheuse munie d'un système de ventilation intérieure. Il peut être nécessaire d'entreposer le bois de chauffage à l'extérieur</li> <li>• Aérer et placer un pare-vapeur sur le plancher du vide sanitaire</li> <li>• Les conduits de salle de bain doivent être dimensionnés de manière à évacuer l'air humide le plus efficacement possible; l'utilisation d'un ventilateur de salle de bain pendant de courtes périodes permet d'éliminer l'humidité résiduelle</li> <li>• Par temps humide, au fil des saisons, il peut y avoir de la condensation, mais la qualité de l'air demeurera élevée grâce à l'utilisation du VRC</li> <li>• Augmenter la vitesse du VRC</li> </ul>

**Tableau 17.1 – Procédures de dépannage (suite)**

SYMPTÔME	CAUSE	SOLUTION
Le niveau d'humidité est trop bas	<ul style="list-style-type: none"> <li>• Réglage du déshumidistat trop bas</li> <li>• Vitesse de la soufflante du VRC trop élevée</li> <li>• Mode de vie des occupants</li> <li>• Débits du VRC possiblement mal équilibrés</li> </ul>	<ul style="list-style-type: none"> <li>• Régler le déshumidistat à un niveau plus élevé</li> <li>• Réduire la vitesse de la soufflante du VRC</li> <li>• Ajouter de l'humidité à l'aide d'humidificateurs peut être nécessaire</li> <li>• Demander à un entrepreneur d'équilibrer les débits d'air du VRC</li> </ul>
Du givre se forme dans le VRC ou les conduits	<ul style="list-style-type: none"> <li>• Débits du VRC mal équilibrés</li> <li>• Défaillance du système de dégivrage du VRC</li> </ul>	<div data-bbox="951 520 1498 648" style="border: 1px solid black; padding: 5px;"> <p><b>⚠ Remarque</b></p> <ul style="list-style-type: none"> <li>• Il faut s'attendre à une légère accumulation de givre sur le noyau avant le déclenchement du cycle de dégivrage.</li> </ul> </div> <ul style="list-style-type: none"> <li>• Demander à un entrepreneur spécialisé en systèmes de CVCA d'équilibrer le VRC</li> <li>• S'assurer que le dégivrage de registre est en fonction pendant l'autodiagnostic</li> </ul>
De la condensation ou de la glace s'accumule dans un conduit isolé vers l'extérieur	<ul style="list-style-type: none"> <li>• Pare-vapeur incomplet autour du conduit isolé</li> <li>• Perforation ou déchirure sur le revêtement extérieur du conduit</li> </ul>	<ul style="list-style-type: none"> <li>• Appliquer un ruban adhésif et un scellant sur tous les joints</li> <li>• Appliquer un ruban adhésif sur les trous ou les déchirures du revêtement extérieur du conduit pour assurer l'étanchéité complète du pare-vapeur</li> </ul>
Un excédent d'eau s'accumule dans le bas du VRC	<ul style="list-style-type: none"> <li>• Bacs d'égouttement obstrués</li> <li>• Mauvais raccordement des conduites de vidange du VRC</li> <li>• Le VRC n'est pas de niveau</li> <li>• Conduites de vidange obstruées</li> <li>• Noyau d'échange thermique du VRC mal installé</li> </ul>	<ul style="list-style-type: none"> <li>• Vérifier si la conduite de vidange est obstruée</li> <li>• Vérifier si la conduite de vidange est pliée</li> </ul>
Vibration excessive	<ul style="list-style-type: none"> <li>• Saleté sur les roues du ventilateur</li> </ul>	<ul style="list-style-type: none"> <li>• Demander à un entrepreneur de procéder à l'entretien du VRC</li> </ul>

## ATTENTION : PANNEAU ÉLECTRIQUE; ENTRETIEN PAR UN ÉLECTRICIEN SEULEMENT



59-TI-126-FR

## 20 GARANTIE

AIRIA BRANDS INC.<sup>MD</sup> (AIRIA) garantit à l'acheteur initial du modèle et des accessoires LIFEBREATH<sup>MD</sup> mentionnés ci-dessous qu'ils sont exempts de défauts de fabrication.

Cette garantie limitée exclusive d'AIRIA<sup>MD</sup> entre en vigueur à la date d'installation, mais au plus tard 12 mois après la date de fabrication du produit (si la date d'installation ne peut être vérifiée, la période de garantie commencera à la date de fabrication). Le numéro de série peut être utilisé pour déterminer la date de fabrication : XX XX MMJJAA ###; ou MMJJAA ###. La garantie dépend du type d'appareil :

Type d'unité	Garantie
VRC résidentiel	À vie pour le noyau / 5 ans pour les autres composants
VRC commercial	15 ans pour le noyau / 2 ans pour les autres composants
VRE résidentiel	5 ans pour le noyau / 5 ans pour les autres composants
VRE commercial	5 ans pour le noyau / 2 ans pour les autres composants
Accessoires (p. ex., commandes et minuteriers)	1 an
Pièces de rechange (p. ex., moteur)	1 an
Fournaise à air pur (VRC)	À vie pour le noyau / 2 ans pour les autres composants
Fournaise à air pur (VRE)	5 ans pour le noyau / 2 ans pour les autres composants
Appareil de traitement d'air	5 ans
PFT	5 ans

Les dommages attribuables à toute autre cause comme la foudre, un ouragan, une tornade, un tremblement de terre ou tout autre cas de force majeure, à l'installation, la modification, l'altération ou l'utilisation inappropriée de l'appareil LIFEBREATH<sup>MD</sup> ou à une utilisation contraire aux instructions qui l'accompagnent au moment de la vente ainsi que les dommages accidentels, intentionnels ou causés par la négligence, un entretien inapproprié ou tout autre défaut du propriétaire d'assurer l'entretien raisonnable et nécessaire du produit, par toute tentative de réparation par un représentant de service non autorisé ou non conforme à la présente garantie, ou par tout autre facteur indépendant de la volonté d'AIRIA<sup>MD</sup> sont exclus de cette garantie.

Si vous croyez que l'unité LIFEBREATH<sup>MD</sup> que vous avez achetée présente des défauts de fabrication, veuillez consulter la page <https://www.lifebreath.com/fr/pour-les-proprietaires-2/trouver-un-entrepreneur/> pour trouver le nom de l'entrepreneur le plus près et faire réparer le produit. Les coûts liés à la main-d'œuvre nécessaire pour installer les pièces de rechange ne sont pas assumés par AIRIA<sup>MD</sup>.

AIRIA<sup>MD</sup> se réserve le droit de remplacer l'unité en entier ou de rembourser le prix d'achat original au lieu de la réparer.

**AIRIA<sup>MD</sup> N'OFFRE AUCUNE GARANTIE EXPRESSE AUTRE QUE CELLES DÉCRITES AUX PRÉSENTES ET NE PEUT ÊTRE TENUE RESPONSABLE DES DOMMAGES ACCESSOIRES, PARTICULIERS OU INDIRECTS SUR LES PRODUITS LIFEBREATH<sup>MD</sup> COUVERTS PAR CETTE GARANTIE. LA RESPONSABILITÉ D'AIRIA ET LE SEUL RECOURS DU PROPRIÉTAIRE SE LIMITENT À LA RÉPARATION OU AU REMPLACEMENT SELON LES MODALITÉS DÉCRITES AUX PRÉSENTES. TOUTE GARANTIE IMPLICITE, Y COMPRIS, SANS S'Y LIMITER, LA GARANTIE IMPLICITE DE QUALITÉ MARCHANDE ET D'ADAPTATION À UN USAGE PARTICULIER, EST EXPRESSÉMENT EXCLUE.**

**PERSONNE N'EST AUTORISÉ À MODIFIER LA GARANTIE DE QUELQUE FAÇON OU D'ACCORDER UNE AUTRE GARANTIE, À MOINS QUE CES CHANGEMENTS AIENT ÉTÉ EFFECTUÉS PAR ÉCRIT ET SIGNÉS PAR UN AGENT D'AIRIA<sup>MD</sup>.**

N° DE MODÈLE : \_\_\_\_\_

N° DE SÉRIE : \_\_\_\_\_

INSTALLÉ PAR : \_\_\_\_\_

DATE : \_\_\_\_\_