

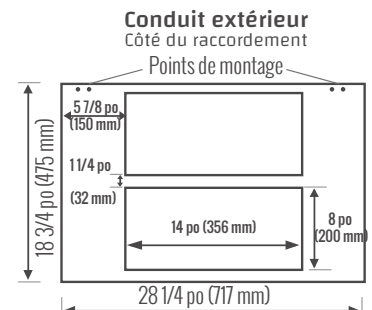
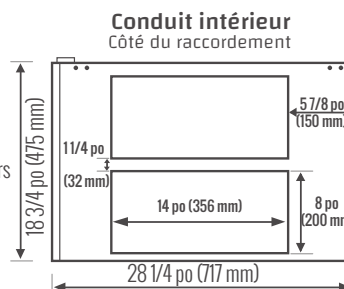
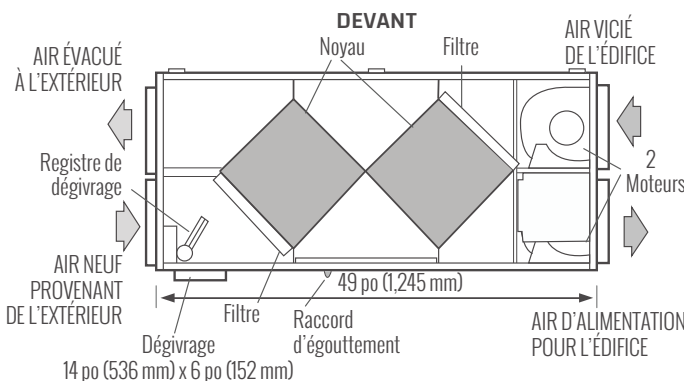
350 DCS

**SYSTÈME TRÈS EFFICACE À DEUX NOYAUX QUI COMPREND UN COFFRE SURBAISSÉ CONÇU POUR DES INSTALLATIONS AU-DESSUS DE PLAFONDS SUSPENDUS**

- 4 noyaux à courants croisés au total, 2 en parallèle et 2 en série, pour une très haute efficacité
- Contrôle mural numérique DXPL03 inclus, pour une programmabilité facile
- Comprend une fiche résidentielle standard de 120 Vca
- Carte électronique à microprocesseur avec contacts d'interverrouillage intégrés

REMARQUE: Dégageant de service de 30 pouces (765 mm).  
Tous nos appareils sont conformes aux normes CSA et UL.

**DIMENSIONS**



Poids: 160 lbs (70 KG) • Poids à l'expédition: 240 lbs (110 KG)

**CARACTÉRISTIQUES**

**NOYAUX**

Deux noyaux modulaires de VRC en aluminium (en deux sections) disposés de manière à assurer une ventilation très efficace à circulation transversale.

**MOTEURS**

Deux moteurs à condensateur permanent, à arbre double, à cinq vitesses. Courant alternatif de 120 volts; 3,15 ampères (total de 6,3 ampères à haute vitesse) avec 1/10 cv à 1625 tours/minute. Total de 610 watts à haute vitesse. MCA: 7.9 MOP: 10

**SOUFLANTES**

Type centrifuge à débit nominal de 530 pi cu/min (250 L/s). Chaque flux d'air a deux soufflantes centrifuges actionnées par deux moteurs à condensateur permanent.

**FILTRES MERV 6**

Filtres à air lavables MERV-6 dans les flux d'évacuation et d'alimentation. Option MERV-13 : 65-192-6R

**MONTAGE**

L'appareil doit être placé sur des consoles de support suspendues par des tiges filetées. (Ces consoles et ces tiges ne sont pas fournies).

**DÉGIVRAGE**

Un registre de dérivation d'alimentation achemine l'air intérieur pour dégivrer les noyaux.

**RACCORDS POUR LES CONDUITS**

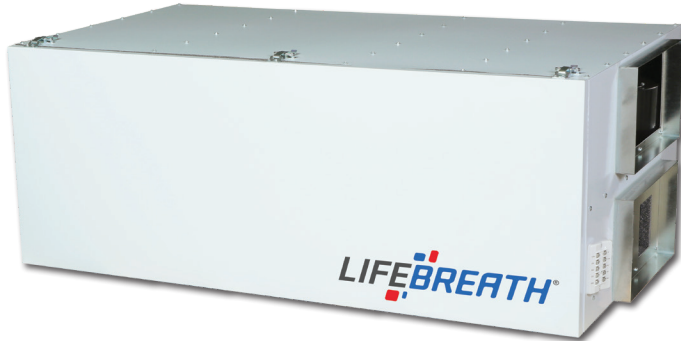
Quatre de 14 po x 8 po (356 mm x 200 mm).

**COFFRET**

En acier galvanisé (G60) de calibre 22 peint d'avance, pour assurer une meilleure résistance à la corrosion. Isolé avec un enrobage à revêtement métallique, là où c'est nécessaire pour prévenir la condensation extérieure. Un seul raccord d'écoulement de 1/2 po (12 mm) de diamètre extérieur.

**ÉLECTRONIQUE**

Plaquette de circuits intégrés pour le microprocesseur. Contacts d'interverrouillage intégrés.



**CARACTÉRISTIQUES ÉLECTRIQUES**

<b>MODÈLE:</b>	<b>350 DCS</b>
<b>TENSION:</b>	120 V
<b>FRÉQUENCE:</b>	60 Hz
<b>WATTS @ VITESSE LENTE:</b>	187 W
<b>WATTS @ VITESSE RAPIDE:</b>	610 W
<b>COURANT:</b>	6,3 A
<b>POIDS:</b>	160 lbs / 70 kg
<b>GARANTIE:</b>	Les unités bénéficient d'une garantie de 15 ans sur le cœur du VRC et de 2 ans sur les pièces de rechange.

**PERFORMANCE**

PO C.E. (PA)	0.2 (50) PCM (L/s)	0.3 (75) PCM (L/s)	0.4 (100) PCM (L/s)	0.5 (125) PCM (L/s)	0.6 (150) PCM (L/s)	0.7 (175) PCM (L/s)	0.8 (200) PCM (L/s)	0.9 (225) PCM (L/s)
--------------	-----------------------	-----------------------	------------------------	------------------------	------------------------	------------------------	------------------------	------------------------

**Débit net  
alimentation**

426 (201) 400 (189) 371 (159) 337 (159) 304 (143) 269 (127) 158 (75) 107 (50)

