

LIFEBREATH® 1200 POOL

Systèmes pour l'air intérieur VENTILATEUR À RÉCUPÉRATION DE CHALEUR



CARACTÉRISTIQUES

NOYAUX

Noyaux récupérateurs de chaleur modulaires (en deux sections) brevetés en aluminium, arrangés pour assurer une ventilation à contre-courant très efficace.

MOTEURS

Deux moteurs à condensateur permanent, à trois vitesses et à deux arbres; courant alternatif de 120 volts, 9,4 ampères pour chaque moteur (total de 18,8 ampères à grande vitesse); 1/2 cheval-vapeur, 1625 tours/minute; 2256 watts en tout à grande vitesse. MCA: 23.5 MOP: 30.

SOUFFLANTES

Type centrifuge à débit nominal d'air libre de 700 pieds cubes/minute (329 litres/seconde). Chaque circuit d'air a un moteur à un seul arbre qui actionne une soufflante centrifuge.

FILTRES MERV 6

Filtres à air lavables MERV-6 dans les flux d'évacuation et d'alimentation. Option MERV-13 : 65-192-6R

MONTAGE

L'appareil doit être posé sur des tasseaux qu'il faut connecter à des supports de suspension à tige filetée. (Les tasseaux et les tiges ne sont pas fournis).

DÉGIVRAGE

Un registre de dérivation achemine l'air intérieur qui dégivre les noyaux.

COFFRET

L'appareil a des portes d'accès avant et arrière. Le panneau électrique peut être changé de côté pour donner à l'installateur le choix de la direction des conduits. Caisson en acier galvanisé (G60) peint de calibre 20, pour une meilleure résistance à la corrosion. Isolé avec un isolant de type élastomère là où nécessaire pour prévenir la condensation extérieure, les moisissures et la perte d'énergie. Raccords d'égouttement - deux de 1/2 po (12 mm) de diamètre extérieur.

ÉLECTRONIQUE

Plaquette de circuits intégrés pour le microprocesseur. Contacts d'interverrouillage intégrés. Télécommande optionnelle de vitesse. Contrôle de base BC02 inclus.

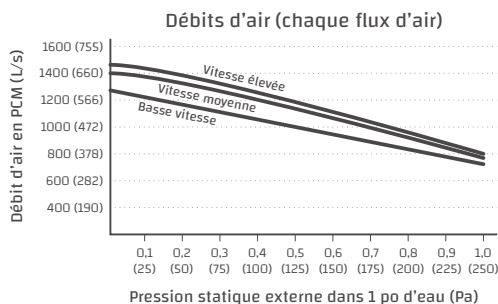
GARANTIE

Les appareils bénéficient d'une garantie de 15 ans sur les noyaux récupérateurs de chaleur et de deux (2) ans pour les pièces de rechange.

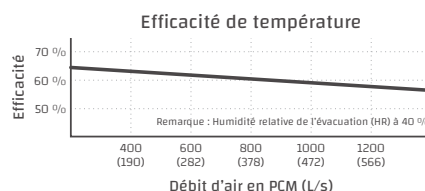
1200 POOL

CONÇU POUR LES INSTALLATIONS DE PISCINE INTÉRIEURE

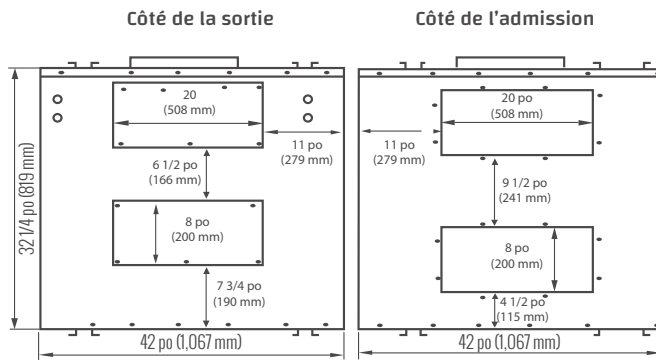
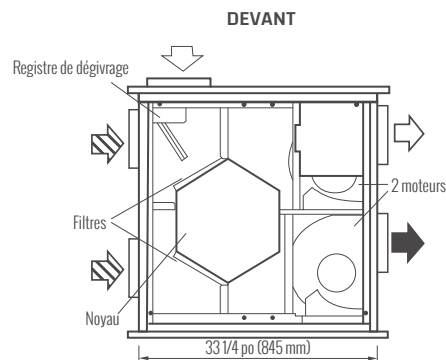
- Contient trois noyaux HEX 68-222 répondant à la norme 1060 de l'AHRI
- Contrôle mural numérique DXPL03 inclus, pour une programmabilité facile
- Les panneaux d'accès latéraux réversibles en service permettent d'accéder aux composants d'un côté ou de l'autre pour faciliter l'entretien
- Mis au point pour les installations de piscine intérieure, réduction des coûts par rapport aux autres appareils de déshumidification
- Carte électronique à microprocesseur avec contacts d'interverrouillage intégrés.



REMARQUE: Dégagement de 30 po pour l'entretien (760 mm) à partir de la porte d'accès avant. Tous nos appareils sont conformes aux normes CSA et UL.



DIMENSIONS



Débit d'air Standard:

- ◻ Air vicié vers l'extérieur
- ◻ Air frais de l'extérieur
- ◻ Air vicié de l'intérieur
- ◻ Air frais vers l'intérieur

Poids: 265 lbs (120 KG) • Poids à L'expédition: 315 lbs (143 KG)