

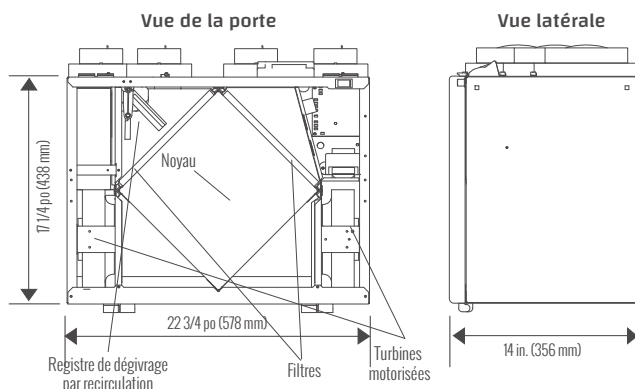
130 ERVD
153 PCM @ 0.3 (75) IN. W.G. (PA)

UNE PERFORMANCE SUPÉRIEURE VRE DE PREMIER CHOIX

- -25°C Certifié HVI pour temps froid
- Trois unités en une grâce à la fonction de sélection haute vitesse permettent un contrôle maximal du flux d'air et du confort
- Noyau à échange enthalpique
- Prises d'équilibrage dans la porte et registres réglables
- Aucune évacuation de condensat
- Prises d'équilibrage dans la porte et registres réglables

REMARQUES: Un dégagement à l'avant de 25 po (635 mm) est recommandé aux fins d'entretien. Tous les conduits utilisent des colliers ronds de 5 po (125 mm). Les registres d'équilibrage sont installés sur tous les colliers.
Tous nos appareils sont conformes aux normes CSA et UL.

DIMENSIONS



CARACTÉRISTIQUES

NOYAU À RÉCUPÉRATION TOTALE

Le noyau à récupération d'énergie à courants croisés transfère la chaleur et la va-peur d'eau d'un flux d'air à l'autre. Se retire facilement pour le nettoyage et l'entretien.

MOTEURS ET SOUFLANTES

Dans chaque flux d'air, se trouve un ventilateur centrifuge indépendant pouvant fonctionner à plusieurs vitesses.

FILTRES MERV 6

Filtres à air lavables MERV-6 dans les flux d'évacuation et d'alimentation. Option MERV-13 : 65-192-6R

MONTAGE

Sangles de suspension réglables fournies.

DÉGIVRAGE

Système de dégivrage de registre par recirculation.

COFFRET

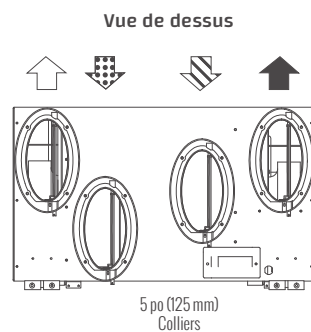
Acier galvanisé de calibre 20 prépeint pour une résistance supérieure à la corrosion. Isolé pour prévenir la condensation extérieure. Deux raccords de drain de 1/2 po (12 mm) de diamètre extérieur.

RÉGLAGE DE HAUTE VITESSE PAR L'UTILISATEUR

La haute vitesse H3 est le réglage d'usine. L'installateur peut choisir une vitesse élevée plus basse lors de la configuration. Consultez le guide d'installation pour vous familiariser avec les réglages possibles.

ÉLECTRONIQUE

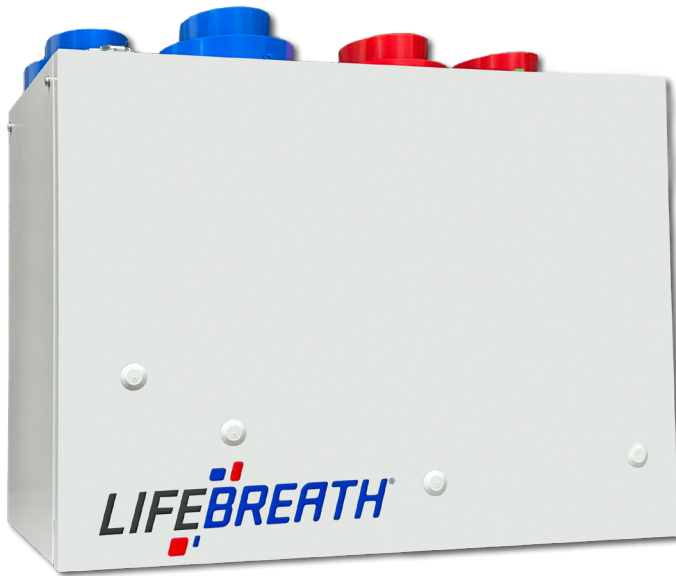
La commande principale peut être fixée au mur dans un emplacement central. Câble à 3 fils de calibre 20 (mini), longueur 100 pi (maxi).



Débit d'air:

- ⇨ Air vicié vers l'extérieur
- ⇦ Air frais de l'extérieur
- ⇨ Air vicié de l'intérieur
- ⇦ Air frais vers l'intérieur

Poids: 51 lbs (23 KG) • Poids à L'expédition: 54 lbs (25 KG)



CARACTÉRISTIQUES ÉLECTRIQUES

MODÈLE:	130 ERVD
TENSION:	120 V
FRÉQUENCE:	60 Hz
WATTS @ 64 PCM (30 L/S):	80 W
COURANT:	1,7 A
DÉBIT D'AIR @ 0.3:	153 PCM
POIDS:	51 lbs / 23 kg
DRAINAGE:	Non
MCA:	2,0 A
MOP:	15 A
GARANTIE:	Nos appareils comportent une garantie de 5 ans sur le noyau enthalpique (VRE) et une garantie de remplacement de pièces de 5 ans.



PERFORMANCE

PO C.E. (PA)	0.2 (50) PCM (L/s)	0.3 (75) PCM (L/s)	0.4 (100) PCM (L/s)	0.5 (125) PCM (L/s)	0.6 (150) PCM (L/s)	0.7 (175) PCM (L/s)	0.8 (200) PCM (L/s)	0.9 (225) PCM (L/s)
Débit net Alimentation	161 (76)	153 (72)	144 (68)	133 (64)	125 (59)	117 (55)	106 (50)	97 (46)
Débit brut alimentation	163 (77)	153 (72)	144 (68)	136 (64)	125 (59)	117 (55)	106 (50)	97 (46)
Débit brut évacuation	161 (76)	153 (72)	144 (68)	136 (64)	125 (59)	117 (55)	106 (50)	95 (45)

**Efficacité sensible
apparente (ASE)**
@ 64 PCM (30 L/s) 32°F (0°C) 87%

**Efficacité de récupération
sensible (SRE)**
@ 89 PCM (42 L/s) 32°F (0°C) 75%

Efficacité totale (TRE)
@ 83 PCM (39 L/s) 95°F (35°C) 49%

**Efficacité de récupération
sensible (SRE)**
@ 78 PCM (37 L/s) -13°F (-25°C) 65%

