

VENTILATEURS À RÉCUPÉRATION DE CHALEUR

# VRC

155 MAX 2019  
205 MAX  
267 MAX  
195 DCS

RNC6 ES  
RNC6 HEX TPD  
RNC5 HEX TPF  
RNC5 TPD  
RNC5 TPF  
RNC4 TPD

RNC 155 2019  
RNC 200  
RNC 205  
RNC 88

Guide d'installation

## Remarques avant l'installation

### Remarque

- En raison de la recherche et du développement de produits continus, les caractéristiques, les cotes et les dimensions peuvent être modifiées sans préavis. Consulter le site [www.lifebreath.com](http://www.lifebreath.com) pour obtenir les renseignements les plus récents sur le produit.

### Attention

- Ne jamais mettre l'appareil sous tension avant d'avoir terminé l'installation (y compris le câblage de basse tension de la commande).
- S'assurer que l'installation et le câblage sont conformes à tous les codes de l'électricité locaux.
- Brancher l'appareil dans une prise de courant (120 Vca) standard avec mise à la terre.
- L'utilisation d'un cordon prolongateur avec cet appareil n'est pas recommandée. Si l'installation nécessite d'autres câbles, demander à un électricien agréé d'effectuer toutes les connexions électriques. Le circuit recommandé est un circuit distinct de 15 A/120 V.

### Mise en garde

- Avant de procéder à l'installation, il faut porter une attention particulière au fonctionnement de ce système s'il est raccordé à une autre pièce d'équipement mécanique, comme une fournaise à air pulsé ou un appareil de traitement d'air, qui fonctionne à un niveau statique plus élevé. Après l'installation, confirmer la compatibilité des deux pièces d'équipement selon la mesure des débits d'air du VRC en suivant la procédure d'équilibrage décrite dans le présent manuel. Ne jamais installer un ventilateur dans un emplacement où un fonctionnement normal ou insuffisant, ou une défaillance partielle peuvent entraîner un refoulement d'air ou un fonctionnement inapproprié de l'équipement de combustion à événements.
- L'appareil doit être installé de niveau pour assurer un drainage adéquat du condensat. En raison de la grande diversité des conditions d'installation et de fonctionnement, il est possible que de la condensation se forme sur l'appareil ou les raccords des conduits. Les objets placés sous l'appareil peuvent être exposés au condensat.
- Ne pas installer le câblage de commande le long du fil électrique.

### Avertissement

- Couper l'alimentation de l'appareil avant le nettoyage ou l'entretien.
- Pour éviter les décharges électriques, il est extrêmement important de confirmer la polarité de la ligne électrique commutée par l'interrupteur de sécurité. La ligne sous tension (noire) est la ligne appropriée pour la commutation. Utiliser un voltmètre ou une lampe témoin pour confirmer l'absence de tension entre l'interrupteur général et la mise à la terre (sur le coffret) lorsque la porte est ouverte. Cette procédure doit toujours être suivie, car les habitations sont parfois mal câblées. Assurez-vous toujours que l'appareil est bien mis à la terre.
- L'installation, le réglage, la modification, l'entretien ou la maintenance inappropriés peuvent causer des dommages matériels, des blessures ou la mort. L'installation et l'entretien doivent être effectués par un installateur ou un organisme de service qualifié.

# Table des matières

1	Remarques concernant l'emplacement.....	4	24	Équilibrage des débits d'air – Tube de Pitot .....	30
2	Répartition de la nomenclature des numéros de série ..	4	25	Équilibrage des débits d'air – Orifices dans la porte.....	31
3	Installation simplifiée (méthode retour/retour).....	5	26	Emplacement des orifices dans la porte.....	32
4	Installation du système partiellement dédié .....	6	27	Tableaux de débit d'air (RNC88) .....	33
5	Installation du système entièrement dédié.....	7	28	Tableaux de débit d'air (RNC4-TPD).....	34
6	Configurations de conduits en option (195DCS).....	8	28	Tableaux de débit d'air (RNC4-TPD).....	35
7	Installation (RNC4-TPD, RNC4-TPF, & RNC 88) .....	9	29	Tableaux de débit d'air (RNC4-TPF) .....	36
8	Sangles de suspension .....	10	29	Tableaux de débit d'air (RNC4-TPF) .....	37
9	Raccord de drain .....	11	30	Tableaux de débit d'air (RNC6-ES) .....	38
10	Grilles .....	12	30	Tableaux de débit d'air (RNC6-ES) .....	39
11	Raccords de grilles .....	13	31	Tableaux de débit d'air (RNC5-TPD/TPF) .....	40
12	Capuchons anti-intempéries Lifebreath .....	14	31	Tableaux de débit d'air (RNC5-TPD/TPF) .....	41
13	Capuchon à sortie concentrique de Lifebreath .....	15	32	Tableaux de débit d'air (RNC6-HEX-TPD/RNC5-HEX-TPF) 42	
13	Borniers de connexions.....	16	32	Tableaux de débit d'air (RNC6-HEX-TPD/RNC5-HEX-TPF) 43	
14	Installation de la commande principale (99-DXPL03)...	17	33	Tableaux de débit d'air (RNC155 2019) .....	44
15	Installation de la commande principale (99-BC02/3/4)18		34	Tableaux de débit d'air (RNC155 2019) .....	45
16	Interverrouillage du VRC.....	19	35	Tableaux de débit d'air (RNC155 2019) .....	46
17	Autres commandes .....	20	36	Tableaux de débit d'air (RNC200) .....	47
18	Minuteries.....	21	37	Tableaux de débit d'air (RNC205) .....	48
18	Minuteries.....	22	38	Tableaux de débit d'air (RNC205) .....	49
19	Répéteur .....	23	39	Tableaux de débit d'air (155MAX 2019) .....	50
20	Réglages de haute vitesse sélectionnables à l'installation .....	24	40	Tableaux de débit d'air (205MAX) .....	51
21	Plans dimensionnels.....	25	41	Tableaux de débit d'air (205MAX) .....	52
21	Plans dimensionnels.....	26	42	Tableaux de débit d'air (267MAX) .....	53
21	Plans dimensionnels.....	27	43	Dépannage .....	55
22	Équilibrage des débits d'air.....	28			
23	Équilibrage des débits d'air.....	29			

## Renseignements à propos de la garantie du propriétaire

Une fois l'installation terminée, remplir la page Renseignements à propos de la garantie dans le manuel du propriétaire.



# 1 REMARQUES CONCERNANT L'EMPLACEMENT

Installer l'appareil dans un endroit chauffé qui offre un accès facile pour l'entretien. Un bon emplacement peut être une salle mécanique ou une zone près du mur extérieur, à proximité des capuchons anti-intempéries. Si le sous-sol est inaccessible ou inexistant, installer l'appareil dans une salle de rangement ou une buanderie.

Laisser un dégagement suffisant devant la porte d'accès pour faciliter l'entretien des filtres à air et du noyau. Le jeu recommandé est d'au moins 25 po (635 mm) pour ouvrir et fermer la porte. L'appareil comprend quatre sangles pour le suspendre aux solives de plancher du sous-sol.

Les installations au grenier ne sont pas recommandées pour les raisons suivantes :

- Complexité des travaux d'installation
- Difficulté d'accès pour l'entretien et le nettoyage
- Risque de gel dans le grenier

Si l'installation au grenier est nécessaire, l'appareil doit être placé dans un espace climatisé.

# 2 RÉPARTITION DE LA NOMENCLATURE DES NUMÉROS DE SÉRIE

Chaque numéro de série commence par un code alphabétique à 2 caractères suivi d'un code numérique à 11 chiffres.

Exemple de numéro de série :

**XA 08082312345**

Les 6 premiers chiffres représentent la date de fabrication suivant MMJJAA.

Le deuxième caractère représente les caractéristiques du modèle.

A = ÉQUILIBRAGE AUTOMATIQUE (AB)

F = miroir et d'indication de défaut (FID)

' ' = Vide

Par conséquent, ce modèle serait une unité dotée de fonctionnalités d'équilibrage automatique fabriquée le 8 août 2023.

## Remarque: ENERGY STAR®

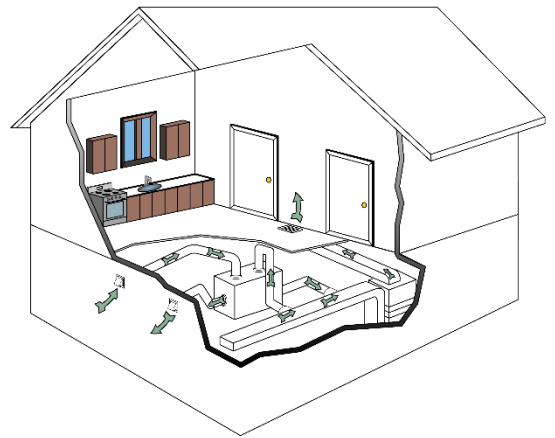
**Si l'appareil est certifié ENERGY STAR®, ce qui suit s'applique :**

- Le présent produit est homologué ENERGY STAR® parce qu'il respecte des exigences rigoureuses en matière d'efficacité énergétique établies par Ressources naturelles Canada et la EPA des États-Unis. Il répond aux exigences ENERGY STAR® uniquement lorsqu'il est utilisé au Canada.
- Afin d'assurer le fonctionnement silencieux des VRC/VRE certifiés ENERGY STAR, chaque modèle de produit doit être installé avec les techniques d'atténuation du son appropriées.
- La manière dont on a installé votre VRC/VRE peut faire une différence considérable quant à l'énergie électrique que vous utilisez. Afin de réduire la consommation d'électricité du VRC/VRE, on recommande une installation autonome entièrement canalisée. Si vous choisissez une installation simplifiée qui actionne l'appareil de traitement d'air de votre générateur d'air chaud aux fins d'une ventilation de pièce en pièce, un générateur d'air chaud qui consomme peu d'électricité et qui est muni d'un moteur de ventilation à vitesse variable et à commutation électronique vous permettra de réduire votre consommation d'énergie électrique ainsi que vos coûts d'exploitation.
- L'installation d'une commande accessible aux utilisateurs sur le modèle de produit améliore le confort et pourrait considérablement réduire la consommation d'énergie du produit.

### 3 INSTALLATION SIMPLIFIÉE (MÉTHODE RETOUR/RETOUR)

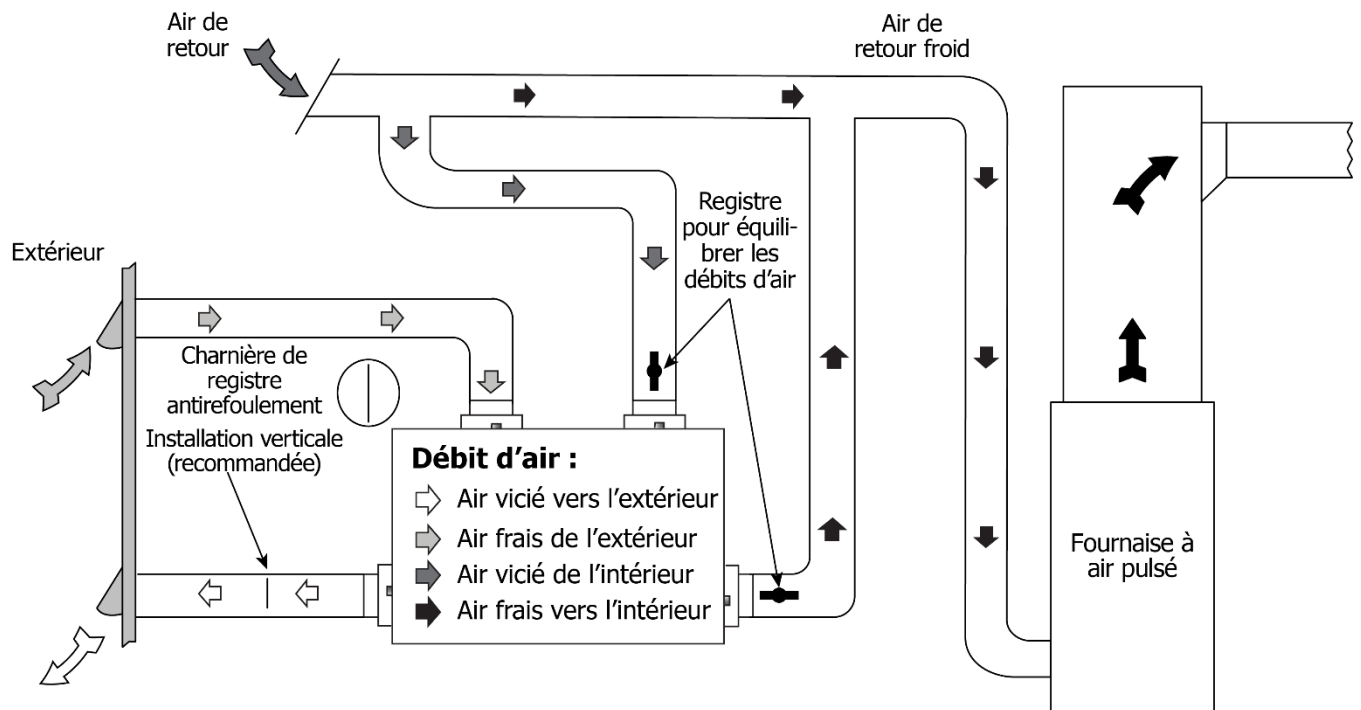
#### Consignes d'installation :

- Le VRC doit être équilibré.
- Il faut équilibrer l'appareil à haute vitesse avec la soufflante de la fournaise activée.
- Il est obligatoire de faire fonctionner la soufflante de fournaise de façon continue ou d'interverrouiller le fonctionnement du VRC avec celui de la soufflante de la fournaise.
- La configuration des conduits peut varier en fonction du modèle du VRC.
- On recommande d'utiliser un registre antirefoulement afin d'empêcher l'air extérieur d'entrer dans l'appareil.
- Confirmer le débit d'air sur place au moyen des procédures d'équilibrage qui figurent dans ce guide.



#### Registres antirefoulement à ressort (recommandé) :

Installer les registres antirefoulement avec une charnière disposée verticalement. Le registre est installé sur le « collier de l'air vicié vers l'extérieur ».



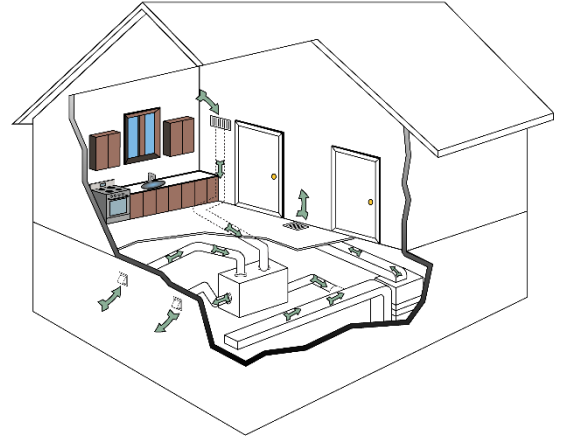
## Avertissement

- Consulter les normes et les autorités compétentes locales pour valider la conformité de l'installation.
- Les zones comme les serres, les atriums, les piscines et les saunas présentent des exigences de ventilation uniques qui doivent être traitées au moyen d'un système de ventilation isolé.
- La disposition des capuchons anti-intempéries sert à des fins d'illustration seulement. Consulter les normes et les autorités compétentes locales pour valider la conformité de l'installation.
- L'installation de registres antirefoulement est recommandée sur le conduit de l'air vicié vers l'extérieur. Ces registres préviennent que l'air extérieur entre dans le VRC au cours du fonctionnement de la fournaise ou de l'appareil de traitement d'air lorsque le VRC est en veille, éteint ou en mode recirculation.

## 4 INSTALLATION DU SYSTÈME PARTIELLEMENT DÉDIÉ

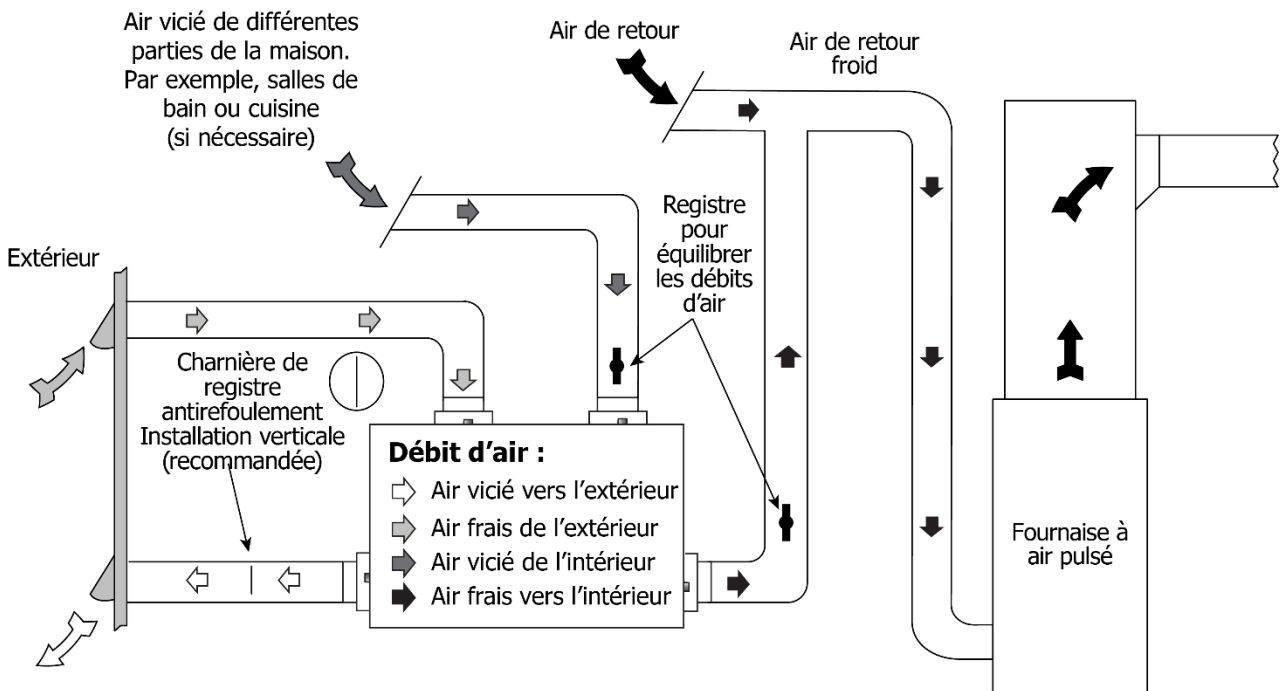
### Consignes d'installation :

- Le VRC doit être équilibré.
- Il faut équilibrer l'appareil à haute vitesse avec la soufflante de la fournaise activée.
- Il est recommandé de faire fonctionner la soufflante de fournaise de façon continue ou d'interverrouiller le fonctionnement du VRC avec celui de la soufflante de la fournaise. Consulter le Code du bâtiment.
- La configuration des conduits peut varier en fonction du modèle du VRC.
- On recommande d'utiliser un registre antirefoulement afin d'empêcher l'air extérieur d'entrer dans l'appareil.
- Confirmer le débit d'air sur place au moyen des procédures d'équilibrage qui figurent dans ce guide.



### Registres antirefoulement à ressort (recommandé) :

Installer les registres antirefoulement avec une charnière disposée verticalement. Le registre est installé sur le « collier de l'air vicié vers l'extérieur ».



## Avertissement

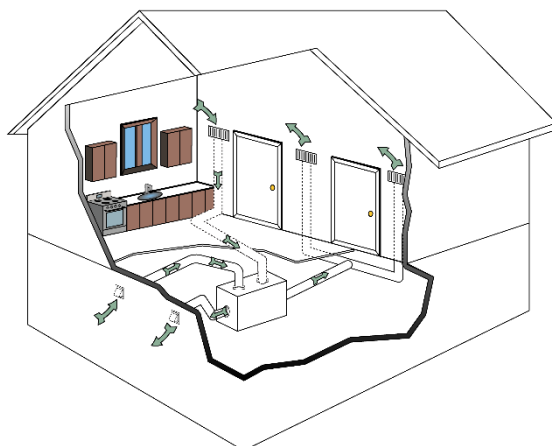
- Consulter les normes et les autorités compétentes locales pour valider la conformité de l'installation.
- Les zones comme les serres, les atriums, les piscines et les saunas présentent des exigences de ventilation uniques qui doivent être traitées au moyen d'un système de ventilation isolé.
- La disposition des capuchons anti-intempéries sert à des fins d'illustration seulement. Consulter les normes et les autorités compétentes locales pour valider la conformité de l'installation.
- L'installation de registres antirefoulement est recommandée sur le conduit de l'air vicié vers l'extérieur. Ces registres préviennent que l'air extérieur entre dans le VRC au cours du fonctionnement de la fournaise ou de l'appareil de traitement d'air lorsque le VRC est en veille, éteint ou en mode recirculation.



## 5 INSTALLATION DU SYSTÈME ENTIÈREMENT DÉDIÉ

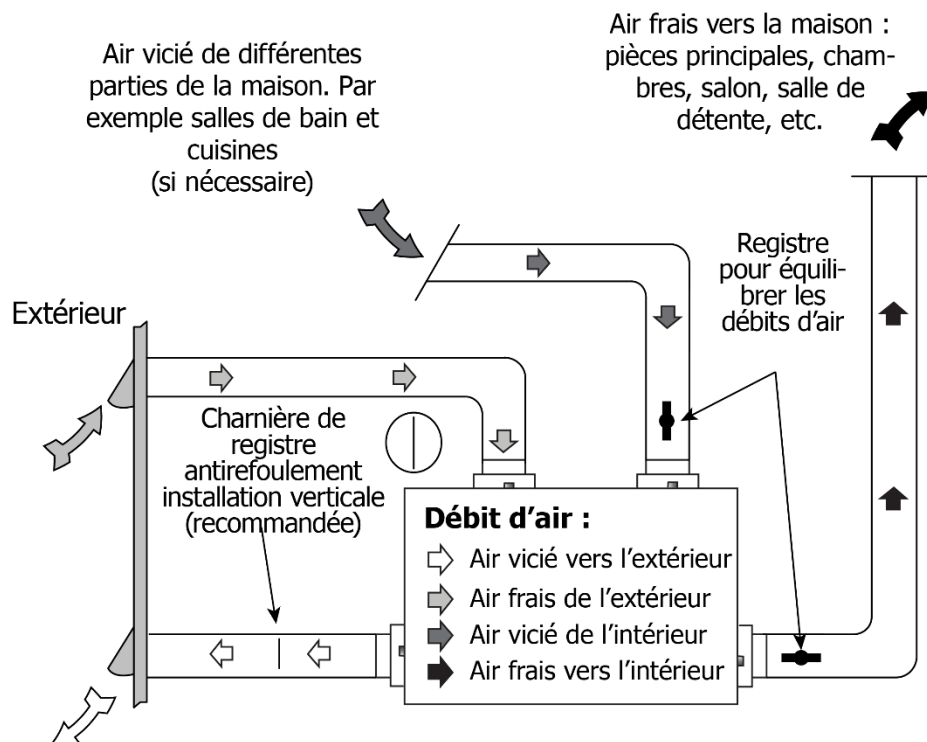
### Consignes d'installation :

- Le VRC doit être équilibré.
- Lors de l'équilibrage, tous les systèmes d'évacuation externe doivent être désactivés (hotte de cuisine, conduit d'évacuation de sècheuse et évents de salle de bain).
- Tous les dispositifs d'évacuation doivent avoir leur propre dispositif d'air d'appoint, car celui-ci n'est pas inclus avec le système VRC.
- La configuration des conduits peut varier en fonction du modèle du VRC.
- Confirmer le débit d'air sur place au moyen des procédures d'équilibrage qui figurent dans ce guide.



### Registres antirefoulement à ressort (recommandé) :

Il y a un emplacement pour un registre antirefoulement (en option) avec une charnière verticale. Le registre est installé sur le « collier de l'air vicié vers l'extérieur ».



## Avertissement

- Consulter les normes et les autorités compétentes locales pour valider la conformité de l'installation.
- Les zones comme les serres, les atriums, les piscines et les saunas présentent des exigences de ventilation uniques qui doivent être traitées au moyen d'un système de ventilation isolé.
- La disposition des capuchons anti-intempéries sert à des fins d'illustration seulement. Consulter les normes et les autorités compétentes locales pour valider la conformité de l'installation.
- L'installation de registres antirefoulement est recommandée sur le conduit de l'air vicié vers l'extérieur. Ces registres préviennent que l'air extérieur entre dans le VRC au cours du fonctionnement de la fournaise ou de l'appareil de traitement d'air lorsque le VRC est en veille, éteint ou en mode recirculation.

## 6 CONFIGURATIONS DE CONDUITS EN OPTION (195DCS)

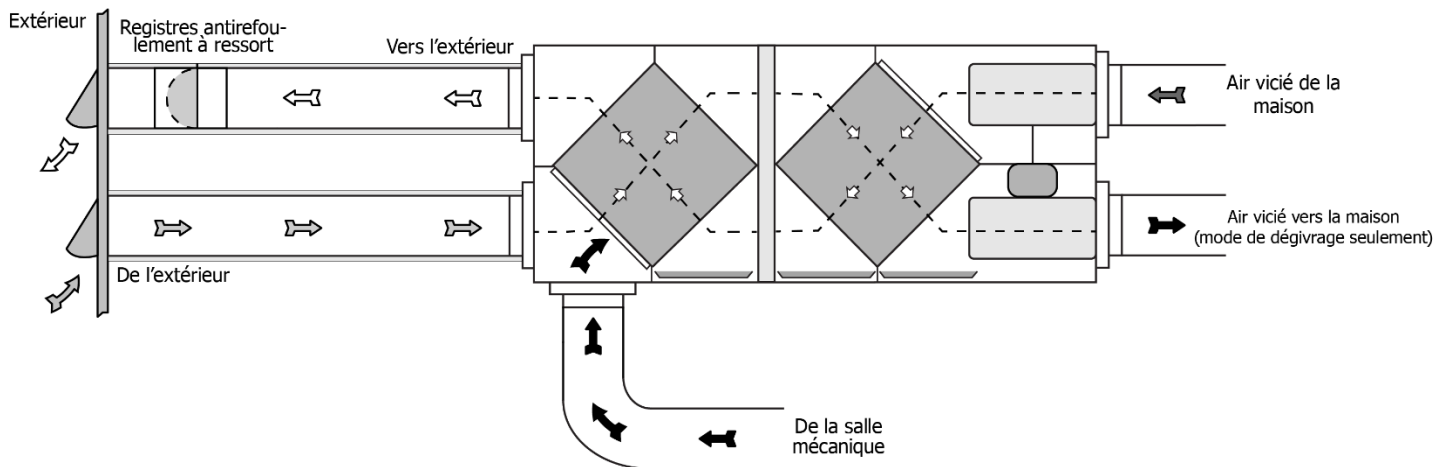


Figure A

**Remarques :** L'interrupteur DIP 2 doit être maintenu à la position OFF pour désactiver la recirculation, si cette configuration est utilisée. Voir [Réglages de haute vitesse sélectionnables à l'installation](#) pour en savoir plus. Pendant le cycle de dégivrage, un volet motorisé ferme la bouche d'entrée d'air neuf, ouvrant une 5<sup>ème</sup> bouche du VRC qui permet d'introduire l'air ambiant provenant de la salle mécanique.

### Attention

- La configuration de conduits de la figure A peut engendrer une pression négative dans la salle mécanique pendant le dégivrage. S'il y a un appareil à combustion, il est préférable d'utiliser un conduit reliant la bouche de dégivrage du VRC à une pièce adjacente.

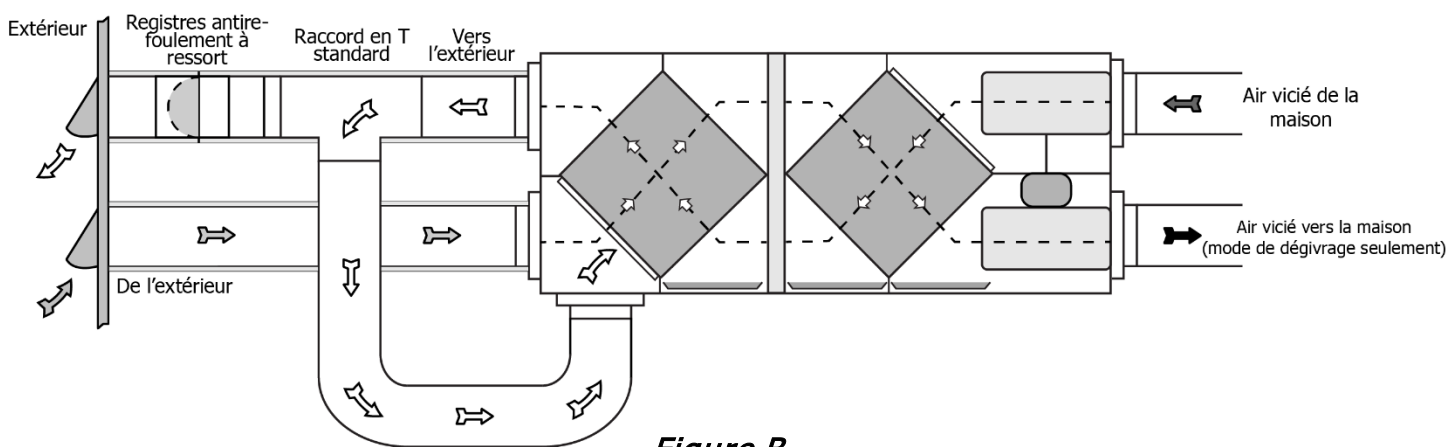


Figure B

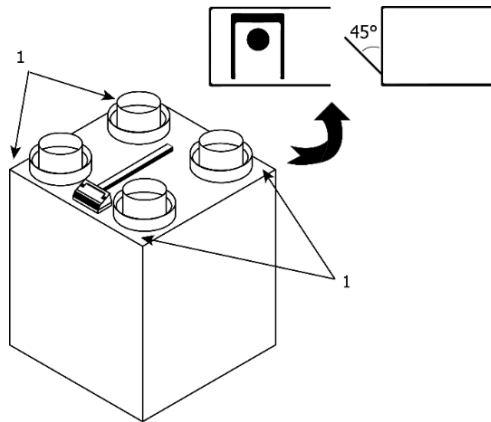
**Remarques :** L'interrupteur DIP 2 doit être réglé à la position ON pour activer la recirculation, si cette configuration est utilisée. Voir [Réglages de haute vitesse sélectionnables à l'installation](#) pour en savoir plus. Pendant le cycle de dégivrage ou à la suite d'une demande de recirculation, un volet motorisé ferme la bouche d'entrée d'air neuf, ouvrant une 5<sup>ème</sup> bouche du VRC qui permet à l'air d'évacuation de recirculer dans le VRC. Avec cette configuration, l'unité peut fonctionner en mode recirculation.



## 7 INSTALLATION (RNC4-TPD, RNC4-TPF, & RNC 88)

### Installation des modèles RNC4-TPD et RNC4-TPF :

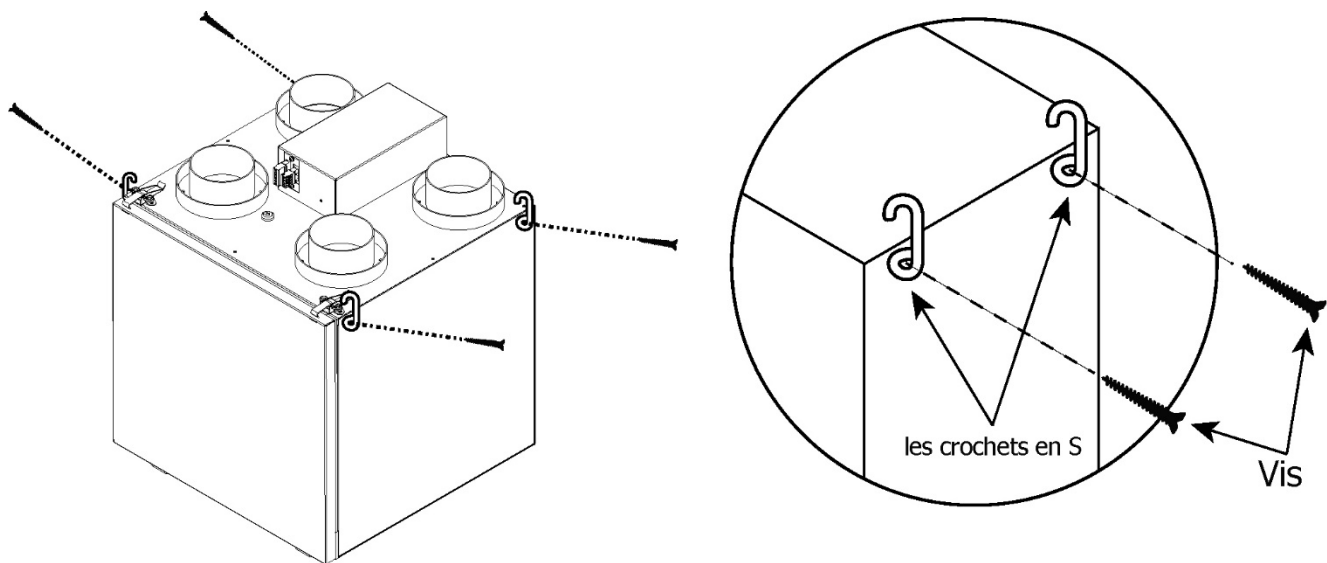
#### (1) Points de fixation



1. Repérer les quatre pattes de fixation sur les côtés gauche et droit de l'unité, à l'avant et à l'arrière.
2. À l'aide d'un tournevis à tête plate, plier les quatre pattes à environ 45 degrés.
3. Une fois les pattes pliées vers l'extérieur, insérer les crochets en S dans les quatre trous des pattes.
4. Installer l'unité sur la structure. Consulter la section [Sangles de suspension](#).

### Installation des modèles RNC 88 :

#### (1) Points de fixation



1. Les emplacements de montage sur le RNC 88 utilisent du matériel de montage standard, identique à celui des autres VRC RNC.
2. Installer l'unité sur la structure. Consulter la section [Sangles de suspension](#).

## Attention

- Ne pas percer de trous supplémentaires dans le VRC.

## 8 SANGLES DE SUSPENSION

### Emplacement

Le VRC devrait être placé dans un endroit chauffé où il sera possible de l'entretenir facilement. Normalement, le VRC devrait être installé dans la chambre des appareils mécaniques ou dans un endroit près du mur extérieur sur lequel on posera les capuchons anti-intempéries. Si la maison n'a pas de sous-sol ou s'il ne convient pas à ce genre d'installation, vous pouvez installer l'appareil dans la buanderie-chaufferie ou dans une autre pièce semblable.

En général, on déconseille les installations dans le grenier :

- A. à cause des travaux compliqués requis
- B. pour prévenir le gel
- C. pour faciliter l'entretien et le nettoyage

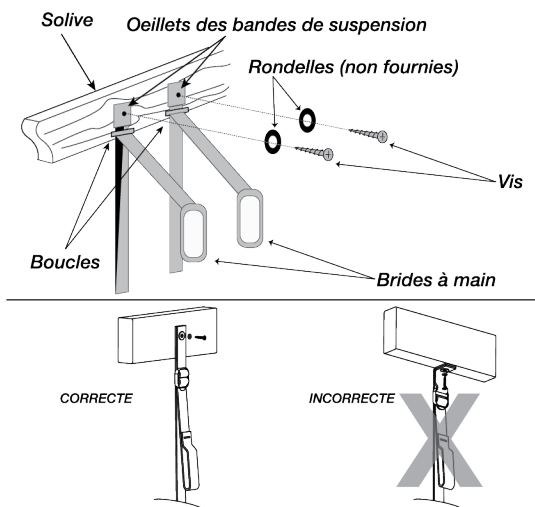
Vous devez laisser un espace libre suffisant devant l'appareil, afin de pouvoir facilement atteindre les filtres à air et le noyau. Pour qu'il soit possible d'ouvrir la porte, les experts recommandent un dégagement d'au moins 25 pouces (635 mm). Quatre bandes de suspension sont fournies pour la suspension de l'appareil aux solives de plancher dans le sous-sol.

### Suspension du VRC en utilisant les bandes de suspension réglables

Quatre vis (non fournies) et quatre rondelles (non fournies) sont exigées pour fixer les bandes de suspension aux solives de plancher. On doit vérifier que les rondelles sont plus larges que les œillets viroles des bandes de suspension. Les bandes de suspension réglables ont été conçues pour diminuer la possibilité de bruit, de résonance ou d'harmoniques.

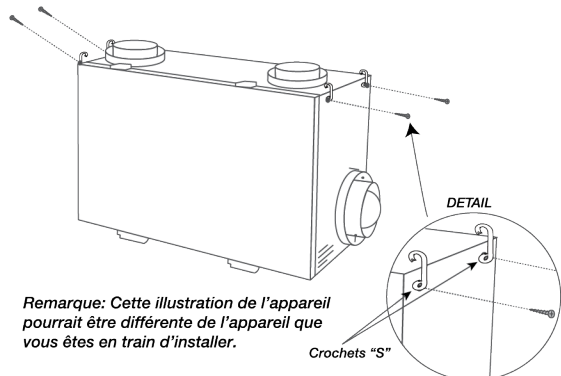
#### ÉTAPE 1

Insérez les vis et les rondelles (non fournies) à travers les œillets des bandes de suspension et fixer-les aux solives.



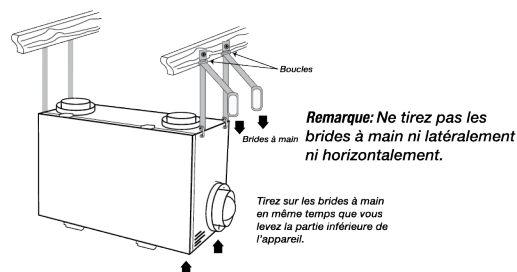
#### ÉTAPE 2

Dévissez les 4 vis de mécanique trouvées sur la partie supérieure de l'appareil. Attachez les crochets "S" et réinsérez les vis de mécanique.



#### ÉTAPE 3

Accrochez les œillets en bas des bandes de suspension à travers les crochet "S". Tirez verticalement sur les brides à main en même temps que vous levez la partie inférieure de l'appareil. Répétez au côté opposé de l'appareil.



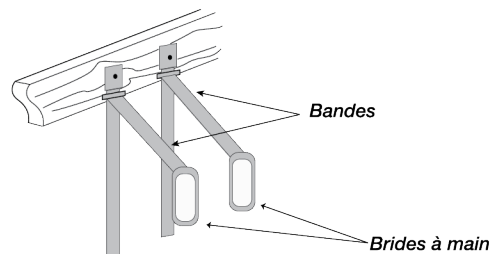
#### ÉTAPE 4

Nivelez l'appareil par la gauche à la droite et par du devant à l'arrière.

- Descendez l'appareil en soulevant la boucle.
- Montez l'appareil en tirant verticalement sur les brides à main en même temps que vous levez la partie inférieure de l'appareil.

#### ÉTAPE 5

Pliez l'excès de brides à main et de bandes de suspension. Bien attachez avec une attache de nylon (non fournie).



#### ⚠ AVERTISSEMENT

Toute erreur d'installation, de réglage, de modification, de réparation ou d'entretien peut entraîner des dommages matériels, des blessures corporelles ou même des pertes de vie. Les travaux d'installation et d'entretien doivent être effectués par un installateur compétent ou une entreprise spécialisée.

#### ⚠ ATTENTION

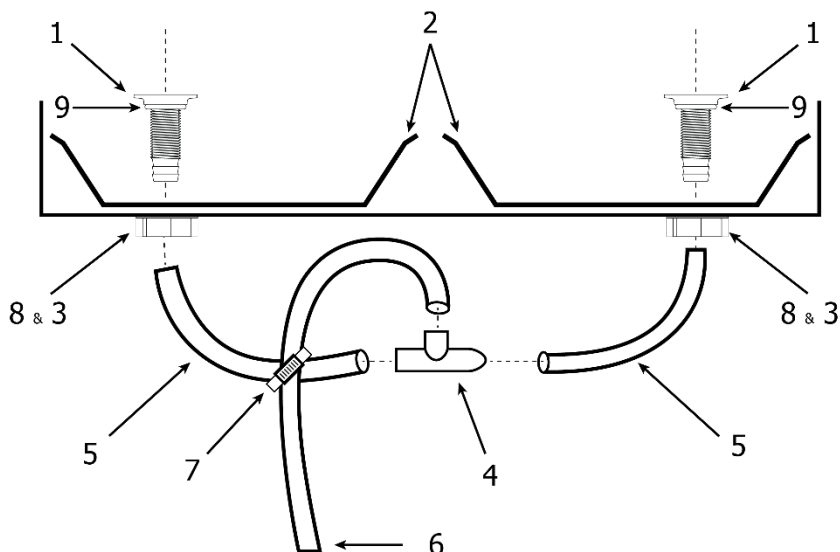
L'appareil doit être installé de niveau pour assurer un bon écoulement de l'eau de condensation. Étant donné la diversité des conditions d'installation et d'utilisation, il faut prévoir la possibilité d'une accumulation de condensation sur l'appareil ou les canalisations. Les objets qui se trouvent en dessous de l'appareil pourraient donc être exposés à cette humidité.

## 9 RACCORD DE DRAIN

Le coffret du VRC est muni de perforations pour faciliter le drainage. Le VRC peut produire de la condensation pendant le cycle de dégivrage. Cette eau devrait s'écouler dans un drain à proximité ou être aspirée par une pompe à condensat.

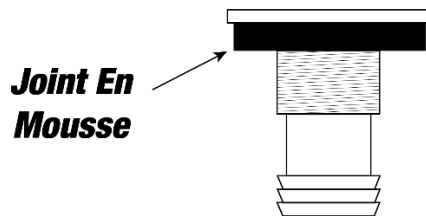
### Image de référence :

- (1) Goulotte
- (2) Bac d'égouttement
- (3) Écrou
- (4) Raccord en té
- (5) 1/2 po Tuyau d'évacuation
- (6) Conduite de vidange
- (7) Attache autobloquante
- (8) Rondelle
- (9) Joint torique



### Étapes d'installation :

1. Insérez le bec de vidange dans le trou du bac de vidange. **Pour les unités RNC4-TPD, utilisez uniquement le bec de vidange avec le joint en mousse. Pour les unités RNC88/195DCS, placez le joint torique sur le bec de vidange avant de l'insérer dans le trou du bac de vidange.**
2. Installez la rondelle et l'écrou sur le bec de vidange. Serrez l'écrou. **Pour les unités RNC4-TPD, serrez l'écrou à la main uniquement.**
3. Construisez un siphon en P à l'aide du connecteur en T en plastique.
4. Coupez deux longueurs de tuyau de vidange de 1/2 po (non inclus) et connectez les extrémités aux deux becs de vidange et les autres extrémités au connecteur en T en plastique.
5. Positionnez le connecteur en T de manière à ce qu'il pointe vers le haut et connectez la conduite de vidange. Utilisez un serre-câble pour fixer la conduite de vidange à l'un des tuyaux de vidange de 1/2 po.
6. Collez ou fixez la base pour éviter tout pli.
7. Versez une tasse d'eau dans le bac de récupération du VRC une fois le raccordement du drain terminé. Cela crée un joint d'étanchéité qui empêchera les odeurs d'être aspirées par le tuyau et dans l'alimentation en air frais du VRC.



Connexion RNC4-TPD uniquement

## Mise en garde

- Le VRC et toutes les conduites de condensat doivent être installés dans un espace où la température est maintenue au-dessus du point de congélation. Sinon, une protection antigel doit être fournie.
- Le siphon et les tuyaux doivent se trouver sous la partie inférieure de la porte et suivre une pente descendante de 1/4 po par pied à partir de l'appareil.
- Dans certaines conditions, un deuxième bac d'égouttement peut être nécessaire pour prévenir les fuites de condensat.

## 10 GRILLES

### Consignes d'installation :

Utiliser les grilles réglables pour équilibrer le débit entrant et sortant dans différentes pièces. Ajuster les grilles avant l'équilibrage de l'appareil et non après.

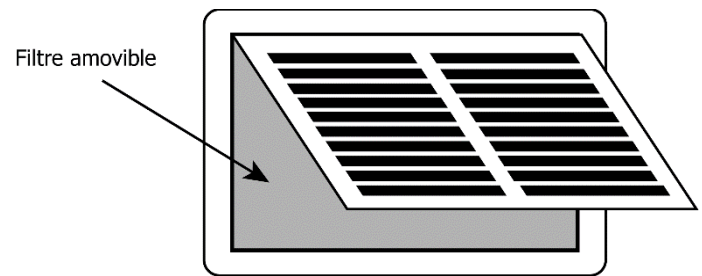
Placer les grilles et diffuseurs en hauteur, sur les murs ou au plafond. Les conduits d'évacuation de la cuisine ne doivent jamais être raccordés à la hotte. Il faut les installer à une distance horizontale d'au moins 1,2 m (4 pi) de la cuisinière.

Installer des registres d'équilibrage fournis sur place à l'extérieur de l'appareil pour équilibrer la quantité d'air vicié évacuée et la quantité d'air frais diffusée dans la maison. Consulter la section sur l'équilibrage du débit d'air.

### Grille de cuisine

La grille de cuisine comprend un filtre à graisse amovible. La plupart des codes du bâtiment exigent que les grilles de cuisine soient équipées de filtres lavables.

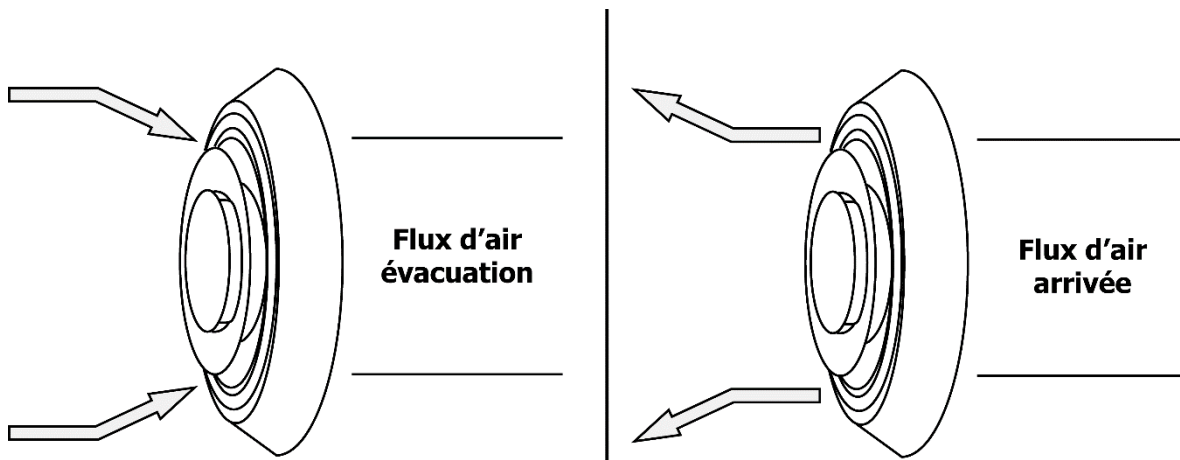
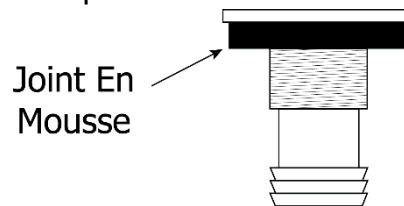
- Pièce n° 99-10-002, 6 po x 10 po



### La TechGrille

La TechGrille est une grille ronde et entièrement réglable qui assure un flux d'air silencieux.

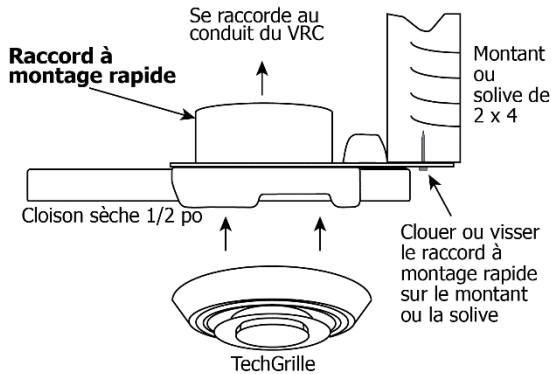
- Pièce n° 99-EAG4, 100 mm (4 po)
- Pièce n° 99-EAG5, 125 mm (5 po)
- Pièce n° 99-EAG6, 150 mm (6 po)
- Pièce n° 99-EAG8, 200 mm (8 po)



# 11 RACCORDS DE GRILLES

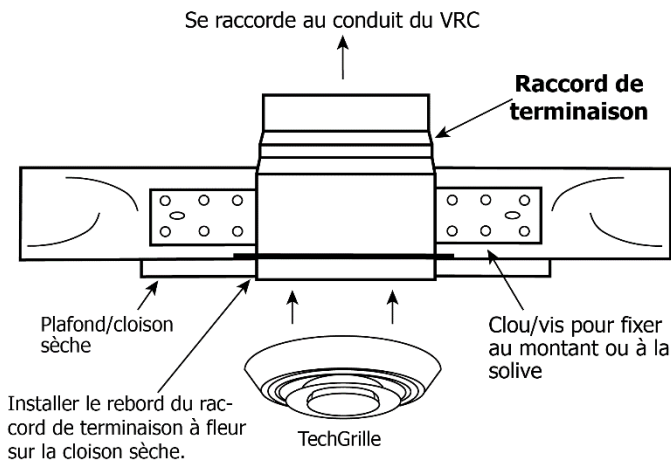
## Raccord à montage rapide (pièce n° 99-QM6)

- Mettre en place ce raccord avant de poser la cloison sèche.
- Clouer le raccord sur le montant ou la solive.
- Taille disponible : 6 po



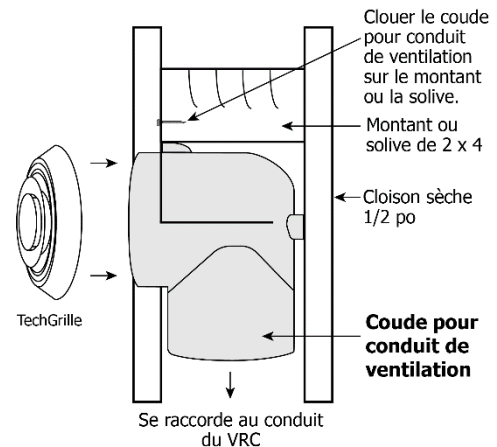
## Raccord de terminaison (pièce n° 99-TM 4/5/6)

- Mettre en place ce raccord avant de poser la cloison sèche.
- Clouer ou visser le raccord sur le montant ou la solive.
- Tailles disponibles : 4 po, 5 po et 6 po
- S'adapte aux conduits cannelés et flexibles.
- Fixation solide des grilles verticales ou horizontales.



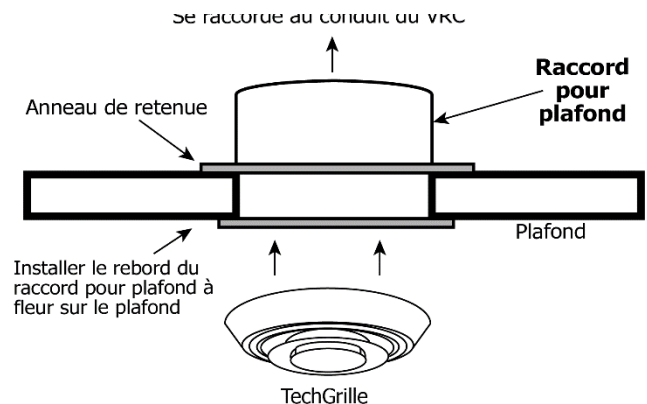
## Coque pour conduit de ventilation (pièce n° 99-WF 4/6)

- Mettre en place ce raccord avant de poser la cloison sèche.
- Ce raccord est idéal pour faire passer des conduits entre des montants d'au moins 2 x 4 po.
- Clouer sur le montant ou la solive.
- Tailles disponibles : 4 po et 6 po



## Raccord pour plafond suspendu (pièce n° 99-CF6)

- Utiliser ce raccord pour les carreaux de plafond ou les cloisons sèches finies ou installées.
- Faire un trou dans un carreau du plafond, insérer le raccord et utiliser l'anneau de retenue pour maintenir le raccord en place.
- Pour les cloisons sèches finies ou installées, utiliser du calfeutrage sur le rebord si vous n'avez pas accès à l'anneau de retenue.
- Taille disponible : 6 po



## Mise en garde

- Installer la grille d'évacuation à une distance horizontale d'au moins 1,2 m (4 pi) de la cuisinière pour empêcher la graisse de pénétrer dans l'appareil.

## 12 CAPUCHONS ANTI-INTEMPÉRIES LIFE BREATH

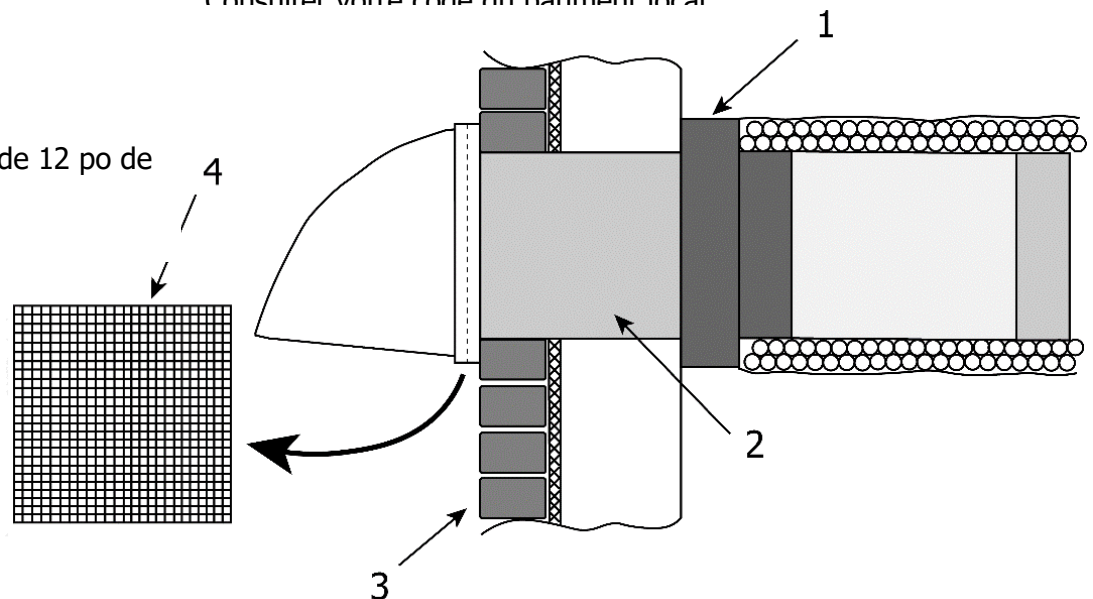
Les capuchons anti-intempéries fixes et couverts sont équipés d'un grillage aviaire à mailles de 6 mm (1/4 po) pour empêcher les corps étrangers de pénétrer dans le système de conduits.

### Consignes d'installation :

- Les revêtements intérieurs et extérieurs des conduits isolés flexibles doivent être solidement fixés au manchon des capuchons anti-intempéries (aussi près que possible de l'extérieur) et au bon orifice du VRC. Il est très important de bien sceller la conduite d'alimentation d'air frais. Une bonne quantité de calfeutrage de haute qualité (de préférence un mastic d'étanchéité acoustique) scellera le conduit flexible intérieur à l'orifice du VRC et aux capuchons anti-intempéries avant le serrage du collier.
- Les conduits isolés flexibles qui relient les deux capuchons anti-intempéries extérieurs au VRC devraient être bien étirés et aussi courts que possible pour réduire au minimum les restrictions de débit d'air.
- Le fait de tordre ou de plier le conduit réduira considérablement le débit de l'air.
- Des conduits rigides scellés et isolés devraient être utilisés pour des distances de plus de 3,3 m (10 pi).  
Consulter votre code du bâtiment local

### Image de référence :

- (1) Collier thermique
- (2) Manchon galvanisé de 12 po de longueur
- (3) Mur extérieur



### Étapes d'installation :

1. Le collier thermique glisse sur le manchon galvanisé pour que le pare-vapeur soit parfaitement scellé sur la plaque murale.
2. Fixer le collier thermique à la ceinture du mur.
3. Glisser le conduit flexible isolé sur le manchon galvanisé et le fixer au collier thermique.
4. Le capuchon anti-intempéries est articulé pour faciliter le nettoyage du treillis.

## Attention

- **Exigences relatives aux capuchons anti-intempéries :** Consulter les normes et les autorités compétentes locales pour valider la conformité de l'installation des capuchons anti-intempéries. Ne pas installer dans un garage, un grenier ou un vide sanitaire.
  - i) **Alimentation :** Le capuchon doit être placé en amont (s'il y a des vents dominants) du tuyau d'évacuation. Ne pas le placer à proximité des événements de sécheuse, du conduit d'évacuation de la fournaise, des voies d'accès, des tuyaux de remplissage d'huile, des compteurs de gaz ou des poubelles.
  - ii) **Évacuation :** Ne pas le placer à proximité d'un compteur de gaz, d'un compteur électrique, ni près d'un passage où le brouillard ou la glace peuvent présenter un danger.

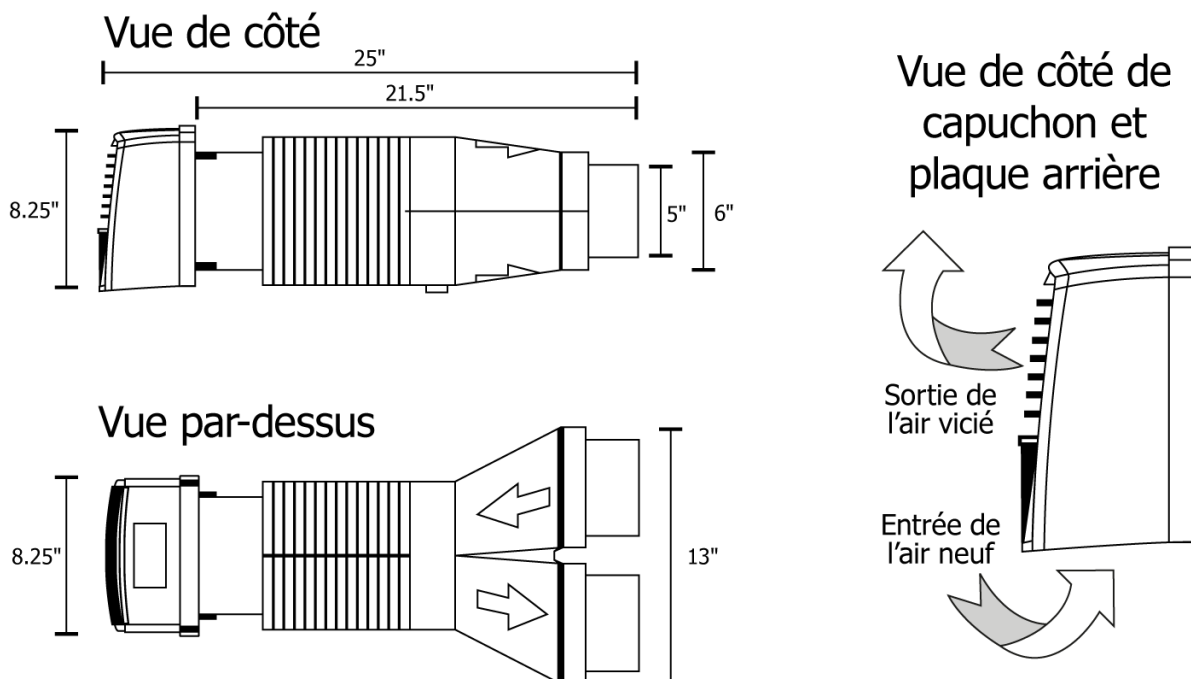


## 13 CAPUCHON À SORTIE CONCENTRIQUE DE LIFE BREATH

Le capuchon à sortie concentrique de Lifebreath ne nécessite qu'une ouverture de 6 po pour l'alimentation et l'évacuation. Le capuchon à sortie concentrique de Lifebreath peut être utilisé avec un débit d'air maximal de 140 pi<sup>3</sup>/min.

### Appareils disponibles :

- 99-194 – 4 po Capuchon à sortie concentrique (non montré)
- 99-190 – 5-6 po Capuchon à sortie concentrique



### Mise en garde

- Appliquer le scellant conformément aux instructions pour prévenir les fuites et la condensation.
- Isoler le conduit d'alimentation d'air frais et le conduit d'évacuation d'air vicié sur l'appareil.

### Attention

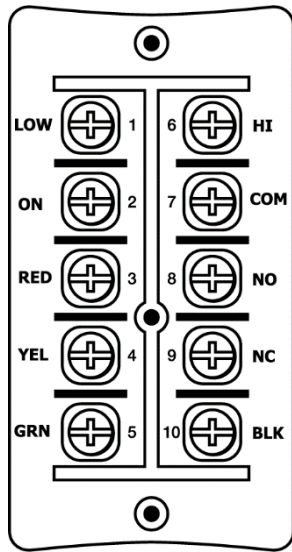
- Communiquer avec un inspecteur en bâtiment de votre région avant l'installation du capuchon à sortie concentrique pour assurer la conformité aux codes du bâtiment locaux.

### Remarque

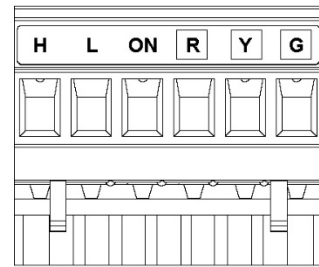
- Testé par : Conseil national de recherches du Canada
- Programme : Règlement de construction pour l'accès au marché – Numéro de rapport A1-007793
- Date du rapport : 15 février 2016
- Jugé conforme au règlement, comme établi par le Code national du bâtiment du Canada.

# 13 BORNIERES DE CONNEXIONS

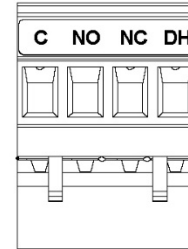
Chaque unité dispose d'un bornier. Le bornier sera soit de type A, soit de type B, illustré ci-dessous.



Type A - TB01 : bornier



Top View



Type B - TB02 : bornier

## 14 INSTALLATION DE LA COMMANDE PRINCIPALE (99-DXPL03)

Installer la commande principale 99-DXPL02 sur un mur. Une seule commande principale doit être connectée à un système de ventilation.

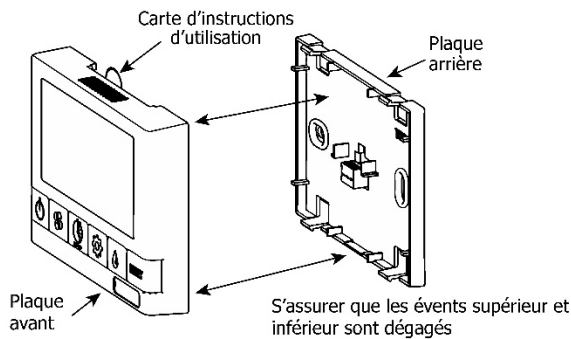


Figure A

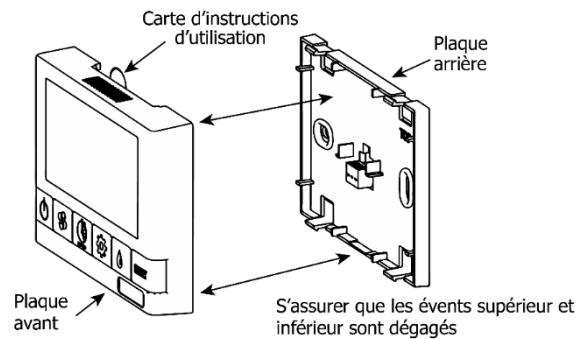


Figure A

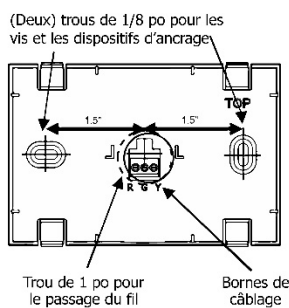


Figure B

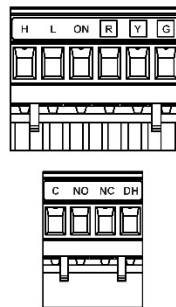


Figure C

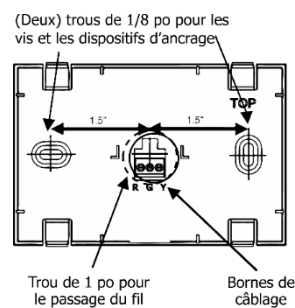


Figure B

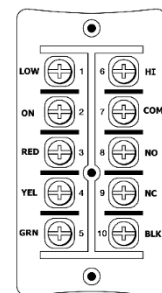


Figure C

DXPL03 avec bornier de type B

DXPL03 avec bornier de type A

### Installation :

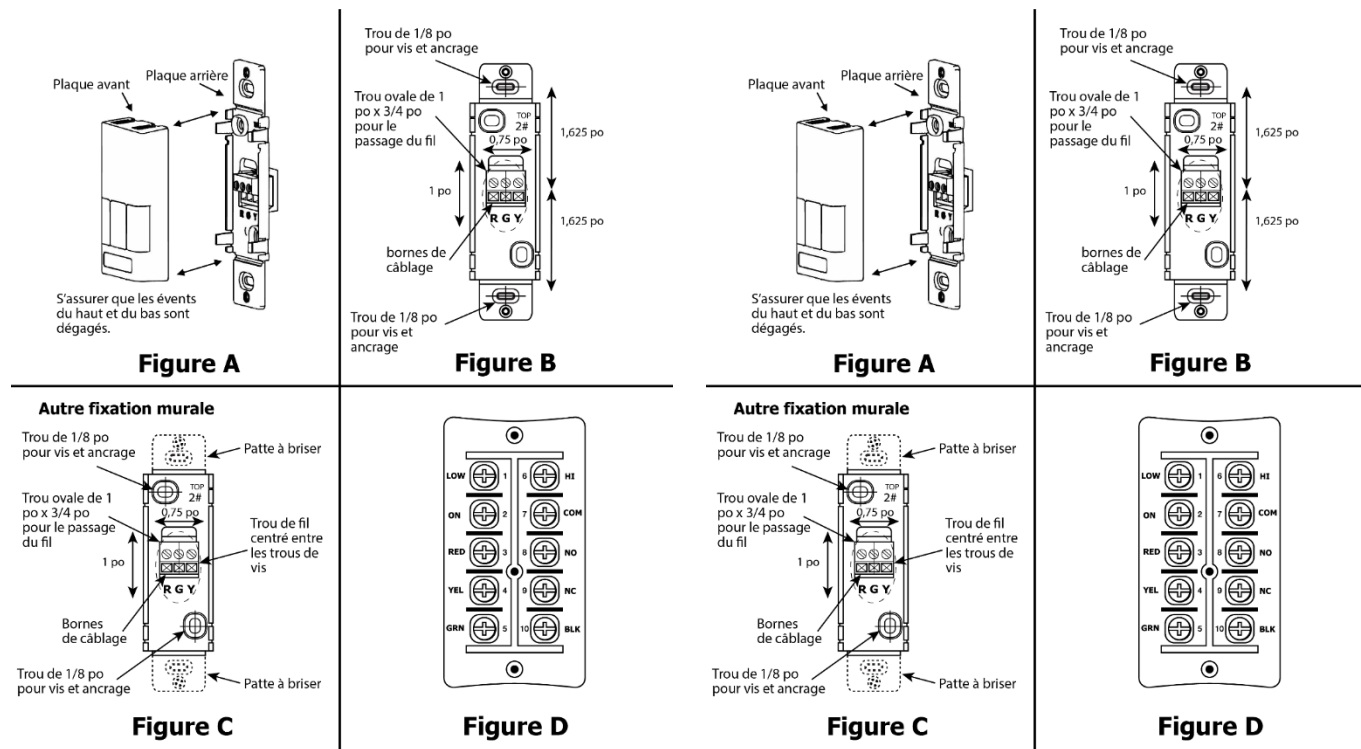
1. Retirer la carte d'instructions d'utilisation du haut de la commande principale (figure A).
2. Retirer soigneusement la plaque avant de la plaque arrière en tirant fermement pour les séparer (figure A).
3. Placer la plaque arrière de la commande à l'endroit désiré sur le mur et marquer les emplacements des vis (figure B).
4. Retirer la plaque arrière du mur et marquer l'endroit où se trouvera le trou pour les fils, entre les deux vis (figure B).
5. Percer deux trous pour les vis et les dispositifs d'ancrage au mur, et un trou pour les fils entre les trous pour les vis (figure B).
6. Faire passer les trois fils de calibre 20 (min.) et de 100 pi (max.) par l'ouverture dans le mur.
7. Relier les fils aux bornes R, G et Y de la plaque arrière (figure B).
8. Fixer la plaque arrière au mur à l'aide des deux vis et des deux dispositifs d'ancrage fournis.
9. Fixer la plaque avant sur la plaque arrière (figure A).
10. Insérer la fiche d'instructions d'utilisation par le haut de la commande principale (figure A).
11. Brancher les trois fils de calibre 20 (min.) de 100 pi de longueur (max.) aux bornes 3 (ROUGE), 4 (JAUNE) et 5 (VERT) sur le bloc de jonction du VRC (figure C).

## Attention

- Séparer ou fixer la plaque avant avec soin pour éviter d'endommager les broches de contact.

## 15 INSTALLATION DE LA COMMANDE PRINCIPALE (99-BC02/3/4)

Les commandes de ventilation 99-BC02, 99-BC03 et 99-BC04 peuvent être installées sur une boîte électrique encastrée ou directement sur un mur. Une seule commande principale doit être connectée à un système de ventilation.



BC02/03/04 avec bornier de type B

BC02/03/04 avec bornier de type A

### Installation :

1. Retirer soigneusement la plaque avant de la plaque arrière en tirant fermement pour les séparer. S'assurer que les événements supérieur et inférieur sont dégagés (figure A).
2. Placer la plaque arrière à l'endroit désiré sur le mur et marquer les emplacements des vis (figure B).
3. Pour installer la commande principale sans plaque Decora, briser les pattes supérieure et inférieure pour placer la plaque arrière à l'endroit désiré sur le mur et marquer les emplacements des vis (figure C)
4. Retirer la plaque arrière du mur et marquer l'endroit où se trouvera le trou pour les fils, centré entre les deux trous de vis (figure B ou C).
5. Percer deux trous de 1/8 po pour les vis et les dispositifs d'ancrage au mur et un trou de 1 po x 0,75 po pour les fils.
6. Faire passer les trois fils de calibre 20 (min.) et de 100 pi (max.) par l'ouverture dans le mur.
7. Relier les fils aux bornes R, G et Y de la plaque arrière (figure B ou C).
8. Fixer la plaque arrière au mur à l'aide des deux vis et des deux dispositifs d'ancrage fournis.
9. Fixer la plaque avant sur la plaque arrière (figure A).
10. Brancher les trois fils de calibre 20 (min.) de 100 pi de longueur (max.) aux bornes 3 (ROUGE), 4 (JAUNE) et 5 (VERT) sur le bloc de jonction du VRC (figure D).

## Attention

- Séparer ou fixer la plaque avant avec soin pour éviter d'endommager les broches de contact.

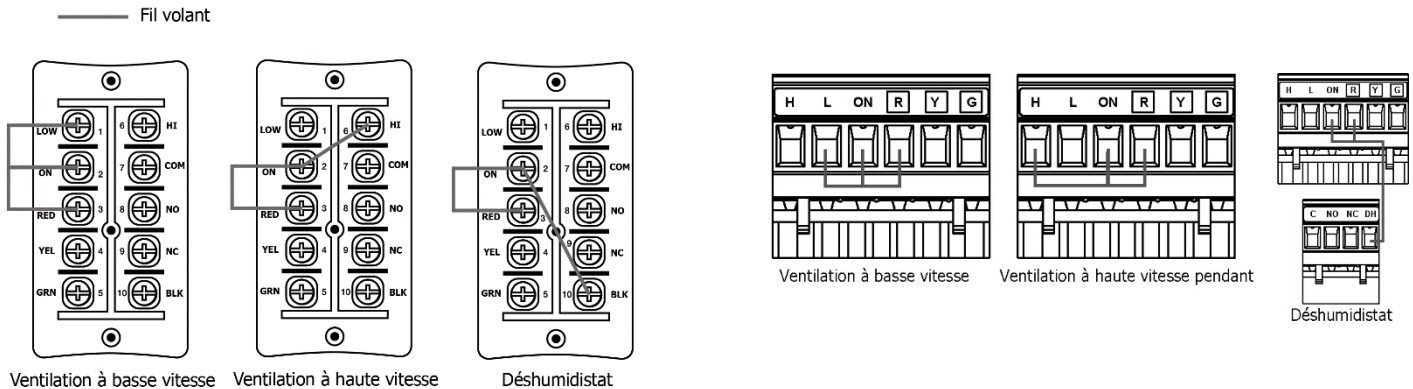


# 17 AUTRES COMMANDES

## Réglage de la mise en veille lors de l'utilisation de la commande principale

Le VRC est à l'arrêt complet lorsqu'il est désactivé par la commande principale. Les minuteries et les autres commandes ne fonctionnent pas lorsque le VRC est en position d'arrêt.

Il est possible d'obtenir un mode de veille au lieu d'un arrêt complet en ajoutant un fil volant sur le bloc de jonction du VRC entre les bornes 2 (ON) et 3 (ROUGE). Le mode de mise en veille peut également être obtenu en réglant la commande principale à la position de marche et en sélectionnant la vitesse 0. Les minuteries et les autres commandes déclencheront une ventilation à vitesse élevée lorsqu'elles seront activées.



## Ajout de commandes de contact sec

Un fil volant doit être placé entre les bornes 2 (ON) et 3 (ROUGE) sur le bloc de jonction pour activer les minuteries et les commandes de contact sec du VRC, ou si l'appareil est installé sans commande principale. Des fils volants peuvent être ajoutés entre les bornes du bloc de jonction pour d'autres commandes, conformément au tableau ci-dessous :

Réglage	Bornes	
Ventilation à basse vitesse	2 (ON)	1 (LOW)
Ventilation à haute vitesse	2 (ON)	6 (HI)
Déshumidistat	2 (ON)	10 (BLK)

## Mise en garde

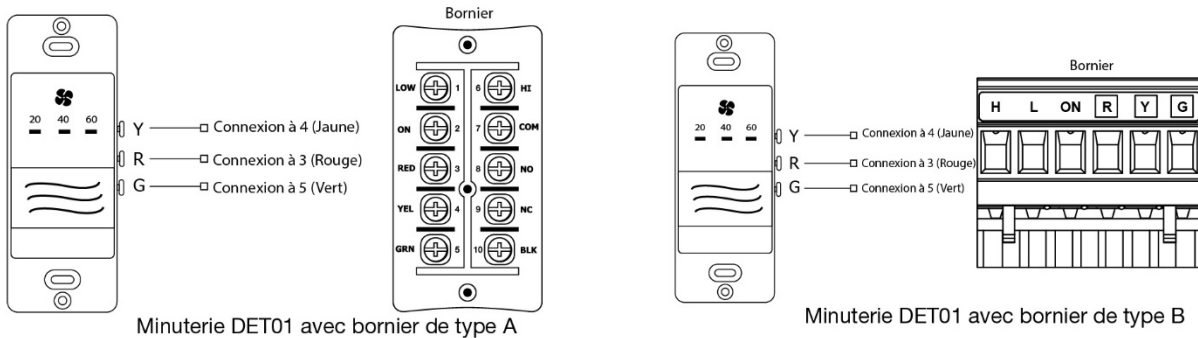
- Dans certaines régions, les codes du bâtiment exigent le mode d'arrêt complet. Vérifier auprès d'un inspecteur en bâtiment de votre région avant de modifier le mode d'arrêt complet en mode de mise en veille. Une utilisation non intentionnelle du VRC peut se produire si l'appareil est modifié du mode d'arrêt complet au mode de mise en veille.



## 18 MINUTERIES

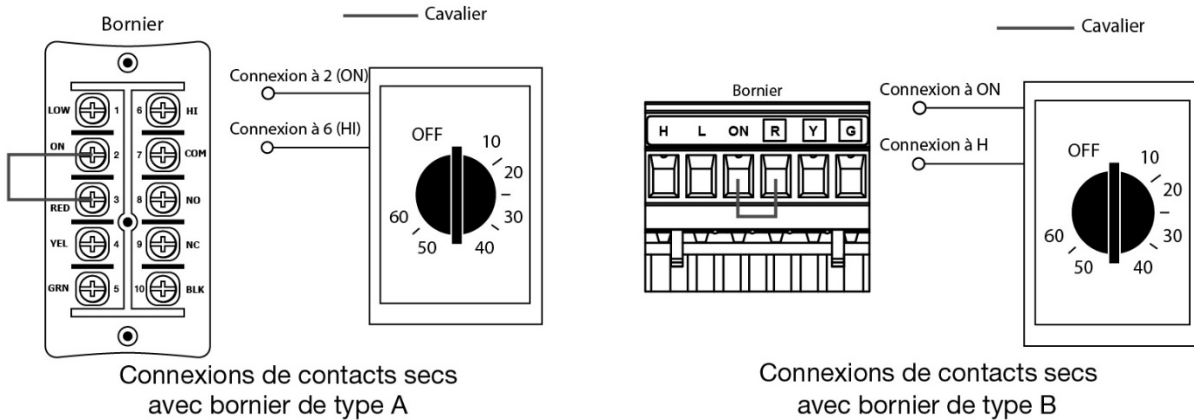
### Minuterie de 20/40/60 minutes (99-DET01)

Branchez les fils des bornes Y, R et G de la minuterie aux bornes 4 (JAUNE), 3 (ROUGE) et 5 (VERT) du bloc de jonction du VRC.



### Installation de la minuterie mécanique (99-101)

La minuterie mécanique est une minuterie à contact sec à deux fils. Brancher un fil volant entre les bornes 2 (ON) et 3 (ROUGE) du bloc de jonction du VRC et brancher les deux fils de minuterie aux bornes 2 (ON) et 6 (HI) du bloc de jonction du VRC.



## Attention


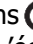


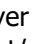

- Les minuteries sont installées dans des boîtiers électriques standard.
- Utiliser un câble basse tension à 3 fils de calibre 20 (min.) et de 100 pi de longueur (max.) et des minuteries multiples connectées individuellement à l'appareil.

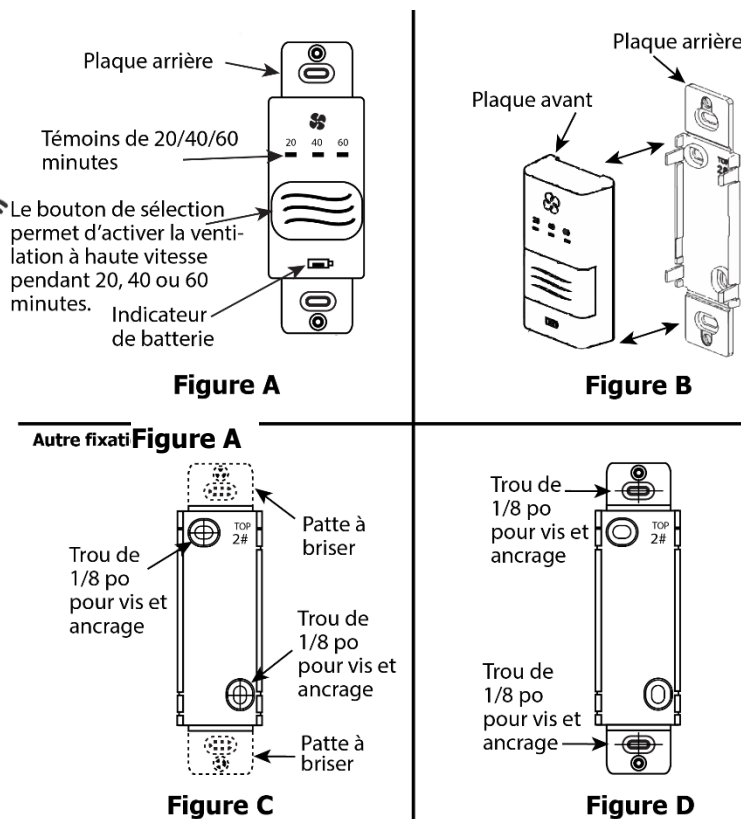
# 18 MINUTERIES

## Minuterie sans fil de 20/40/60 minutes (99-DET02)

Les minuteries peuvent être installées sur une boîte électrique encastrée ou directement sur un mur.

### Pairage :

1. Retirer la pile de la minuterie, s'il y en a une en place.
2. Appuyer sur le bouton  de marche-arrêt de la commande principale pour l'allumer.
3. **DXPL02** : Appuyer simultanément sur les boutons gauche et droit (boutons  et de réinitialisation) de la commande principale. L'écran sera vide et le symbole  de connexion sans fil clignotera dans le coin inférieur droit de l'écran. Cela indique que la commande principale est maintenant en mode de pairage.
4. **BC02, BC03 ou BC04** : Appuyer simultanément sur les boutons gauche et droit  et/ou  sur la commande principale. Les DEL de la rangée inférieure commencent à clignoter. Cela indique que la commande principale est maintenant en mode de pairage.
5. Garder la minuterie à moins de 16 po de la commande principale pendant le pairage.
6. Insérer la pile dans la minuterie à distance. Les quatre témoins lumineux clignoteront immédiatement cinq fois. Le témoin rouge de la pile restera allumé pendant 12 secondes, puis le témoin de 40 minutes clignotera. Les témoins de 20, 40 et 60 minutes clignoteront pendant 30 secondes, puis s'arrêteront.
7. Appuyer sur le bouton  marche-arrêt de la commande principale pour quitter le mode de pairage.
8. Appuyer sur le bouton de sélection de la minuterie pour vérifier si le pairage a réussi (figure A).
  - Si le VRC actionne la ventilation à haute vitesse, alors le pairage a fonctionné.
  - Mais si le VRC ne déclenche pas la ventilation à haute vitesse, le pairage a échoué. Débrancher la minuterie et recommencer la procédure de pairage depuis l'étape 1.
9. Ajouter d'autres minuteries au besoin en répétant les étapes 1 à 8.



### Annulation du pairage :

1. Retirer la pile de l'arrière de la minuterie.
2. Appuyer sur le bouton de sélection à l'avant de la minuterie (figure A) et le maintenir enfoncé.
3. Tout en maintenant le bouton de sélection, replacer la pile dans la minuterie. Continuer de maintenir le bouton de sélection enfoncé jusqu'à ce que le témoin de 20, 40 et 60 minutes clignote (cela peut prendre 30 secondes). Le pairage de la minuterie avec la commande principale sera alors annulé (figure A).

### Installation :

1. Retirer la plaque avant de la plaque arrière en tirant fermement pour les séparer (figure B).
2. Pour installer la commande principale sans plaque Decora, briser les pattes supérieure et inférieure (figure C).
3. Placer la plaque arrière de la commande principale à l'endroit voulu sur le mur et marquer au crayon les trous pour les vis supérieure et inférieure. Percer deux trous de 1/8 po (figure C ou D).
4. Fixer la plaque arrière au mur à l'aide des deux vis et des deux dispositifs d'ancrage fournis.
5. Fixer la plaque avant sur la plaque arrière (figure B).

## Attention

- Les minuteries et les répéteurs sans fil doivent être appariés à la commande principale du VRC. Ce processus s'appelle le « pairage ». Plusieurs minuteries et répéteurs peuvent être appariés à une même commande principale.

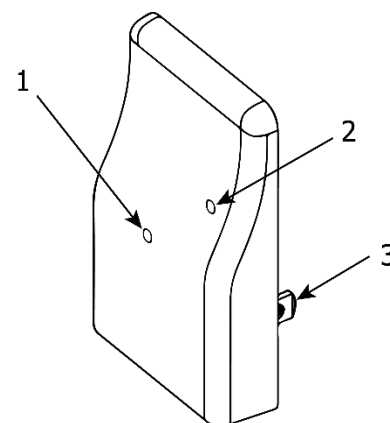
## 19 RÉPÉTEUR

### Répéteur 99-RX02

- (1) DEL verte
- (2) DEL rouge
- (3) Prise de courant







Le répéteur sans fil est utilisé pour étendre la portée des minuteriers sans fil 99-DET02. Le répéteur se branche directement dans une prise électrique de 120 V. Le répéteur 99-RX02 se connecte sans fil à la commande principale ainsi qu'aux minuteriers sans fil 99-DET02.

Le répéteur 99-RX02 doit être installé à mi-chemin entre la minuterie sans fil 99-DET02 et la commande principale si la minuterie est hors de portée. La DEL indiquera la force de connexion entre le répéteur et la commande principale, comme sur le tableau ci-dessous. Corrigez la position du répéteur au besoin.



Couleur de la DEL	Connexion	Action
Vert, fixe	Bon	Aucun autre réglage n'est requis.
Vert, clignotant	Moyenne	Le répéteur fonctionnera correctement, mais ne devrait pas être éloigné plus loin de la commande principale.
Rouge	Mauvaise	Le répéteur doit être rapproché de la commande principale.

### Pairage :

1. Activer la commande principale en appuyant sur le bouton marche-arrêt .
2. **Commande DXPL02** : Appuyer simultanément sur les boutons gauche et droit (boutons  et de réinitialisation) de la commande principale. L'écran sera vide et le symbole de connexion sans fil clignotera dans le coin inférieur droit de l'écran. Cela indique que la commande principale est maintenant en mode de pairage.
3. **Commande BC02, BC03 ou BC04** : Appuyer simultanément sur les boutons gauche et droit de la commande principale ( et ou  ). Les DEL de la rangée inférieure commencent à clignoter. Cela indique que la commande principale est maintenant en mode de pairage.
4. Le répéteur RX02 doit être alimenté à moins de 16 po de la commande principale pour le pairage. Si aucune prise n'est disponible, utiliser une rallonge électrique pour alimenter le répéteur.
5. Brancher le répéteur dans la prise de courant. Le témoin vert clignotera après environ 12 secondes pour indiquer que le répéteur est jumelé à la commande principale.
6. Appuyer sur le bouton de marche-arrêt  de la commande principale pour quitter le mode de pairage. Le répéteur peut maintenant être débranché et déplacé à son emplacement permanent.
7. Pour apparier d'autres répéteurs avec une même commande principale, répéter les étapes 1 à 5 pour tous les répéteurs.

### Attention

- Les répéteurs doivent être branchés directement dans une prise électrique de 120 V.

## 20 RÉGLAGES DE HAUTE VITESSE SÉLECTIONNABLES À L'INSTALLATION

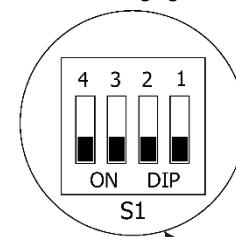
Appareils applicables : 205 MAX, 195 DCS, RNC6-HEX-TPD, RNC5-HEX-TPF, RNC5-TPF, RNC4-TPD, RNC4-TPF, RNC 200, et RNC205

La carte de circuits de cet appareil comporte des interrupteurs DIP réglables pour la sélection de trois vitesses de ventilateur élevées. Le réglage en usine est « Hi3 ». Visiter le site [www.lifebreath.com](http://www.lifebreath.com) pour consulter la fiche des caractéristiques propres à l'appareil.

### Réglages de l'interrupteur DIP

Vitesse	Interrupteur			
	1	2	3	4
Hi 3 (haute vitesse)	ON*	Conserver le réglage de l'usine	ON	ON
Hi 2 (vitesse moyenne)	ON*	Conserver le réglage de l'usine	OFF	ON
Hi 1 (basse vitesse)	ON*	Conserver le réglage de l'usine	ON	OFF

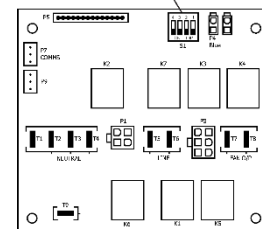
**Remarques :** La basse vitesse n'est pas réglable; le réglage d'usine de l'interrupteur 1 est activé.



### Fonctionnalité des interrupteurs DIP

Interrupteur	État	Description
2	ON	Recirculation activée
	OFF	Recirculation désactivée

**Remarques :** La recirculation n'est pas offerte avec tous les modèles.



Appareils applicables : 155MAX 2019, RNC155 2019, RNC6-ES etw RNC 88

Les cartes de circuits de cet appareil comporte des interrupteurs DIP réglables pour la sélection de quatre vitesses de ventilateur élevées. Le réglage en usine est « Hi5 ».

Modèle	Commutateur 1				Commutateur 2				Commutateur 3			
	DIP 1	DIP 2	DIP 3	DIP 4	DIP 1	DIP 2	DIP 3	DIP 4	DIP 1	DIP 2	DIP 3	DIP 4
155MAX 2019	ON	ON	ON	ON	ON	ON	ON	ON	ON	ON	ON	ON
RNC155 2019	ON	ON	ON	ON	ON	ON	ON	ON	ON	ON	ON	ON
RNC 88	ON	ON	ON	ON	OFF	ON	ON	ON	ON	ON	ON	ON
RNC6 ES	ON	ON	ON	OFF	ON	ON	ON	ON	ON	ON	ON	ON
	<b>Commutateur 1</b> DIP 1, 2, 3 and 4 - Sélection d'unité				<b>Commutateur 2</b> DIP 1 - Unit selection Dip 2 On - Cycle de dégivrage R2000 désactivé Dip 2 Off - Cycle de dégivrage R2000 activé DIP 3 and 4- Selectable High Speed* <i>* Selectable High Speed</i>				<b>Commutateur 3</b> DIP 1, 2, 3 and 4 - Null			
					<b>Speed</b>				<b>Switch 2</b>			
									<b>DIP 3</b>			
									<b>DIP 4</b>			
					Hi 3 (Speed 5)				ON			
					Hi 2 (Speed 4)				OFF			
					Hi 1 (Speed 3)				ON			
					Hi 0 (Speed 2)				OFF			

Appareils applicables : 267 MAX ERV

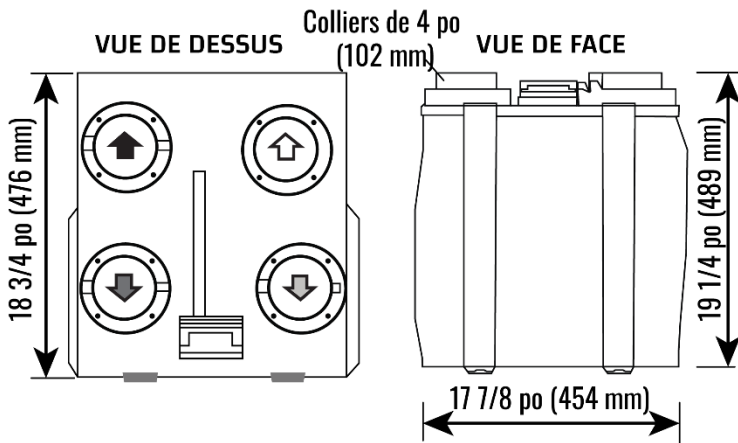
Le circuit imprimé de cet appareil est doté de commutateurs DIP réglables en fonction des caractéristiques du modèle.

Modèle	Premier caractère du code alphabétique du numéro de série*	Deuxième caractère du code alphabétique du numéro de série*	6 premiers chiffres du numéro de série de l'unité (MMJJAA)*	Commutateur 2				Commutateur 1			
				DIP 1	DIP 2	DIP 3	DIP 4	DIP 1	DIP 2	DIP 3	DIP 4
267MAX	E	-	Prior to 092123	ON	OFF	ON	ON	ON	OFF	OFF	OFF
			Post 092123	ON	OFF	OFF	ON	OFF	ON	ON	OFF
	B	-	Prior to 092123	ON	OFF	ON	ON	ON	OFF	OFF	OFF
			Post 092123	ON	OFF	OFF	ON	OFF	ON	ON	OFF
Commutateurs SW2 : Dip 1 On - Cycle de dégivrage R2000 désactivé Dip 1 Off - Cycle de dégivrage R2000 activé Dip 2 - Nul				Commutateurs SW: Sélection d'unité							

\*Reportez-vous à "Répartition de la nomenclature des numéros de série" à la page 4.

## 21 PLANS DIMENSIONNELS

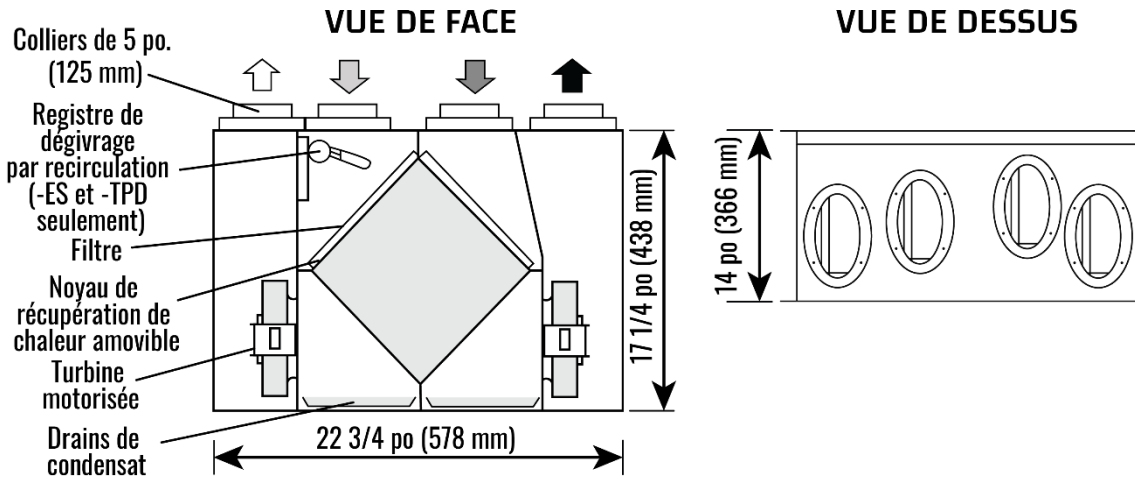
### RNC4-TPD et RNC4-TPF – Dimensions :



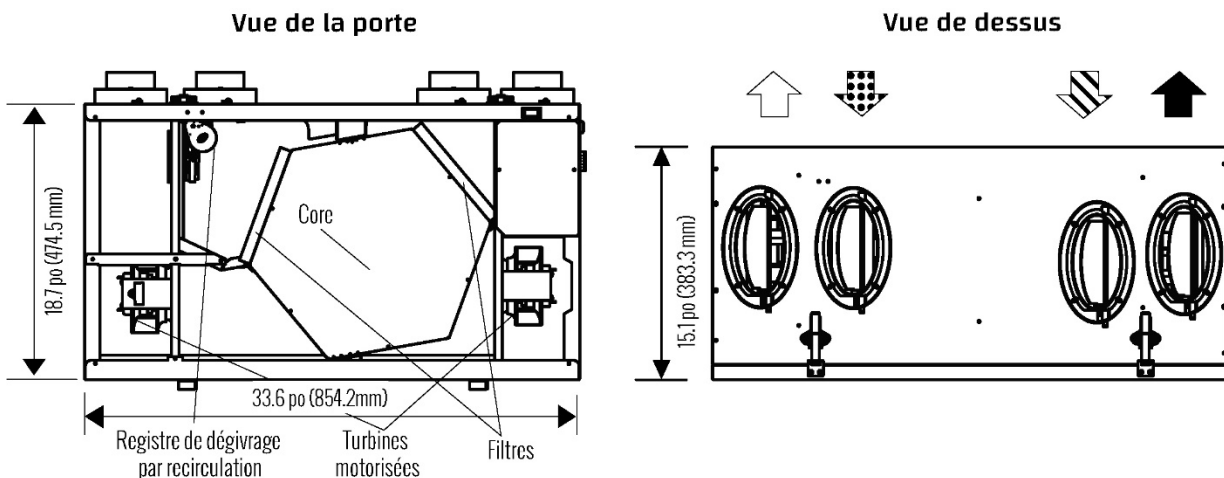
### Flux d'air:

- ↻ Air vicié vers l'extérieur
- ↻ Air fraise de l'extérieur
- ↻ Air vicié de l'intérieur
- ↻ Air fraise vers l'intérieur

### RNC5-TPD, RNC5-TPF, et RNC6-ES – Dimensions :



### RNC6-HEX-TPD et RNC5-HEX-TPF – Dimensions :

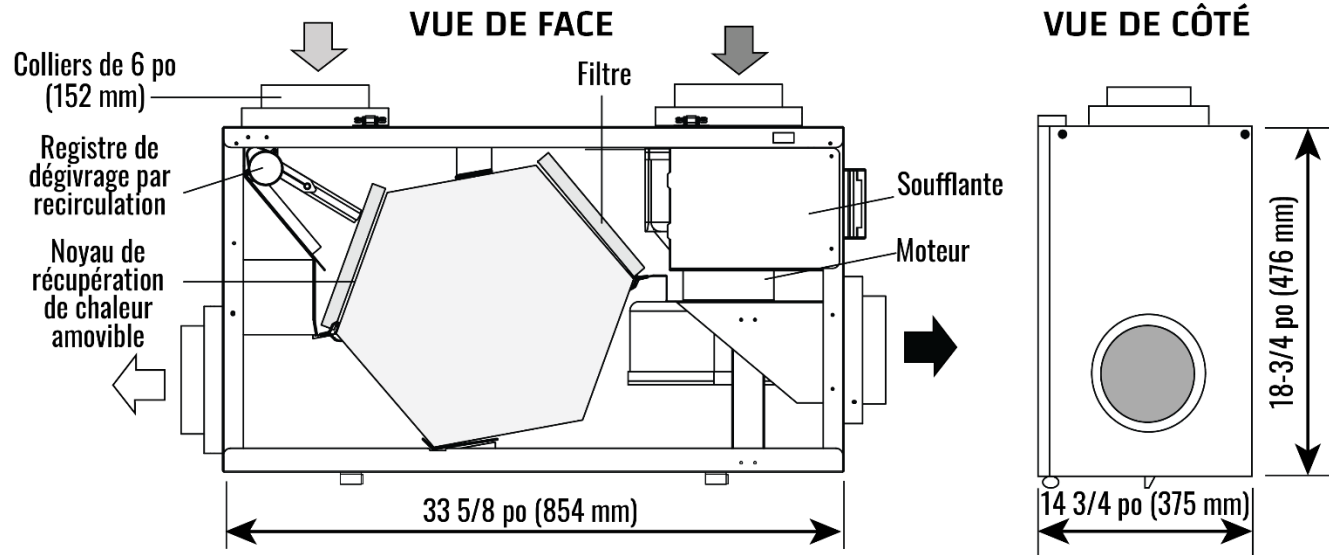


## 21 PLANS DIMENSIONNELS

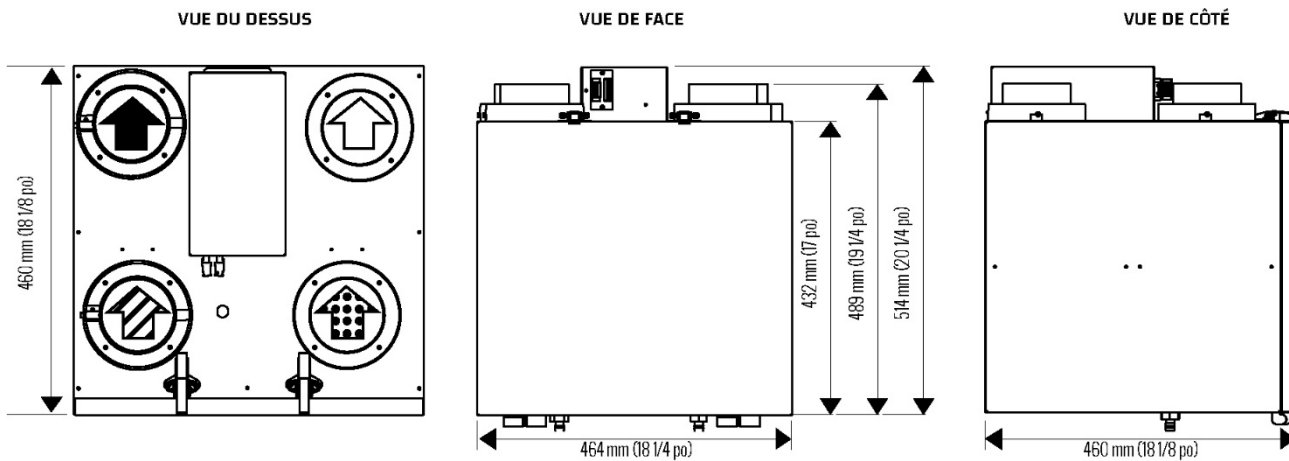
### Flux d'air:

- ⇨ Air vicié vers l'extérieur
- ⇨ Air fraise de l'extérieur
- ⇨ Air vicié de l'intérieur
- ⇨ Air fraise vers l'intérieur

### 155MAX et RNC155 – Dimensions :



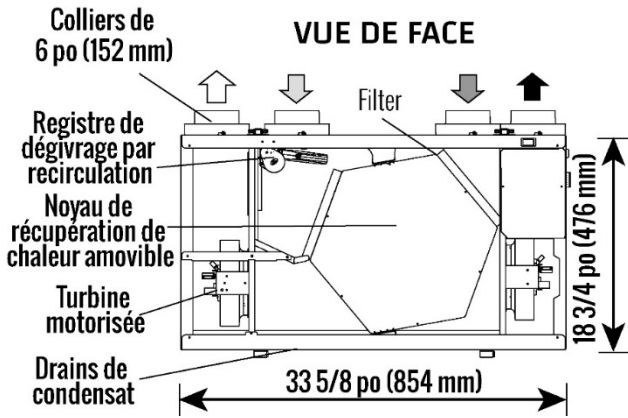
### RNC88 Dimensions:



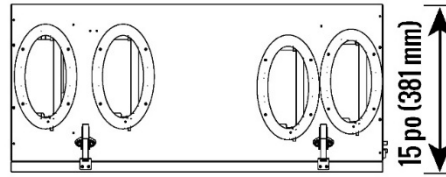


# 21 PLANS DIMENSIONNELS

## 205MAX, 267MAX et RNC205 – Dimensions :



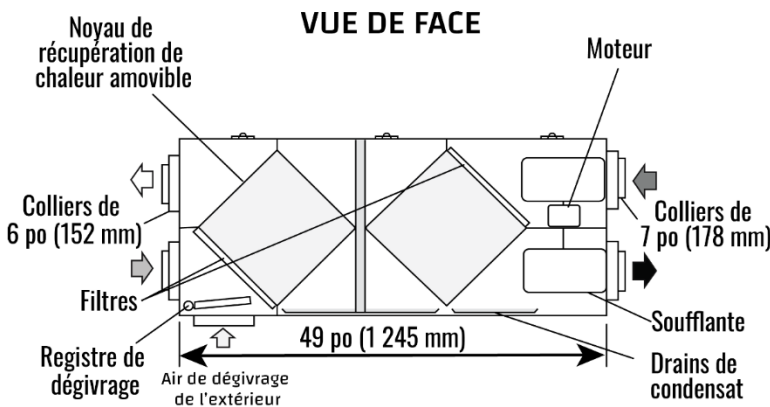
VUE DE DESSUS



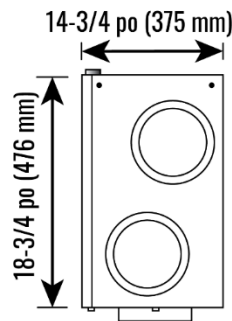
### Flux d'air:

- Air vicié vers l'extérieur
- Air fraise de l'extérieur
- Air vicié de l'intérieur
- Air fraise vers l'intérieur

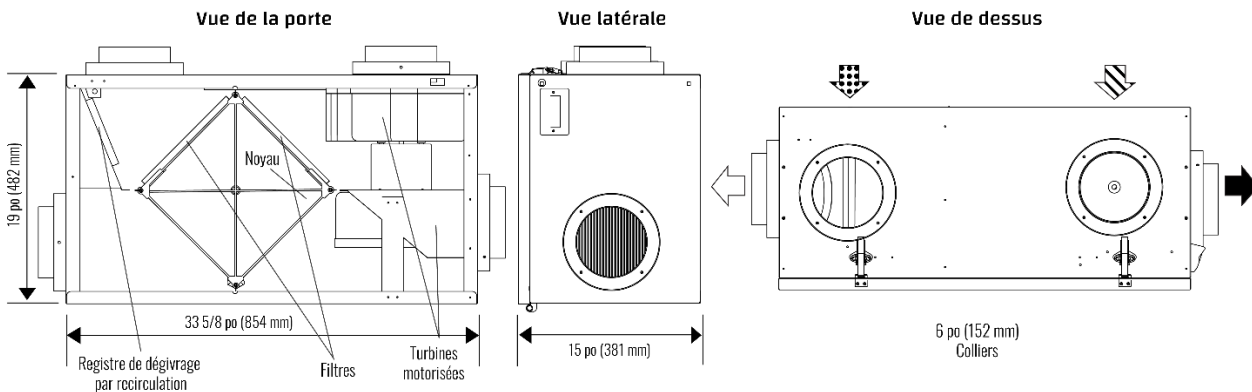
## 195DCS – Dimensions :



VUE DE CÔTÉ



## RNC 200 – Dimensions :



## 22 ÉQUILIBRAGE DES DÉBITS D'AIR

L'équilibrage des débits d'air est essentiel pour s'assurer que la quantité d'air qui entre dans le bâtiment est égale à celle qui en sort. Si ces deux débits d'air ne sont pas correctement équilibrés, les problèmes suivants peuvent se manifester :

- La maison pourrait subir une pression d'air négative ou positive.
- Le VRC ne fonctionnera pas à sa pleine efficacité.
- Le dégivrage du VRC ne se fera pas correctement.

### Mesure du débit d'air :

- Un manomètre numérique est un instrument approprié pour équilibrer les débits d'air.

### Trousse d'équilibrage du débit d'air :

- La trousse comprend un manomètre numérique, des tubes de Pitot, un tuyau, des adaptateurs et un sac à outils.

### Accessoires pour jauge :

Lorsque vous échantillonnez le débit d'air, vous pouvez utiliser divers accessoires sur un manomètre numérique. Consulter votre distributeur Lifebreath pour connaître les options disponibles, comme un tube de Pitot, un poste de mesure du débit et une sonde de mesure du débit d'air. L'illustration ci-dessous montre un manomètre numérique muni d'un tube de Pitot. Cette combinaison permet de mesurer avec précision la pression dynamique de l'air dans le système, peu importe la taille ou la forme du conduit (rond ou rectangulaire).

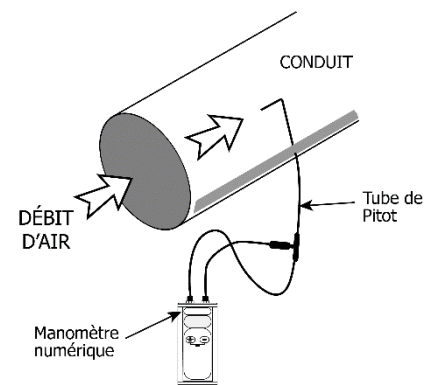
### Préparation de l'équilibrage :

Avant de procéder à l'équilibrage de l'air, effectuer les étapes suivantes :

1. Sceller tout le système de conduits.
2. Valider l'installation et le bon fonctionnement de tous les composants du VRC.
3. Ouvrir complètement les registres d'équilibrage.
4. Éteindre tous les dispositifs d'évacuation de la maison (hotte de cuisinière, sècheuse, ventilateurs de salle de bain).
5. Régler le VRC à haute vitesse.
6. Avant de procéder à l'équilibrage de l'appareil, régler d'abord les débits d'air dans les conduits vers des zones spécifiques de la maison.
7. Si la température extérieure est inférieure à 0 °C (32 °F), il faut d'abord s'assurer que l'appareil ne fonctionne pas en mode dégivrage.
8. S'il s'agit d'une installation simplifiée ou partiellement dédiée, faire fonctionner la fournaise ou l'appareil de traitement d'air à haute vitesse.



*Trousse d'équilibrage du débit d'air (99-BAL-KIT)*



## Attention

- Une pression positive excessive et continue peut entraîner un air intérieur humide dans les murs extérieurs du bâtiment. Une fois à l'intérieur des murs, l'air humide peut se condenser (par temps froid) et dégrader les composants structuraux ou provoquer le gel des verrous.
- Une pression négative excessive et continue peut avoir plusieurs effets indésirables. Dans certaines régions, des gaz souterrains comme le méthane et le radon peuvent être aspirés dans la maison par le sous-sol ou des aires de contact avec le sol, et peuvent aussi causer le refoulement de l'équipement de combustion à événements.

## 23 ÉQUILIBRAGE DES DÉBITS D'AIR

### Détermination du PCM :

Après avoir équilibré les débits d'air, calculer le débit, en  $\text{pi}^3/\text{min}$ .

### Exemple

Cet exemple montre comment déterminer le débit d'air d'un conduit de 6 po de diamètre. Si la vitesse du conduit indique 0,025 po CE sur le manomètre numérique, utiliser le tableau fourni avec le tube de Pitot pour déterminer une vitesse du conduit de 640  $\text{pi}/\text{min}$  pour une pression dynamique de 0,025 po CE dans le conduit.

### Calcul du débit

Débit en  $\text{pi}^3/\text{min}$  = pieds par minute x section transversale du conduit

$$= 640 \times 0,196$$

$$= 125$$

*Coupe transversale de certaines tailles de*

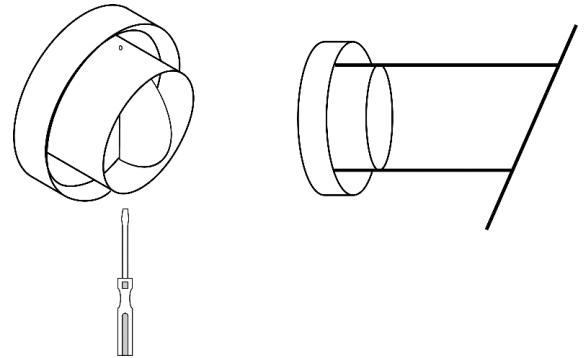
Coupe transversale	Taille du conduit
0,087	Conduit de 4 po
0,139	Conduit de 5 po
0,196	Conduit de 6 po
0,267	Conduit de 7 po

### Unités avec colliers d'équilibrage :

Installer ces unités avec les registres complètement ouverts et en réglant le registre du conduit pour que les débits supérieur et inférieur soient égaux. Tous les autres appareils exigent l'installation de registres pour équilibrer les débits d'air dans les réseaux de conduits d'air frais vers l'intérieur et d'air vicié vers l'extérieur.

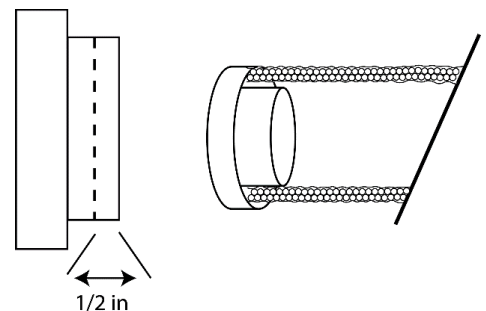
### Conduits rigides

- Pousser et tourner avec un tournevis plat. Le registre se verrouille automatiquement lorsque la pression est relâchée.



### Conduits flexibles isolés

- Lorsque vous raccordez les conduits au collier, prendre note de l'emplacement des vis. Les vis ne doivent pas être à plus de 1/2 po du bord extérieur du collier pour ne pas nuire au fonctionnement du registre.



## Attention

- Les installations où un conduit relie directement le VRC au retour d'une fournaise peuvent nécessiter des registres supplémentaires dans le conduit d'air frais vers l'intérieur. Cela est dû aux pressions de retour statiques élevées que l'on retrouve dans certaines installations de fournaise.

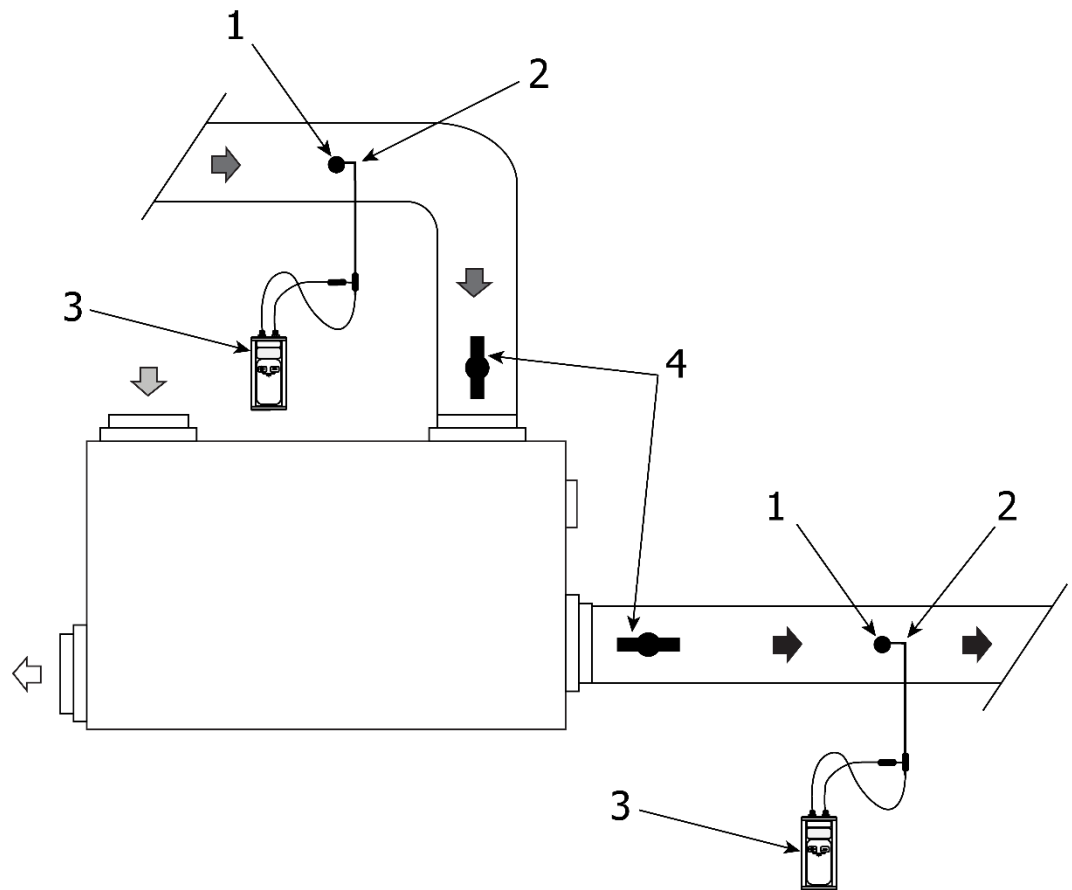
## 24 ÉQUILIBRAGE DES DÉBITS D'AIR – TUBE DE PITOT

### Image de référence :

- (1) Trou de 3/16 po
- (2) Extrémité du tube de Pitot
- (3) Manomètre numérique
- (4) Registre d'équilibrage

### Airflow:

- ⇨ Stale Air to Outside
- ⇨ Fresh Air from Outside
- ⇨ Stale Air from Inside
- ⇨ Fresh Air to Inside



### Étapes :

1. Percer un trou de 3/16 po dans le conduit, idéalement à 3 pi en aval ou à 1 pi en amont de tout coude ou courbe dans les conduits d'air frais et d'air vicié.
2. Insérer le tube de Pitot en orientant l'embout vers le flux d'air vicié provenant de l'intérieur. Déplacer le tube de Pitot dans le conduit (orienté vers l'écoulement de l'air) et prendre une lecture moyenne. Noter la lecture.
3. Répéter l'étape 2 pour mesurer le flux d'air frais vers l'intérieur.
4. Passer en revue les lectures et régler les registres de manière à obtenir la pression dynamique la plus élevée possible. Répéter les étapes 2 et 3 jusqu'à ce que les lectures des deux conduits soient identiques. Une fois l'équilibrage terminé, sceller les trous avec du ruban d'aluminium.

## 25 ÉQUILIBRAGE DES DÉBITS D'AIR – ORIFICES DANS LA PORTE

---

Les orifices d'équilibrage dans la porte sont conçus pour être utilisés avec un manomètre numérique pour mesurer

les débits d'air frais et d'air vicié afin de les équilibrer. Consultez la section [Emplacement des orifices dans la porte](#) pour connaître l'emplacement des orifices de votre modèle.

1. Préparer l'appareil de mesure du débit d'air en raccordant les tuyaux aux côtés basse et haute pression de l'indicateur.
2. Insérer les tuyaux dans les raccords en caoutchouc appropriés (fournis avec le 99-BAL-KIT). Exercer une légère pression et tourner jusqu'à ce que le raccord soit bien ajusté. Ne pas pousser le tuyau au-delà du raccord en caoutchouc.
3. Ouvrir la porte du VRC. Retirer les quatre couvercles des orifices de porte en les poussant délicatement de l'arrière de la porte.
4. Fermer la porte du VRC. Mettre sous tension et faire fonctionner le VRC à haute vitesse. Actionner le système à air pulsé à haute vitesse (si le VRC est branché au système à air forcé).
5. Insérer les deux boyaux de la jauge dans les orifices d'équilibrage d'évacuation. Sceller les orifices d'équilibrage d'alimentation avec du ruban. Noter le résultat. Si le résultat est négatif, il faudra inverser les tuyaux.
6. Insérer les deux tuyaux de l'indicateur aux orifices d'équilibrage de l'alimentation. Sceller les orifices d'équilibrage d'évacuation avec du ruban. Noter le résultat. Si le résultat est négatif, il faudra inverser les tuyaux.
7. Consulter les [tableaux de débit d'air](#) de votre modèle pour déterminer le débit d'air d'alimentation et le débit d'air d'échappement.
8. Réduire le débit le plus élevé et répéter les étapes 5 à 7 jusqu'à ce que les deux débits soient identiques (équilibrés).
9. Enlever le ruban et les tuyaux et réinstaller les couvercles des quatre orifices de porte.

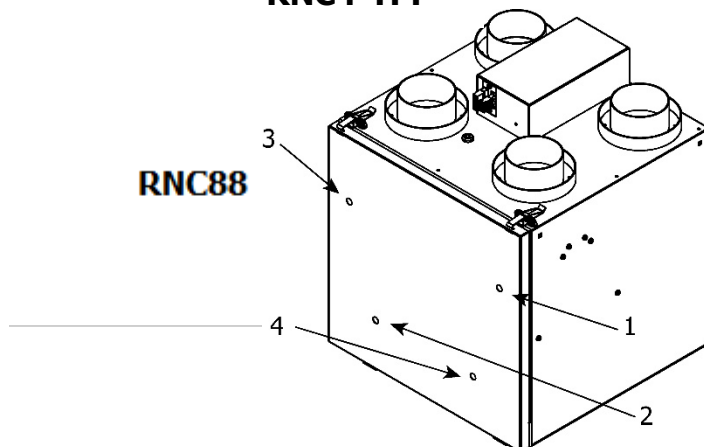
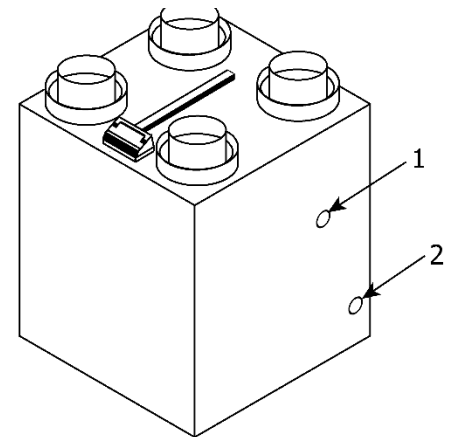
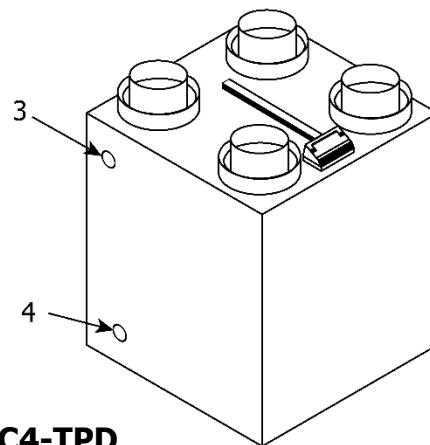
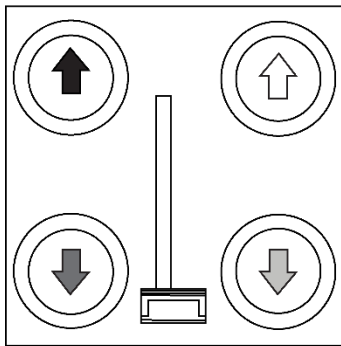
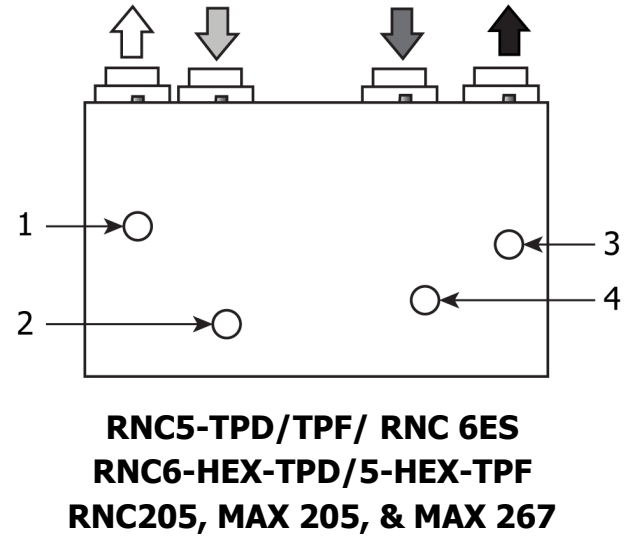
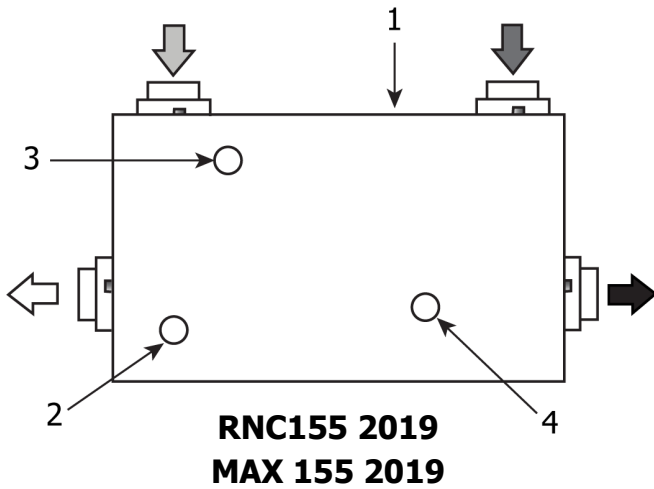
## 26 EMBLACEMENT DES ORIFICES DANS LA PORTE

### Orifices de porte

- (1) Orifice d'équilibrage d'évacuation, haute pression (+)
- (2) Orifice d'équilibrage d'évacuation, basse pression (-)
- (3) Orifice d'équilibrage d'alimentation, haute pression (+)
- (4) Orifice d'équilibrage d'alimentation, basse pression (-)

### Flux d'air:

- ⇨ Air vicié vers l'extérieur
- ⇨ Air fraise de l'extérieur
- ⇨ Air vicié de l'intérieur
- ⇨ Air fraise vers l'intérieur



## 27 TABLEAUX DE DÉBIT D'AIR (RNC88)

Avec les appareils RNC 88, trois tableaux de débit d'air sont disponibles pour les différents réglages de vitesse établis à l'installation. Consulter [Réglages de haute vitesse sélectionnables à l'installation](#) dans ce manuel pour obtenir les instructions de réglage des commutateurs de la carte de circuit imprimé DIP.

Hi 3				Hi 2				Hi 1			
Chute de pression		Débit d'alimentation	Débit d'évacuation	Chute de pression		Débit d'alimentation	Débit d'évacuation	Chute de pression		Débit d'alimentation	Débit d'évacuation
(po CE)	(Pa)	(pi <sup>3</sup> /min)	(pi <sup>3</sup> /min)	(po CE)	(Pa)	(pi <sup>3</sup> /min)	(pi <sup>3</sup> /min)	(po CE)	(Pa)	(pi <sup>3</sup> /min)	(pi <sup>3</sup> /min)
0.010	2	21	25	0.010	2	18	21	0.010	2	18	21
0.015	4	25	29	0.015	4	22	25	0.015	4	22	24
0.020	5	28	32	0.020	5	25	28	0.020	5	25	28
0.025	6	32	35	0.025	6	29	32	0.025	6	29	31
0.030	7	36	38	0.030	7	33	35	0.030	7	33	35
0.035	9	39	41	0.035	9	37	39	0.035	9	37	38
0.040	10	43	45	0.040	10	40	42	0.040	10	41	42
0.045	11	46	48	0.045	11	44	45	0.045	11	45	45
0.050	12	50	51	0.050	12	48	49	0.050	12	48	49
0.055	14	53	54	0.055	14	52	52	0.055	14	52	52
0.060	15	57	58	0.060	15	56	56	0.060	15	56	56
0.065	16	60	61	0.065	16	59	59	0.065	16	60	59
0.070	17	64	64	0.070	17	63	63	0.070	17	64	63
0.075	19	68	67	0.075	19	67	66	0.075	19	68	66
0.080	20	71	71	0.080	20	71	70	0.080	20	71	70
0.085	21	75	74	0.085	21	75	73	0.085	21	75	73
0.090	22	78	77	0.090	22	78	76	0.090	22	79	77
0.095	24	82	80	0.095	24	82	80	0.095	24	83	80
0.100	25	85	84	0.100	25	86	83	0.100	25	87	84
0.105	26	89	87	0.105	26	90	87	0.105	26	91	87
0.110	27	92	90	0.110	27	94	90	0.110	27	95	91
0.115	29	96	93	0.115	29	97	94	0.115	29	98	94
0.120	30	100	97	0.120	30	101	97	0.120	30	102	98
0.125	31	103	100	0.125	31	105	100	0.125	31	106	101
0.130	32	107	103	0.130	32	109	104	0.130	32	110	105
0.135	34	110	106	0.135	34	113	107	0.135	34		108
0.140	35	114	110	0.140	35		111				
0.145	36	117	113								
0.150	37	121	116								
0.155	39		119								



## 28 TABLEAUX DE DÉBIT D'AIR (RNC4-TPD)

Avec les appareils RNC4-TPD, trois tableaux de débit d'air sont disponibles pour les différents réglages de vitesse établis à l'installation. Consulter [Réglages de haute vitesse sélectionnables à l'installation](#) dans ce manuel pour obtenir les instructions de réglage des commutateurs de la carte de circuit imprimé DIP.

Hi 3				Hi 2				Hi 1			
Chute de pression		Débit d'alimentation	Débit d'évacuation	Chute de pression		Débit d'alimentation	Débit d'évacuation	Chute de pression		Débit d'alimentation	Débit d'évacuation
(po CE)	(Pa)	(pi <sup>3</sup> /min)	(pi <sup>3</sup> /min)	(po CE)	(Pa)	(pi <sup>3</sup> /min)	(pi <sup>3</sup> /min)	(po CE)	(Pa)	(pi <sup>3</sup> /min)	(pi <sup>3</sup> /min)
0,400	100	-	74	0,330	83	-	73	0,280	70	-	69
0,410	103	-	74	0,340	85	-	72	0,290	73	-	69
0,420	105	-	73	0,350	88	73	72	0,300	75	-	68
0,430	108	-	73	0,360	90	73	71	0,310	78	-	67
0,440	110	-	72	0,370	93	73	70	0,320	80	71	66
0,450	113	-	71	0,380	95	73	69	0,330	83	71	65
0,460	115	75	71	0,390	98	73	69	0,340	85	71	64
0,470	118	75	70	0,400	100	72	68	0,350	88	70	63
0,480	120	75	69	0,410	103	72	67	0,360	90	69	62
0,490	123	74	69	0,420	105	72	66	0,370	93	69	61
0,500	125	74	68	0,430	108	71	65	0,380	95	68	60
0,510	128	74	67	0,440	110	71	64	0,390	98	68	59
0,520	130	74	66	0,450	113	70	63	0,400	100	67	58
0,530	133	73	65	0,460	115	70	62	0,410	103	66	57
0,540	135	73	65	0,470	118	69	62	0,420	105	65	56
0,550	138	73	64	0,480	120	69	61	0,430	108	65	55
0,560	140	72	63	0,490	123	68	60	0,440	110	64	54
0,570	143	72	62	0,500	125	67	58	0,450	113	63	52
0,580	145	71	61	0,510	128	67	57	0,460	115	62	51
0,590	148	70	60	0,520	130	66	56	0,470	118	61	50
0,600	150	69	59	0,530	133	65	55	0,480	120	60	49

## 28 TABLEAUX DE DÉBIT D'AIR (RNC4-TPD)

Avec les appareils RNC4-TPD, trois tableaux de débit d'air sont disponibles pour les différents réglages de vitesse établis à l'installation. Consulter [Réglages de haute vitesse sélectionnables à l'installation](#) dans ce manuel pour obtenir les instructions de réglage des commutateurs de la carte de circuit imprimé DIP.

Hi 3				Hi 2				Hi 1			
Chute de pression		Débit d'alimentation	Débit d'évacuation	Chute de pression		Débit d'alimentation	Débit d'évacuation	Chute de pression		Débit d'alimentation	Débit d'évacuation
(po C E)	(Pa)	(pi <sup>3</sup> /min)	(pi <sup>3</sup> /min)	(po C E)	(Pa)	(pi <sup>3</sup> /min)	(pi <sup>3</sup> /min)	(po C E)	(Pa)	(pi <sup>3</sup> /min)	(pi <sup>3</sup> /min)
0,610	153	69	58	0,540	135	64	54	0,490	123	59	48
0,620	155	68	57	0,550	138	63	53	0,500	125	58	46
0,630	158	67	56	0,560	140	62	52	0,510	128	57	45
0,640	160	66	54	0,570	143	61	51	0,520	130	56	44
0,650	163	65	53	0,580	145	60	50	0,530	133	55	42
0,660	165	64	52	0,590	148	59	48	0,540	135	54	41
0,670	168	62	51	0,600	150	58	47	0,550	138	53	40
0,680	170	61	50	0,610	153	57	46	0,560	140	52	38
0,690	173	60	48	0,620	155	56	45	0,570	143	51	37
0,700	175	58	47	0,630	158	54	43	0,580	145	49	36
0,710	178	57	46	0,640	160	53	42	0,590	148	48	34
0,720	180	56	44	0,650	163	52	41	0,600	150	47	33
0,730	183	54	43	0,660	165	50	39	0,610	153	45	31
0,740	185	52	41	0,670	168	49	38	0,620	155	44	30
0,750	188	51	40	0,680	170	47	36	0,630	158	43	28
0,760	190	49	39	0,690	173	46	35	0,640	160	41	27
0,770	193	47	37	0,700	175	44	34	0,650	163	40	25
0,780	195	45	36	0,710	178	43	32	0,660	165	38	24
0,790	198	43	34	0,720	180	41	31	0,670	168	37	22
0,800	200	41	32	0,730	183	39	29	0,680	170	35	20
0,810	203	39	31	0,740	185	37	28	0,690	173	34	19

## 29 TABLEAUX DE DÉBIT D'AIR (RNC4-TPF)

Avec les appareils RNC4-TPF, trois tableaux de débit d'air sont disponibles pour les différents réglages de vitesse établis à l'installation. Consulter [Réglages de haute vitesse sélectionnables à l'installation](#) dans ce manuel pour obtenir les instructions de réglage des commutateurs de la carte de circuit imprimé DIP.

Hi 3				Hi 2				Hi 1			
Chute de pression		Débit d'alimentation	Débit d'évacuation	Chute de pression		Débit d'alimentation	Débit d'évacuation	Chute de pression		Débit d'alimentation	Débit d'évacuation
(po CE)	(Pa)	(pi <sup>3</sup> /min)	(pi <sup>3</sup> /min)	(po CE)	(Pa)	(pi <sup>3</sup> /min)	(pi <sup>3</sup> /min)	(po CE)	(Pa)	(pi <sup>3</sup> /min)	(pi <sup>3</sup> /min)
0,300	75	96	-	0,280	70	81	-	0,300	75	72	-
0,310	78	94	-	0,290	73	80	-	0,310	78	72	-
0,320	80	93	-	0,300	75	79	-	0,320	80	71	-
0,330	83	91	-	0,310	78	79	-	0,330	83	70	-
0,340	85	90	98	0,320	80	78	-	0,340	85	69	75
0,350	88	88	96	0,330	83	77	83	0,350	88	69	74
0,360	90	87	95	0,340	85	76	82	0,360	90	68	72
0,370	93	85	93	0,350	88	75	81	0,370	93	67	71
0,380	95	84	91	0,360	90	75	80	0,380	95	66	70
0,390	98	83	90	0,370	93	74	80	0,390	98	66	69
0,400	100	82	88	0,380	95	73	79	0,400	100	65	68
0,410	103	80	87	0,390	98	72	78	0,410	103	64	67
0,420	105	79	86	0,400	100	72	77	0,420	105	63	66
0,430	108	78	84	0,410	103	71	76	0,430	108	63	65
0,440	110	77	83	0,420	105	70	75	0,440	110	62	64
0,450	113	76	82	0,430	108	70	74	0,450	113	61	63
0,460	115	75	81	0,440	110	69	74	0,460	115	60	61
0,470	118	74	80	0,450	113	68	73	0,470	118	59	60
0,480	120	74	79	0,460	115	67	72	0,480	120	59	59
0,490	123	73	78	0,470	118	67	71	0,490	123	58	58
0,500	125	72	78	0,480	120	66	70	0,500	125	57	57
0,510	128	71	77	0,490	123	65	69	0,510	128	56	56
0,520	130	70	76	0,500	125	65	68	0,520	130	55	55
0,530	133	70	75	0,510	128	64	67	0,530	133	55	54
0,540	135	69	75	0,520	130	63	66	0,540	135	54	53
0,550	138	68	74	0,530	133	62	66	0,550	138	53	52
0,560	140	67	73	0,540	135	62	65	0,560	140	52	51

## 29 TABLEAUX DE DÉBIT D'AIR (RNC4-TPF)

Avec les appareils RNC4-TPF, trois tableaux de débit d'air sont disponibles pour les différents réglages de vitesse établis à l'installation. Consulter [Réglages de haute vitesse sélectionnables à l'installation](#) dans ce manuel pour obtenir les instructions de réglage des commutateurs de la carte de circuit imprimé DIP.

0,570	143	67	72	0,550	138	61	64	0,570	143	51	50
0,580	145	66	72	0,560	140	60	63	0,580	145	50	49
0,590	148	65	71	0,570	143	59	62	0,590	148	49	48
0,600	150	65	70	0,580	145	58	60	0,600	150	48	46
0,610	153	64	70	0,590	148	58	59	0,610	153	47	45
0,620	155	63	69	0,600	150	57	58	0,620	155	46	44
0,630	158	62	68	0,610	153	56	57	0,630	158	45	43
0,640	160	62	67	0,620	155	55	56	0,640	160	44	41
0,650	163	61	66	0,630	158	54	55	0,650	163	43	40
0,660	165	60	65	0,640	160	53	53	0,660	165	42	38
0,670	168	60	64	0,650	163	52	52	0,670	168	41	37
0,680	170	59	63	0,660	165	51	51	0,680	170	40	35
0,690	173	58	62	0,670	168	50	49	0,690	173	39	34
0,700	175	57	61	0,680	170	49	48	0,700	175	37	32
0,710	178	56	59	0,690	173	48	46	0,710	178	36	30
0,720	180	55	58	0,700	175	47	45	0,720	180	35	28
0,730	183	54	56	0,710	178	46	43	0,730	183	34	27
0,740	185	53	55	0,720	180	45	42	0,740	185	32	25
0,750	188	52	53	0,730	183	44	40	0,750	188	31	23
0,760	190	51	51	0,740	185	43	38	0,760	190	30	21
0,770	193	50	50	0,750	188	42	36	0,770	193	28	-
0,780	195	49	48	0,760	190	40	34	0,780	195	27	-
0,790	198	48	45	0,770	193	39	32	0,790	198	25	-
0,800	200	47	43	0,780	195	38	30	0,800	200	24	-
0,810	203	46	41	0,790	198	36	28	0,810	203	22	-
0,820	205	44	38	0,800	200	35	26	0,820	205	21	-
0,830	208	43	36	0,810	203	34	24	-	-	-	-
0,840	210	41	33	0,820	205	32	22	-	-	-	-
0,850	213	40	30	0,830	208	31	-	-	-	-	-
0,860	215	38	-	0,840	210	29	-	-	-	-	-
0,870	218	37	-	0,850	213	27	-	-	-	-	-
0,880	220	35	-	0,860	215	26	-	-	-	-	-
0,890	223	33	-	0,870	218	24	-	-	-	-	-
0,900	225	31	-	-	-	-	-	-	-	-	-

## 30 TABLEAUX DE DÉBIT D'AIR (RNC6-ES)

Avec les appareils RNC6-ES, trois tableaux de débit d'air sont disponibles pour les différents réglages de vitesse établis à l'installation. Consulter [Réglages de haute vitesse sélectionnables à l'installation](#) dans ce manuel pour obtenir les instructions de réglage des commutateurs de la carte de circuit imprimé DIP.

Hi 3				Hi 2				Hi 1			
Chute de pression		Débit d'alimentation	Débit d'évacuation	Chute de pression		Débit d'alimentation	Débit d'évacuation	Chute de pression		Débit d'alimentation	Débit d'évacuation
(po CE)	(Pa)	(pi <sup>3</sup> /min)	(pi <sup>3</sup> /min)	(po CE)	(Pa)	(pi <sup>3</sup> /min)	(pi <sup>3</sup> /min)	(po CE)	(Pa)	(pi <sup>3</sup> /min)	(pi <sup>3</sup> /min)
0,70	174	-	158	0,57	142	-	140	0,50	125	-	124
0,71	177	-	155	0,58	145	-	137	0,51	127	-	120
0,72	179	-	152	0,59	147	-	134	0,52	130	-	117
0,73	182	-	149	0,60	150	-	131	0,53	132	-	114
0,74	184	-	146	0,61	152	-	127	0,54	135	-	110
0,75	187	-	143	0,62	154	-	124	0,55	137	-	107
0,76	189	-	140	0,63	157	-	121	0,56	140	-	104
0,77	192	-	137	0,64	159	-	118	0,57	142	-	101
0,78	194	-	134	0,65	162	-	115	0,58	145	-	98
0,79	197	-	131	0,66	164	-	112	0,59	147	-	94
0,80	199	-	128	0,67	167	-	109	0,60	150	126	91
0,81	202	-	125	0,68	169	-	106	0,61	152	121	88
0,82	204	-	122	0,69	172	-	103	0,62	154	116	85
0,83	207	-	119	0,70	174	141	100	0,63	157	111	83
0,84	209	-	116	0,71	177	136	97	0,64	159	107	80
0,85	212	-	113	0,72	179	131	94	0,65	162	102	77
0,86	214	-	110	0,73	182	126	92	0,66	164	98	74
0,87	217	155	107	0,74	184	121	89	0,67	167	93	71
0,88	219	149	104	0,75	187	116	86	0,68	169	89	69
0,89	222	144	101	0,76	189	111	83	0,69	172	85	66
0,90	224	139	98	0,77	192	107	80	0,70	174	81	63
0,91	227	134	95	0,78	194	103	77	0,71	177	78	61

## 30 TABLEAUX DE DÉBIT D'AIR (RNC6-ES)

Avec les appareils RNC6-ES, trois tableaux de débit d'air sont disponibles pour les différents réglages de vitesse établis à l'installation. Consulter [Réglages de haute vitesse sélectionnables à l'installation](#) dans ce manuel pour obtenir les instructions de réglage des commutateurs de la carte de circuit imprimé DIP.

Hi 3				Hi 2				Hi 1			
Chute de pression		Débit d'alimentation	Débit d'évacuation	Chute de pression		Débit d'alimentation	Débit d'évacuation	Chute de pression		Débit d'alimentation	Débit d'évacuation
(po C E)	(Pa)	(pi <sup>3</sup> /min)	(pi <sup>3</sup> /min)	(po C E)	(Pa)	(pi <sup>3</sup> /min)	(pi <sup>3</sup> /min)	(po C E)	(Pa)	(pi <sup>3</sup> /min)	(pi <sup>3</sup> /min)
0,92	229	129	92	0,79	197	98	75	0,72	179	74	58
0,93	232	125	89	0,80	199	94	72	0,73	182	70	56
0,94	234	120	87	0,81	202	90	69	0,74	184	67	53
0,95	237	115	84	0,82	204	86	66	0,75	187	64	51
0,96	239	111	81	0,83	207	83	64	0,76	189	61	48
0,97	242	106	78	0,84	209	79	61	0,77	192	58	46
0,98	244	102	75	0,85	212	75	58	0,78	194	55	44
0,99	247	98	72	0,86	214	72	56	0,79	197	52	42
1,00	249	94	69	0,87	217	68	53	0,80	199	50	-
1,01	252	90	66	0,88	219	65	51	0,81	202	47	-
1,02	254	86	63	0,89	222	62	48	0,82	204	45	-
1,03	257	82	60	0,90	224	59	45	0,83	207	43	-
1,04	259	78	57	0,91	227	56	43	0,84	209	41	-
1,05	262	75	54	0,92	229	53	40	-	-	-	-
1,06	264	71	51	0,93	232	51	-	-	-	-	-
1,07	267	68	48	0,94	234	48	-	-	-	-	-
1,08	269	64	45	0,95	237	46	-	-	-	-	-
1,09	272	61	42	0,96	239	43	-	-	-	-	-
1,10	274	58	-	0,97	242	41	-	-	-	-	-
1,11	277	55	-	-	-	-	-	-	-	-	-
1,12	279	52	-	-	-	-	-	-	-	-	-
1,13	282	49	-	-	-	-	-	-	-	-	-
1,14	284	46	-	-	-	-	-	-	-	-	-
1,15	287	44	-	-	-	-	-	-	-	-	-
1,16	289	41	-	-	-	-	-	-	-	-	-
1,17	292	39	-	-	-	-	-	-	-	-	-

## 31 TABLEAUX DE DÉBIT D'AIR (RNC5-TPD/TPF)

Avec les appareils RNC5-TPD et RNC5-TPF, trois tableaux de débit d'air sont disponibles pour les différents réglages de vitesse établis à l'installation. Consulter [Réglages de haute vitesse sélectionnables à l'installation](#) dans ce manuel pour obtenir les instructions de réglage des commutateurs de la carte de circuit imprimé DIP.

Hi 3				Hi 2				Hi 1			
Chute de pression		Débit d'alimentation	Débit d'évacuation	Chute de pression		Débit d'alimentation	Débit d'évacuation	Chute de pression		Débit d'alimentation	Débit d'évacuation
(po C E)	(Pa)	(pi <sup>3</sup> /min)	(pi <sup>3</sup> /min)	(po C E)	(Pa)	(pi <sup>3</sup> /min)	(pi <sup>3</sup> /min)	(po C E)	(Pa)	(pi <sup>3</sup> /min)	(pi <sup>3</sup> /min)
0,580	145	-	177	0,360	90	-	160	0,280	70	-	140
0,590	148	-	174	0,370	93	-	158	0,290	73	-	138
0,600	150	-	172	0,380	95	-	156	0,300	75	-	135
0,610	153	-	169	0,390	98	-	154	0,310	78	-	133
0,620	155	-	167	0,400	100	-	151	0,320	80	-	131
0,630	158	-	164	0,410	103	-	149	0,330	83	-	129
0,640	160	-	162	0,420	105	-	147	0,340	85	-	126
0,650	163	-	159	0,430	108	-	144	0,350	88	-	124
0,660	165	-	157	0,440	110	155	142	0,360	90	-	122
0,670	168	-	154	0,450	113	153	140	0,370	93	139	120
0,680	170	-	152	0,460	115	151	138	0,380	95	137	117
0,690	173	-	149	0,470	118	149	135	0,390	98	135	115
0,700	175	-	147	0,480	120	147	133	0,400	100	133	113
0,710	178	-	144	0,490	123	145	131	0,410	103	131	111
0,720	180	-	142	0,500	125	144	129	0,420	105	129	108
0,730	183	-	139	0,510	128	142	126	0,430	108	127	106
0,740	185	-	137	0,520	130	140	124	0,440	110	125	104
0,750	188	175	134	0,530	133	138	122	0,450	113	123	102
0,760	190	172	132	0,540	135	136	119	0,460	115	121	99
0,770	193	169	129	0,550	138	134	117	0,470	118	119	97
0,780	195	167	127	0,560	140	132	115	0,480	120	117	95
0,790	198	164	124	0,570	143	130	113	0,490	123	115	93
0,800	201	161	121	0,580	145	129	110	0,500	125	113	90
0,810	203	158	119	0,590	148	127	108	0,510	128	111	88
0,820	206	155	116	0,600	150	125	106	0,520	130	109	86
0,830	208	153	114	0,610	153	123	104	0,530	133	107	84
0,840	211	150	111	0,620	155	121	101	0,540	135	105	81
0,850	213	147	109	0,630	158	119	99	0,550	138	102	79
0,860	216	144	106	0,640	160	117	97	0,560	140	100	77
0,870	218	141	104	0,650	163	115	94	0,570	143	98	75
0,880	221	139	101	0,660	165	114	92	0,580	145	96	72
0,890	223	136	99	0,670	168	112	90	-	-	-	-
0,900	226	133	96	0,680	170	110	88	-	-	-	-
0,910	228	130	94	0,690	173	108	85	-	-	-	-
0,920	231	127	91	0,700	175	106	83	-	-	-	-
0,930	233	125	89	0,710	178	104	81	-	-	-	-
0,940	236	122	86	0,720	180	102	79	-	-	-	-
0,950	238	119	84	0,730	183	100	76	-	-	-	-
0,960	241	116	81	0,740	185	99	74	-	-	-	-
0,970	243	113	79	0,750	188	97	72	-	-	-	-



## 31 TABLEAUX DE DÉBIT D'AIR (RNC5-TPD/TPF)

Avec les appareils RNC5-TPD et RNC5-TPF, trois tableaux de débit d'air sont disponibles pour les différents réglages de vitesse établis à l'installation. Consulter [Réglages de haute vitesse sélectionnables à l'installation](#) dans ce manuel pour obtenir les instructions de réglage des commutateurs de la carte de circuit imprimé DIP.

0,980	246	111	76	0,760	190	95	69	-	-	-	-
0,990	248	108	74	0,770	193	93	67	-	-	-	-
1,000	251	105	71	0,780	195	91	65	-	-	-	-
1,010	253	102	69	0,790	198	89	63	-	-	-	-
1,020	256	100	66	0,800	200	87	60	-	-	-	-
1,030	258	97	-	0,810	203	85	58	-	-	-	-
1,040	261	94	-	0,820	205	84	56	-	-	-	-
1,050	263	91	-	0,830	208	82	54	-	-	-	-
1,060	266	88	-	0,840	210	80	51	-	-	-	-
1,070	268	86	-	0,850	213	78	-	-	-	-	-
1,080	271	83	-	0,860	215	76	-	-	-	-	-
1,090	273	80	-	0,870	218	74	-	-	-	-	-
1,100	276	77	-	0,880	220	72	-	-	-	-	-
1,110	278	74	-	0,890	223	70	-	-	-	-	-
-	-	-	-	0,900	225	69	-	-	-	-	-
-	-	-	-	0,910	228	67	-	-	-	-	-
-	-	-	-	0,920	230	65	-	-	-	-	-
-	-	-	-	0,930	233	63	-	-	-	-	-
-	-	-	-	0,940	235	61	-	-	-	-	-
-	-	-	-	0,950	238	59	-	-	-	-	-
-	-	-	-	0,960	240	57	-	-	-	-	-
-	-	-	-	0,970	243	55	-	-	-	-	-
-	-	-	-	0,980	245	54	-	-	-	-	-
-	-	-	-	0,990	248	52	-	-	-	-	-
-	-	-	-	1,000	250	50	-	-	-	-	-

## 32 TABLEAUX DE DÉBIT D'AIR (RNC6-HEX-TPD/RNC5-HEX-TPF)

Avec les appareils RNC6-HEX-TPD and RNC5-HEX-TPF, trois tableaux de débit d'air sont disponibles pour les différents réglages de vitesse établis à l'installation. Consulter [Réglages de haute vitesse sélectionnables par l'installateur](#) dans ce manuel pour obtenir les instructions de réglage des commutateurs de la carte de circuit imprimé DIP.

Hi 3				Hi 2				Hi 1			
Chute de pression		Débit d'alimentation	Débit d'évacuation	Chute de pression		Débit d'alimentation	Débit d'évacuation	Chute de pression		Débit d'alimentation	Débit d'évacuation
(po C E)	(Pa)	(pi <sup>3</sup> /min)	(pi <sup>3</sup> /min)	(po C E)	(Pa)	(pi <sup>3</sup> /min)	(pi <sup>3</sup> /min)	(po C E)	(Pa)	(pi <sup>3</sup> /min)	(pi <sup>3</sup> /min)
0,200	50	125	135	0,200	50	115	128	0,200	50	104	120
0,210	52	124	135	0,210	52	114	127	0,210	52	103	118
0,220	55	123	134	0,220	55	113	126	0,220	55	102	117
0,230	57	122	133	0,230	57	111	125	0,230	57	101	115
0,240	60	121	133	0,240	60	110	124	0,240	60	99	114
0,250	62	120	132	0,250	62	109	123	0,250	62	98	112
0,260	65	119	131	0,260	65	108	121	0,260	65	97	110
0,270	67	118	131	0,270	67	106	120	0,270	67	95	109
0,280	70	117	130	0,280	70	105	119	0,280	70	94	107
0,290	72	116	129	0,290	72	104	118	0,290	72	93	106
0,300	75	115	128	0,300	75	102	116	0,300	75	92	104
0,310	77	114	127	0,310	77	101	115	0,310	77	90	102
0,320	80	113	126	0,320	80	100	113	0,320	80	89	101
0,330	82	112	125	0,330	82	98	112	0,330	82	87	99
0,340	85	111	124	0,340	85	97	110	0,340	85	86	97
0,350	87	109	123	0,350	87	96	109	0,350	87	85	96
0,360	90	108	122	0,360	90	94	107	0,360	90	83	94
0,370	92	107	121	0,370	92	93	106	0,370	92	82	92
0,380	95	106	119	0,380	95	92	104	0,380	95	80	90
0,390	97	105	118	0,390	97	90	103	0,390	97	79	89
0,400	100	103	117	0,400	100	89	101	0,400	100	78	87
0,410	102	102	115	0,410	102	87	99	0,410	102	76	85
0,420	105	101	114	0,420	105	86	98	0,420	105	75	83
0,430	107	99	112	0,430	107	85	96	0,430	107	73	81
0,440	110	98	111	0,440	110	83	94	0,440	110	72	79
0,450	112	97	109	0,450	112	82	92	0,450	112	70	78
0,460	115	95	108	0,460	115	80	90	0,460	115	69	76
0,470	117	94	106	0,470	117	79	88	0,470	117	67	74
0,480	120	92	104	0,480	120	77	87	0,480	120	65	72
0,490	122	91	103	0,490	122	76	85	0,490	122	64	70
0,500	125	90	101	0,500	125	74	83	0,500	125	62	68
0,510	127	88	99	0,510	127	73	81	0,510	127	61	66
0,520	130	87	97	0,520	130	71	79	0,520	130	59	64
0,530	132	85	95	0,530	132	70	76	0,530	132	57	62
0,540	135	84	93	0,540	135	68	74	0,540	135	56	60
0,550	137	82	91	0,550	137	66	72	0,550	137	54	58
0,560	139	80	89	0,560	139	65	70	0,560	139	52	56
0,570	142	79	87	0,570	142	63	68	0,570	142	51	54
0,580	144	77	85	0,580	144	62	66	0,580	144	49	52
0,590	147	76	83	0,590	147	60	63	0,590	147	47	50

## 32 TABLEAUX DE DÉBIT D'AIR (RNC6-HEX-TPD/RNC5-HEX-TPF)

Avec les appareils RNC6-HEX-TPD and RNC5-HEX-TPF, trois tableaux de débit d'air sont disponibles pour les différents réglages de vitesse établis à l'installation. Consulter [Réglages de haute vitesse sélectionnables par l'installateur](#) dans ce manuel pour obtenir les instructions de réglage des commutateurs de la carte de circuit imprimé DIP.

0,600	149	74	81	0,600	149	58	61	0,600	149	46	47
0,610	152	72	78	0,610	152	57	59	0,610	152	44	45
0,620	154	71	76	0,620	154	55	56	0,620	154	42	43
0,630	157	69	74	0,630	157	54	54	0,630	157	40	41
0,640	159	67	71	0,640	159	52	51	0,640	159	39	39
0,650	162	65	69	0,650	162	50	49	0,650	162	37	37
0,660	164	64	66	0,660	164	49	47	0,660	164	35	34
0,670	167	62	64	0,670	167	47	44	0,670	167	33	32
0,680	169	60	61	0,680	169	45	41	0,680	169	31	30
0,690	172	58	59	0,690	172	43	39	0,690	172	30	-
0,700	174	56	56	0,700	174	42	36	0,700	174	-	-
0,710	177	55	53	0,710	177	40	34	0,710	177	-	-
0,720	179	53	50	0,720	179	38	31	0,720	179	-	-
0,730	182	51	48	0,730	182	37	-	0,730	182	-	-
0,740	184	49	45	0,740	184	35	-	0,740	184	-	-
0,750	187	47	42	0,750	187	33	-	0,750	187	-	-
0,760	189	45	39	0,760	189	31	-	0,760	189	-	-
0,770	192	43	36	0,770	192	-	-	0,770	192	-	-
0,780	194	41	33	0,780	194	-	-	0,780	194	-	-
0,790	197	39	30	0,790	197	-	-	0,790	197	-	-
0,800	199	37	-	0,800	199	-	-	0,800	199	-	-
0,810	202	35	-	0,810	202	-	-	0,810	202	-	-
0,820	204	33	-	0,820	204	-	-	0,820	204	-	-

### 33 TABLEAUX DE DÉBIT D'AIR (RNC155 2019)

Avec les appareils RNC155 2019, trois tableaux de débit d'air sont disponibles pour les différents réglages de vitesse établis à l'installation. Consulter [Réglages de haute vitesse sélectionnables à l'installation](#) dans ce manuel pour obtenir les instructions de réglage des commutateurs de la carte de circuit imprimé DIP.

Hi 3				Hi 2				Hi 1			
Chute de pression		Débit d'alimentation	Débit d'évacuation	Chute de pression		Débit d'alimentation	Débit d'évacuation	Chute de pression		Débit d'alimentation	Débit d'évacuation
(po C E)	(Pa )	(pi <sup>3</sup> /min)	(pi <sup>3</sup> /min)	(po C E)	(Pa )	(pi <sup>3</sup> /min)	(pi <sup>3</sup> /min)	(po C E)	(Pa )	(pi <sup>3</sup> /min)	(pi <sup>3</sup> /min)
0,000	0	-	40	0,000	0	-	35	0,000	0	-	39
0,005	1	-	45	0,005	1	-	40	0,005	1	-	44
0,010	3	-	50	0,010	3	-	44	0,010	3	-	48
0,015	4	-	54	0,015	4	-	49	0,015	4	-	53
0,020	5	-	59	0,020	5	-	54	0,020	5	-	58
0,025	6	-	63	0,025	6	-	59	0,025	6	-	62
0,030	8	-	68	0,030	8	35	63	0,030	8	-	67
0,035	9	-	72	0,035	9	38	68	0,035	9	-	71
0,040	10	-	76	0,040	10	41	72	0,040	10	-	76
0,045	11	-	81	0,045	11	43	77	0,045	11	38	81
0,050	13	39	85	0,050	13	46	81	0,050	13	42	85
0,055	14	43	89	0,055	14	49	85	0,055	14	45	90
0,060	15	46	93	0,060	15	52	90	0,060	15	49	94
0,065	16	49	97	0,065	16	54	94	0,065	16	52	99
0,070	18	53	101	0,070	18	57	98	0,070	18	55	104
0,075	19	56	105	0,075	19	60	102	0,075	19	58	108
0,080	20	59	109	0,080	20	62	106	0,080	20	61	113
0,085	21	62	113	0,085	21	65	110	0,085	21	64	117
0,090	23	65	117	0,090	23	67	114	0,090	23	67	122
0,095	24	68	120	0,095	24	70	118	0,095	24	70	127
0,100	25	71	124	0,100	25	73	122	0,100	25	73	131
0,105	26	74	128	0,105	26	75	126	0,105	26	76	136
0,110	28	76	131	0,110	28	78	129	0,110	28	79	140
0,115	29	79	135	0,115	29	80	133	0,115	29	82	145
0,120	30	81	138	0,120	30	83	137	0,120	30	84	149
0,125	31	84	141	0,125	31	85	140	0,125	31	87	154
0,130	33	86	145	0,130	33	88	144	0,130	33	89	158
0,135	34	89	148	0,135	34	90	147	0,135	34	92	163
0,140	35	91	151	0,140	35	93	150	0,140	35	94	167
0,145	36	93	154	0,145	36	95	154	0,145	36	97	172
0,150	38	96	157	0,150	38	97	157	0,150	38	99	176
0,155	39	98	160	0,155	39	100	160	0,155	39	102	181
0,160	40	100	163	0,160	40	102	163	0,160	40	104	-

## 34 TABLEAUX DE DÉBIT D'AIR (RNC155 2019)

Avec les appareils RNC155 2019, trois tableaux de débit d'air sont disponibles pour les différents réglages de vitesse établis à l'installation. Consulter [Réglages de haute vitesse sélectionnables par l'installateur](#) dans ce manuel pour obtenir les instructions de réglage des commutateurs de la carte de circuit imprimé DIP.

Hi 3				Hi 2				Hi 1			
Chute de pression		Débit d'alimentation	Débit d'évacuation	Chute de pression		Débit d'alimentation	Débit d'évacuation	Chute de pression		Débit d'alimentation	Débit d'évacuation
(po C E)	(Pa )	(pi <sup>3</sup> /min)	(pi <sup>3</sup> /min)	(po C E)	(Pa )	(pi <sup>3</sup> /min)	(pi <sup>3</sup> /min)	(po C E)	(Pa )	(pi <sup>3</sup> /min)	(pi <sup>3</sup> /min)
0,165	41	102	166	0,165	41	104	166	0,165	41	107	-
0,170	43	104	169	0,170	43	107	169	0,170	43	109	-
0,175	44	106	172	0,175	44	109	172	0,175	44	111	-
0,180	45	108	174	0,180	45	111	175	0,180	45	113	-
0,185	46	110	177	0,185	46	113	178	0,185	46	116	-
0,190	48	112	180	0,190	48	116	181	0,190	48	118	-
0,195	49	114	182	0,195	49	118	184	0,195	49	120	-
0,200	50	116	185	0,200	50	120	186	0,200	50	123	-
0,165	41	102	166	0,165	41	104	166	0,165	41	107	-
0,170	43	104	169	0,170	43	107	169	0,170	43	109	-
0,175	44	106	172	0,175	44	109	172	0,175	44	111	-
0,180	45	108	174	0,180	45	111	175	0,180	45	113	-
0,185	46	110	177	0,185	46	113	178	0,185	46	116	-
0,190	48	112	180	0,190	48	116	181	0,190	48	118	-
0,195	49	114	182	0,195	49	118	184	0,195	49	120	-
0,200	50	116	185	0,200	50	120	186	0,200	50	123	-
0,205	51	118	187	0,205	51	122	189	0,205	51	125	-
0,210	53	120	189	0,210	53	124	192	0,210	53	127	-
0,215	54	122	192	0,215	54	127	-	0,215	54	129	-
0,220	55	123	194	0,220	55	129	-	0,220	55	132	-
0,225	56	125	196	0,225	56	131	-	0,225	56	134	-
0,230	58	127	198	0,230	58	133	-	0,230	58	136	-
0,235	59	129	200	0,235	59	135	-	0,235	59	138	-
0,240	60	131	202	0,240	60	137	-	0,240	60	141	-
0,245	61	132	-	0,245	61	139	-	0,245	61	143	-
0,250	63	134	-	0,250	63	141	-	0,250	63	145	-
0,255	64	136	-	0,255	64	143	-	0,255	64	148	-
0,260	65	138	-	0,260	65	145	-	0,260	65	150	-
0,265	66	139	-	0,265	66	147	-	0,265	66	152	-
0,270	68	141	-	0,270	68	149	-	0,270	68	155	-
0,275	69	143	-	0,275	69	151	-	0,275	69	157	-
0,280	70	145	-	0,280	70	153	-	0,280	70	160	-
0,285	71	146	-	0,285	71	154	-	0,285	71	162	-

## 35 TABLEAUX DE DÉBIT D'AIR (RNC155 2019)

Avec les appareils RNC155 2019, trois tableaux de débit d'air sont disponibles pour les différents réglages de vitesse établis à l'installation. Consulter [Réglages de haute vitesse sélectionnables par l'installateur](#) dans ce manuel pour obtenir les instructions de réglage des commutateurs de la carte de circuit imprimé DIP.

Hi 3				Hi 2				Hi 1			
Chute de pression		Débit d'alimentation	Débit d'évacuation	Chute de pression		Débit d'alimentation	Débit d'évacuation	Chute de pression		Débit d'alimentation	Débit d'évacuation
(po C E)	(Pa )	(pi <sup>3</sup> /min)	(pi <sup>3</sup> /min)	(po C E)	(Pa )	(pi <sup>3</sup> /min)	(pi <sup>3</sup> /min)	(po C E)	(Pa )	(pi <sup>3</sup> /min)	(pi <sup>3</sup> /min)
0,290	73	148	-	0,290	73	156	-	0,290	73	165	-
0,295	74	150	-	0,295	74	158	-	0,295	74	167	-
0,300	75	152	-	0,300	75	160	-	0,300	75	170	-
0,305	76	154	-	0,305	76	162	-	0,305	76	173	-
0,310	78	156	-	0,310	78	163	-	0,310	78	176	-
0,315	79	158	-	0,315	79	165	-	0,315	79	178	-
0,320	80	159	-	0,320	80	167	-	0,320	80	181	-
0,325	81	161	-	0,325	81	169	-				
0,330	83	163	-	0,330	83	170	-				
0,335	84	165	-	0,335	84	172	-				
0,340	85	167	-	0,340	85	174	-				
0,345	86	170	-	0,345	86	175	-				
0,350	88	172	-	0,350	88	177	-				
0,355	89	174	-	0,355	89	179	-				
0,360	90	176	-	0,360	90	180	-				
0,365	91	178	-	0,365	91	182	-				
0,370	93	181	-	0,370	93	183	-				
0,375	94	183	-	0,375	94	185	-				
0,380	95	185	-	0,380	95	186	-				
0,385	96	188	-	0,385	96	188	-				
0,390	98	190	-	0,390	98	189	-				
0,395	99	193	-	0,395	99	191	-				
0,400	100	196	-	0,400	100	192	-				
0,405	101	198	-								
0,410	103	201	-								

## 36 TABLEAUX DE DÉBIT D'AIR (RNC200)

L'équilibrage des ports de porte sur le RNC200 peut être réalisé en utilisant le tableau suivant.  
Équilibrez cet appareil sur son réglage d'usine du commutateur DIP de la carte de circuit imprimé (Hi 3).

<b>RNC200</b>			
<b>Reading from Manometer</b>		<b>Airflow Numbers</b>	
<b>Pressure Drop</b>		<b>Supply Airflow</b>	<b>Exhaust Airflow</b>
("w.g.)	(Pa)	(cfm)	(cfm)
0.100	24.9	98	91
0.110	27.4	102	96
0.120	29.9	107	101
0.130	32.4	111	107
0.140	34.9	115	112
0.150	37.4	120	117
0.160	39.9	124	122
0.170	42.4	128	127
0.180	44.9	133	132
0.190	47.3	137	137
0.200	49.8	141	142
0.210	52.3	145	147
0.220	54.8	149	152
0.230	57.3	153	156
0.240	59.8	157	161
0.250	62.3	161	166
0.260	64.8	165	171
0.270	67.3	169	175
0.280	69.8	173	180
0.290	72.3	177	184
0.300	74.8	181	189
0.310	77.2	185	193
0.320	79.7	189	198
0.330	82.2	192	202
0.340	84.7	196	207
0.350	87.2	200	211
0.360	89.7	203	215



## 37 TABLEAUX DE DÉBIT D'AIR (RNC205)

Avec les appareils RNC205, trois tableaux de débit d'air sont disponibles pour les différents réglages de vitesse établis à l'installation. Consulter [Réglages de haute vitesse sélectionnables par l'installateur](#) dans ce manuel pour obtenir les instructions de réglage des commutateurs de la carte de circuit imprimé DIP.

Hi 3				Hi 2				Hi 1			
Chute de pression		Débit d'alimentation	Débit d'évacuation	Chute de pression		Débit d'alimentation	Débit d'évacuation	Chute de pression		Débit d'alimentation	Débit d'évacuation
(po C E)	(Pa)	(pi <sup>3</sup> /min)	(pi <sup>3</sup> /min)	(po C E)	(Pa)	(pi <sup>3</sup> /min)	(pi <sup>3</sup> /min)	(po C E)	(Pa)	(pi <sup>3</sup> /min)	(pi <sup>3</sup> /min)
0,65	162	210	-	0,47	117	177	-	0,40	100	153	-
0,66	164	208	-	0,48	120	175	-	0,41	102	150	-
0,67	167	206	-	0,49	122	172	-	0,42	105	147	-
0,68	169	204	-	0,50	125	169	-	0,43	107	144	-
0,69	172	201	204	0,51	127	167	-	0,44	110	141	-
0,70	174	199	202	0,52	130	164	177	0,45	112	138	152
0,71	177	197	200	0,53	132	161	174	0,46	115	136	148
0,72	179	194	197	0,54	135	159	171	0,47	117	133	145
0,73	182	192	195	0,55	137	156	168	0,48	120	130	141
0,74	184	190	193	0,56	140	154	165	0,49	122	128	138
0,75	187	188	191	0,57	142	151	162	0,50	125	125	135
0,76	189	185	188	0,58	145	149	159	0,51	127	123	131
0,77	192	183	186	0,59	147	146	156	0,52	130	120	128
0,78	194	181	184	0,60	150	144	153	0,53	132	117	125
0,79	197	179	182	0,61	152	141	150	0,54	135	115	122
0,80	199	176	179	0,62	154	139	147	0,55	137	112	119
0,81	202	174	177	0,63	157	137	144	0,56	140	110	116
0,82	204	172	175	0,64	159	134	141	0,57	142	108	113
0,83	207	170	173	0,65	162	132	138	0,58	145	105	110
0,84	209	167	171	0,66	164	129	136	0,59	147	103	107
0,85	212	165	168	0,67	167	127	133	0,60	150	100	105
0,86	214	163	166	0,68	169	125	130	0,61	152	98	102
0,87	217	160	164	0,69	172	122	128	0,62	154	96	99
0,88	219	158	162	0,70	174	120	125	0,63	157	94	97
0,89	222	156	159	0,71	177	118	122	0,64	159	91	94
0,90	224	154	157	0,72	179	116	120	0,65	162	89	92
0,91	227	151	155	0,73	182	113	117	0,66	164	87	89
0,92	229	149	153	0,74	184	111	115	0,67	167	85	87
0,93	232	147	150	0,75	187	109	112	0,68	169	83	85
0,94	234	145	148	0,76	189	107	110	0,69	172	81	82
0,95	237	142	146	0,77	192	105	108	0,70	174	79	80
0,96	239	140	144	0,78	194	102	105	0,71	177	77	78
0,97	242	138	142	0,79	197	100	103	0,72	179	75	76
0,98	244	136	139	0,80	199	98	101	0,73	182	73	74
0,99	247	133	137	0,81	202	96	98	0,74	184	71	72
1,00	249	131	135	0,82	204	94	96	0,75	187	69	70
1,01	252	129	133	0,83	207	92	94	0,76	189	67	68
1,02	254	126	130	0,84	209	90	92	0,77	192	65	67

## 38 TABLEAUX DE DÉBIT D'AIR (RNC205)

Avec les appareils RNC205, trois tableaux de débit d'air sont disponibles pour les différents réglages de vitesse établis à l'installation. Consulter [Réglages de haute vitesse sélectionnables par l'installateur](#) dans ce manuel pour obtenir les instructions de réglage des commutateurs de la carte de circuit imprimé DIP.

Hi 3				Hi 2				Hi 1			
Chute de pression		Débit d'alimentation	Débit d'évacuation	Chute de pression		Débit d'alimentation	Débit d'évacuation	Chute de pression		Débit d'alimentation	Débit d'évacuation
(po C E)	(Pa)	(pi <sup>3</sup> /min)	(pi <sup>3</sup> /min)	(po C E)	(Pa)	(pi <sup>3</sup> /min)	(pi <sup>3</sup> /min)	(po C E)	(Pa)	(pi <sup>3</sup> /min)	(pi <sup>3</sup> /min)
1,03	257	124	128	0,85	212	88	90	0,78	194	63	65
1,04	259	122	126	0,86	214	86	88	0,79	197	61	63
1,05	262	120	124	0,87	217	84	86	0,80	199	60	62
1,06	264	117	121	0,88	219	82	83	0,81	202	58	60
1,07	267	115	119	0,89	222	80	82	0,82	204	56	59
1,08	269	113	117	0,90	224	78	80	0,83	207	54	57
1,09	272	111	115	0,91	227	76	78	0,84	209	53	56
1,10	274	108	113	0,92	229	74	76	0,85	212	51	55
1,11	277	106	110	0,93	232	72	74	0,86	214	49	53
1,12	279	104	108	0,94	234	70	72	0,87	217	48	52
1,13	282	102	106	0,95	237	69	70	0,88	219	46	51
1,14	284	99	104	0,96	239	67	69	0,89	222	45	50
1,15	287	97	101	0,97	242	65	67	0,9	224	43	49
1,16	289	95	99	0,98	244	63	65	0,91	227	42	48
1,17	292	92	97	0,99	247	61	63	0,92	229	40	47
1,18	294	90	95	1,00	249	59	62	0,93	232	-	46
1,19	297	88	92	1,01	252	58	60	0,94	234	-	45
1,20	299	86	90	1,02	254	56	59	0,95	237	-	45
1,21	302	83	88	1,03	257	54	57	0,96	239	-	44
1,22	304	81	86	1,04	259	53	56	0,97	242	-	43
1,23	306	79	84	1,05	262	51	54	0,98	244	-	43
1,24	309	77	81	1,06	264	49	53	0,99	247	-	42
1,25	311	74	79	1,07	267	48	51	1,00	249	-	42
1,26	314	72	77	1,08	269	46	50	1,01	252	-	41
1,27	316	70	75	1,09	272	44	49	1,02	254	-	41
1,28	319	68	72	1,10	274	43	47	1,03	257	-	41
1,29	321	65	70	1,11	277	41	46	1,04	259	-	41
1,30	324	63	68	1,12	279	40	45	1,05	262	-	40
1,31	326	61	66	1,13	282	-	44	-	-	-	-
1,32	329	58	63	1,14	284	-	43	-	-	-	-
1,33	331	56	61	1,15	287	-	41	-	-	-	-
1,34	334	54	59	1,16	289	-	40	-	-	-	-
1,35	336	52	57	-	-	-	-	-	-	-	-
1,36	339	49	54	-	-	-	-	-	-	-	-
1,37	341	47	52	-	-	-	-	-	-	-	-
1,38	344	45	50	-	-	-	-	-	-	-	-
1,39	346	43	48	-	-	-	-	-	-	-	-
1,40	349	40	46	-	-	-	-	-	-	-	-
1,41	351	-	43	-	-	-	-	-	-	-	-
1,42	354	-	41	-	-	-	-	-	-	-	-

## 39 TABLEAUX DE DÉBIT D'AIR (155MAX 2019)

Vitesse 5				Vitesse 5				Vitesse 5			
Chute de pression		Débit d'alimentation	Débit d'évacuation	Chute de pression		Débit d'alimentation	Débit d'évacuation	Chute de pression		Débit d'alimentation	Débit d'évacuation
(po C E)	(Pa )	(pi <sup>3</sup> /min)	(pi <sup>3</sup> /min)	(po C E)	(Pa )	(pi <sup>3</sup> /min)	(pi <sup>3</sup> /min)	(po C E)	(Pa )	(pi <sup>3</sup> /min)	(pi <sup>3</sup> /min)
0,000	0	-	40	0,170	43	104	169	0,340	85	167	-
0,005	1	-	45	0,175	44	106	172	0,345	86	170	-
0,010	3	-	50	0,180	45	108	174	0,350	88	172	-
0,015	4	-	54	0,185	46	110	177	0,355	89	174	-
0,020	5	-	59	0,190	48	112	180	0,360	90	176	-
0,025	6	-	63	0,195	49	114	182	0,365	91	178	-
0,030	8	-	68	0,200	50	116	185	0,370	93	181	-
0,035	9	-	72	0,205	51	118	187	0,375	94	183	-
0,040	10	-	76	0,210	53	120	189	0,380	95	185	-
0,045	11	-	81	0,215	54	122	192	0,385	96	188	-
0,050	13	39	85	0,220	55	123	194	0,390	98	190	-
0,055	14	43	89	0,225	56	125	196	0,395	99	193	-
0,060	15	46	93	0,230	58	127	198	0,400	100	196	-
0,065	16	49	97	0,235	59	129	200	0,405	101	198	-
0,070	18	53	101	0,240	60	131	202	0,410	103	201	-
0,075	19	56	105	0,245	61	132	-	0,330	83	163	-
0,080	20	59	109	0,250	63	134	-	0,335	84	165	-
0,085	21	62	113	0,255	64	136	-	0,340	85	167	-
0,090	23	65	117	0,260	65	138	-	0,345	86	170	-
0,095	24	68	120	0,265	66	139	-	0,350	88	172	-
0,100	25	71	124	0,270	68	141	-	0,355	89	174	-
0,105	26	74	128	0,275	69	143	-	0,360	90	176	-
0,110	28	76	131	0,280	70	145	-	0,365	91	178	-
0,115	29	79	135	0,285	71	146	-	0,370	93	181	-
0,120	30	81	138	0,290	73	148	-	0,375	94	183	-
0,125	31	84	141	0,295	74	150	-	0,380	95	185	-
0,130	33	86	145	0,300	75	152	-	0,385	96	188	-
0,135	34	89	148	0,305	76	154	-	0,390	98	190	-
0,140	35	91	151	0,310	78	156	-	0,395	99	193	-
0,145	36	93	154	0,315	79	158	-	0,400	100	196	-
0,150	38	96	157	0,320	80	159	-	0,405	101	198	-
0,155	39	98	160	0,325	81	161	-	0,410	103	201	-
0,160	40	100	163	0,330	83	163	-				
0,165	41	102	166	0,335	84	165	-				

## 40 TABLEAUX DE DÉBIT D'AIR (205MAX)

Avec les unités 205MAX, trois tableaux de débit d'air sont disponibles pour les différentes courbes de ventilateur réglables à l'installation. Consulter [Réglages de haute vitesse sélectionnables par l'installateur](#) dans ce manuel pour obtenir les instructions de réglage des commutateurs de la carte de circuit imprimé DIP.

Hi 3				Hi 2				Hi 1			
Chute de pression		Débit d'alimentation	Débit d'évacuation	Chute de pression		Débit d'alimentation	Débit d'évacuation	Chute de pression		Débit d'alimentation	Débit d'évacuation
(po C E)	(Pa )	(pi <sup>3</sup> /min)	(pi <sup>3</sup> /min)	(po C E)	(Pa )	(pi <sup>3</sup> /min)	(pi <sup>3</sup> /min)	(po C E)	(Pa )	(pi <sup>3</sup> /min)	(pi <sup>3</sup> /min)
0,65	162	210	-	0,47	117	177	-	0,40	100	153	-
0,66	164	208	-	0,48	120	175	-	0,41	102	150	-
0,67	167	206	-	0,49	122	172	-	0,42	105	147	-
0,68	169	204	-	0,50	125	169	-	0,43	107	144	-
0,69	172	201	204	0,51	127	167	-	0,44	110	141	-
0,70	174	199	202	0,52	130	164	177	0,45	112	138	152
0,71	177	197	200	0,53	132	161	174	0,46	115	136	148
0,72	179	194	197	0,54	135	159	171	0,47	117	133	145
0,73	182	192	195	0,55	137	156	168	0,48	120	130	141
0,74	184	190	193	0,56	140	154	165	0,49	122	128	138
0,75	187	188	191	0,57	142	151	162	0,50	125	125	135
0,76	189	185	188	0,58	145	149	159	0,51	127	127	131
0,77	192	183	186	0,59	147	146	156	0,52	130	130	128
0,78	194	181	184	0,60	150	144	153	0,53	132	132	125
0,79	197	179	182	0,61	152	141	150	0,54	135	135	122
0,80	199	176	179	0,62	154	139	147	0,55	137	137	119
0,81	202	174	177	0,63	157	137	144	0,56	140	140	116
0,82	204	172	175	0,64	159	134	141	0,57	142	142	113
0,83	207	170	173	0,65	162	132	138	0,58	145	145	110
0,84	209	167	171	0,66	164	129	136	0,59	147	147	107
0,85	212	165	168	0,67	167	127	133	0,60	150	150	105
0,86	214	163	166	0,68	169	125	130	0,61	152	152	102
0,87	217	160	164	0,69	172	122	128	0,62	154	154	99
0,88	219	158	162	0,70	174	120	125	0,63	157	157	97
0,89	222	156	159	0,71	177	118	122	0,64	159	159	94
0,90	224	154	157	0,72	179	116	120	0,65	162	162	92
0,91	227	151	155	0,73	182	113	117	0,66	164	164	89
0,92	229	149	153	0,74	184	111	115	0,67	167	167	87
0,93	232	147	150	0,75	187	109	112	0,68	169	169	85
0,94	234	145	148	0,76	189	107	110	0,69	172	172	82
0,95	237	142	146	0,77	192	105	108	0,70	174	174	80
0,96	239	140	144	0,78	194	102	105	0,71	177	177	78
0,97	242	138	142	0,79	197	100	103	0,72	179	179	76
0,98	244	136	139	0,80	199	98	101	0,73	182	182	74
0,99	247	133	137	0,81	202	96	98	0,74	184	184	72
1,00	249	131	135	0,82	204	94	96	0,75	187	187	70
1,01	252	129	133	0,83	207	92	94	0,76	189	189	68
1,02	254	126	130	0,84	209	90	92	0,77	192	192	67

## 41 TABLEAUX DE DÉBIT D'AIR (205MAX)

Avec les unités 205MAX, trois tableaux de débit d'air sont disponibles pour les différentes courbes de ventilateur réglables à l'installation. Consulter [Réglages de haute vitesse sélectionnables par l'installateur](#) dans ce manuel pour obtenir les instructions de réglage des commutateurs de la carte de circuit imprimé DIP.

Hi 3				Hi 2				Hi 1			
Chute de pression		Débit d'alimentation	Débit d'évacuation	Chute de pression		Débit d'alimentation	Débit d'évacuation	Chute de pression		Débit d'alimentation	Débit d'évacuation
(po C E)	(Pa )	(pi <sup>3</sup> /min)	(pi <sup>3</sup> /min)	(po C E)	(Pa )	(pi <sup>3</sup> /min)	(pi <sup>3</sup> /min)	(po C E)	(Pa )	(pi <sup>3</sup> /min)	(pi <sup>3</sup> /min)
1,03	257	124	128	0,85	212	88	90	0,78	194	63	65
1,04	259	122	126	0,86	214	86	88	0,79	197	61	63
1,05	262	120	124	0,87	217	84	86	0,80	199	60	62
1,06	264	117	121	0,88	219	82	83	0,81	202	58	60
1,07	267	115	119	0,89	222	80	82	0,82	204	56	59
1,08	269	113	117	0,90	224	78	80	0,83	207	54	57
1,09	272	111	115	0,91	227	76	78	0,84	209	53	56
1,10	274	108	113	0,92	229	74	76	0,85	212	51	55
1,11	277	106	110	0,93	232	72	74	0,86	214	49	53
1,12	279	104	108	0,94	234	70	72	0,87	217	48	52
1,13	282	102	106	0,95	237	69	70	0,88	219	46	51
1,14	284	99	104	0,96	239	67	69	0,89	222	45	50
1,15	287	97	101	0,97	242	65	67	0,9	224	43	49
1,16	289	95	99	0,98	244	63	65	0,91	227	42	48
1,17	292	92	97	0,99	247	61	63	0,92	229	40	47
1,18	294	90	95	1,00	249	59	62	0,93	232	-	46
1,19	297	88	92	1,01	252	58	60	0,94	234	-	45
1,20	299	86	90	1,02	254	56	59	0,95	237	-	45
1,21	302	83	88	1,03	257	54	57	0,96	239	-	44
1,22	304	81	86	1,04	259	53	56	0,97	242	-	43
1,23	306	79	84	1,05	262	51	54	0,98	244	-	43
1,24	309	77	81	1,06	264	49	53	0,99	247	-	42
1,25	311	74	79	1,07	267	48	51	1,00	249	-	42
1,26	314	72	77	1,08	269	46	50	1,01	252	-	41
1,27	316	70	75	1,09	272	44	49	1,02	254	-	41
1,28	319	68	72	1,10	274	43	47	1,03	257	-	41
1,29	321	65	70	1,11	277	41	46	1,04	259	-	41
1,30	324	63	68	1,12	279	40	45	1,05	262	-	40
1,31	326	61	66	1,13	282	-	44	-	-	-	-
1,32	329	58	63	1,14	284	-	43	-	-	-	-
1,33	331	56	61	1,15	287	-	41	-	-	-	-
1,34	334	54	59	1,16	289	-	40	-	-	-	-
1,35	336	52	57	-	-	-	-	-	-	-	-
1,36	339	49	54	-	-	-	-	-	-	-	-
1,37	341	47	52	-	-	-	-	-	-	-	-
1,38	344	45	50	-	-	-	-	-	-	-	-
1,39	346	43	48	-	-	-	-	-	-	-	-
1,40	349	40	46	-	-	-	-	-	-	-	-
1,41	351	-	43	-	-	-	-	-	-	-	-
1,42	354	-	41	-	-	-	-	-	-	-	-

## 42 TABLEAUX DE DÉBIT D'AIR (267MAX)

Avec les unités 267MAX, trois tableaux de débit d'air sont disponibles pour les différentes courbes de ventilateur réglables à l'installation. Consulter [Réglages de haute vitesse sélectionnables par l'installateur](#) dans ce manuel pour obtenir les instructions de réglage des commutateurs de la carte de circuit imprimé DIP.

Hi 3				Hi 2				Hi 1			
Chute de pression		Débit d'alimentation	Débit d'évacuation	Chute de pression		Débit d'alimentation	Débit d'évacuation	Chute de pression		Débit d'alimentation	Débit d'évacuation
(po C E)	(Pa)	(pi <sup>3</sup> /min)	(pi <sup>3</sup> /min)	(po C E)	(Pa)	(pi <sup>3</sup> /min)	(pi <sup>3</sup> /min)	(po C E)	(Pa)	(pi <sup>3</sup> /min)	(pi <sup>3</sup> /min)
1,10	274	-	325	0,86	214	-	250	0,65	162	-	222
1,12	279	-	324	0,87	217	-	249	0,66	164	221	225
1,14	284	-	322	0,88	219	-	248	0,67	167	219	222
1,16	289	-	320	0,89	222	-	247	0,68	169	216	220
1,18	294	-	319	0,90	224	-	245	0,69	172	214	217
1,20	299	-	317	0,91	227	-	244	0,70	174	211	214
1,22	304	-	315	0,92	229	-	242	0,71	177	209	212
1,24	309	-	313	0,93	232	-	241	0,72	179	207	209
1,26	314	-	311	0,94	234	-	240	0,73	182	204	206
1,28	319	-	309	0,95	237	-	238	0,74	184	202	203
1,30	324	-	307	0,96	239	250	236	0,75	187	199	201
1,32	329	-	305	0,97	242	248	235	0,76	189	197	198
1,34	334	323	303	0,98	244	246	233	0,77	192	194	195
1,36	339	320	300	0,99	247	243	232	0,78	194	192	192
1,38	344	317	298	1,00	249	241	230	0,79	197	190	190
1,40	349	313	296	1,01	252	239	228	0,80	199	187	187
1,42	354	310	293	1,02	254	237	227	0,81	202	185	184
1,44	359	307	291	1,03	257	235	225	0,82	204	182	181
1,46	364	304	288	1,04	259	233	223	0,83	207	180	179
1,48	369	300	286	1,05	262	230	221	0,84	209	177	176
1,50	374	297	283	1,06	264	228	219	0,85	212	175	173
1,52	379	293	280	1,07	267	226	217	0,86	214	172	170
1,54	384	290	277	1,08	269	223	215	0,87	217	170	168
1,56	389	287	275	1,09	272	221	214	0,88	219	168	165
1,58	394	283	272	1,10	274	219	212	0,89	222	165	162
1,60	399	279	269	1,11	277	216	210	0,90	224	163	160
1,62	404	276	266	1,12	279	214	207	0,91	227	160	157
1,64	409	272	263	1,13	282	211	205	0,92	229	158	154
1,66	414	268	259	1,14	284	209	203	0,93	232	155	151
1,68	419	265	256	1,15	287	207	201	0,94	234	153	149
1,70	424	261	253	1,16	289	204	199	0,95	237	150	146
1,72	429	257	250								
1,74	434	253	246								
1,76	439	249	243	1,19	297	196	192	0,98	244	143	138
1,78	444	245	239	1,20	299	194	190	0,99	247	141	135
1,80	449	241	236	1,21	302	191	188	1,00	249	138	132
1,82	453	237	232	1,22	304	189	185	1,01	252	136	129
1,84	458	233	229	1,23	306	186	183	1,02	254	133	127
1,86	463	229	225	1,24	309	183	180	1,03	257	131	124
1,88	468	225	221	1,25	311	181	178	1,04	259	129	121
1,90	473	220	217	1,26	314	178	175	1,05	262	126	119
1,92	478	216	213	1,27	316	175	173	1,06	264	124	116
1,94	483	212	209	1,28	319	172	170	1,07	267	121	113

1,96	488	207	205	1,29	321	169	168	1,08	269	119	110
1,98	493	203	201	1,30	324	167	165	1,09	272	116	108
2,00	498	199	197	1,31	326	164	162	1,10	274	114	105
2,02	503	194	193	1,32	329	161	160	1,11	277	111	102
2,04	508	190	189	1,33	331	158	157	1,12	279	109	99
2,06	513	185	184	1,34	334	155	154	1,13	282	107	97
2,08	518	180	180	1,35	336	152	151	1,14	284	104	94
2,10	523	176	176	1,36	339	149	149	1,15	287	102	91
2,12	528	171	171	1,37	341	146	146	1,16	289	99	88
2,14	533	166	167	1,38	344	143	143	1,17	292	97	86
2,16	538	162	162	1,39	346	140	140	1,18	294	94	83
2,18	543	157	157	1,40	349	137	137	1,19	297	92	80
2,20	548	152	153	1,41	351	134	134	1,20	299	90	77
2,22	553	147	148	1,42	354	131	131	0,98	244	143	138
2,24	558	142	143	1,43	356	128	128	0,99	247	141	135
2,26	563	137	138	1,44	359	125	125	1,00	249	138	132
2,28	568	132	133	1,45	361	122	122	1,01	252	136	129
2,30	573	127	128	1,46	364	119	119	1,02	254	133	127
2,32	578	122	123	1,47	366	115	116	1,03	257	131	124
2,34	583	117	118	1,48	369	112	112	1,04	259	129	121
2,36	588	112	113	1,49	371	109	109	1,05	262	126	119
2,38	593	106	107	1,50	374	106	106	1,06	264	124	116
2,40	598	101	102	1,51	376	102	103	1,07	267	121	113



## 43 DÉPANNAGE

Consulter le tableau ci-dessous pour le dépannage de votre VRC.

**Tableau 17.1 – Procédures de dépannage**

<b>SYMPTÔME</b>	<b>CAUSE</b>	<b>SOLUTION</b>
Le débit d'air est faible	<ul style="list-style-type: none"> <li>• Grillage de 6 mm (1/4 po) sur les capuchons extérieurs bouché</li> <li>• Filtres bouchés</li> <li>• Noyau obstrué</li> <li>• Grilles intérieures fermées ou bloquées</li> <li>• Registres fermés (s'il y en a)</li> <li>• Faible alimentation électrique sur place</li> <li>• Conduits limitant le fonctionnement du VRC</li> <li>• Mauvais réglage de la vitesse</li> <li>• Débit d'air du VRC mal équilibré</li> </ul>	<ul style="list-style-type: none"> <li>• Nettoyer les capuchons et les événements extérieurs</li> <li>• Enlever et nettoyer le filtre</li> <li>• Retirer et nettoyer le noyau</li> <li>• Vérifier et ouvrir les grilles</li> <li>• Ouvrir et régler les registres</li> <li>• Demander à un électricien de vérifier la tension de l'alimentation</li> <li>• Vérifier l'installation des conduits</li> <li>• Augmenter la vitesse du VRC</li> <li>• Demander à un entrepreneur d'équilibrer le VRC</li> </ul>
L'air approvisionné semble froid	<ul style="list-style-type: none"> <li>• Mauvais emplacement des grilles d'alimentation; le débit d'air peut déranger l'occupant</li> <li>• Température extérieure extrêmement froide</li> </ul>	<ul style="list-style-type: none"> <li>• Placer les grilles en hauteur sur les murs ou sous les plinthes, installer un diffuseur ou des grilles au plafond de manière à ce que l'air ne soit pas diffusé directement sur l'occupant (p. ex., au-dessus d'un canapé)</li> <li>• Diminuer la vitesse d'alimentation du VRC. Un petit chauffe-tuyau (1 kW) peut être installé pour tempérer l'air approvisionné.</li> <li>• Des meubles mal placés ou des portes fermées empêchent la libre circulation de l'air dans la maison</li> <li>• Si l'air approvisionné est acheminé vers le retour de la fournaise, le ventilateur pourrait devoir fonctionner en continu pour distribuer l'air de ventilation librement</li> </ul>
Le déshumidistat ne fonctionne pas	<ul style="list-style-type: none"> <li>• La température extérieure est supérieure à 15 °C (59 °F)</li> <li>• Mauvaise connexion à basse tension</li> <li>• Basse tension externe court-circuitée par un clou ou une agrafe</li> <li>• Vérifier le réglage du déshumidistat (possiblement à l'arrêt)</li> </ul>	<ul style="list-style-type: none"> <li>• Le déshumidistat fonctionne normalement (voir la section Désactivation automatique du déshumidistat de ce manuel)</li> <li>• Vérifier que les bonnes bornes ont été utilisées</li> <li>• Vérifier qu'il n'y a pas de court-circuit dans le câblage externe</li> <li>• Régler le déshumidistat au mode désiré</li> </ul>
Vibration excessive	<ul style="list-style-type: none"> <li>• Saleté sur les roues du ventilateur</li> </ul>	<ul style="list-style-type: none"> <li>• Demander à un entrepreneur de procéder à l'entretien du VRC</li> </ul>

SYMPTÔME	CAUSE	SOLUTION
Le niveau d'humidité est trop élevé et de la condensation apparaît sur les vitres	<ul style="list-style-type: none"> <li>• Réglage du déshumidistat trop élevé</li> <li>• VRC pas assez puissant pour certaines zones comme un spa ou une piscine intérieure</li> <li>• Mode de vie des occupants</li> <li>• Humidité qui pénètre dans la maison par un vide sanitaire non chauffé ou non ventilé</li> <li>• Humidité résiduelle dans la salle de bain ou la cuisine</li> <li>• Présence accrue de condensation au printemps et à l'automne</li> <li>• VRC réglé à une vitesse trop basse</li> </ul>	<ul style="list-style-type: none"> <li>• Régler le déshumidistat à un niveau plus bas</li> <li>• Couvrir les piscines et les spas lorsqu'ils ne sont pas utilisés</li> <li>• Éviter de suspendre des vêtements pour les sécher, d'entreposer du bois et d'utiliser une sècheuse munie d'un système de ventilation intérieure. Il peut être nécessaire d'entreposer le bois de chauffage à l'extérieur</li> <li>• Aérer et placer un pare-vapeur sur le plancher du vide sanitaire.</li> <li>• Les conduits de salle de bain doivent être dimensionnés de manière à évacuer l'air humide le plus efficacement possible; l'utilisation d'un ventilateur de salle de bain pendant de courtes périodes permet d'éliminer l'humidité résiduelle</li> <li>• Par temps humide, au fil des saisons, il peut y avoir de la condensation, mais la qualité de l'air demeurera élevée grâce à l'utilisation du VRC</li> </ul> <p>Augmenter la vitesse du VRC</p>
Le niveau d'humidité est trop bas	<ul style="list-style-type: none"> <li>• Réglage du déshumidistat trop bas</li> <li>• Vitesse de la soufflante du VRC trop élevée</li> <li>• Mode de vie des occupants</li> <li>• Débits du VRC possiblement mal équilibrés</li> </ul>	<ul style="list-style-type: none"> <li>• Régler le déshumidistat à un niveau plus élevé</li> <li>• Réduire la vitesse de la soufflante du VRC</li> <li>• Ajouter de l'humidité à l'aide d'humidificateurs peut être nécessaire</li> <li>• Demander à un entrepreneur d'équilibrer les débits d'air du VRC</li> </ul>
Du givre se forme dans le VRC ou les conduits	<ul style="list-style-type: none"> <li>• Débits du VRC mal équilibrés</li> <li>• Défaillance du système de dégivrage HRV</li> </ul>	<div style="border: 1px solid black; padding: 5px; margin-bottom: 10px;"> <p style="text-align: center;"><b>Remarque</b></p> <ul style="list-style-type: none"> <li>• Il faut s'attendre à une légère accumulation de givre sur le noyau avant le déclenchement du cycle de dégivrage.</li> </ul> </div> <ul style="list-style-type: none"> <li>• Demander à un entrepreneur spécialisé en systèmes de CVCA d'équilibrer le VRC</li> <li>• S'assurer que le dégivrage de registre est en fonction pendant l'autodiagnostic</li> </ul>
De la condensation ou de la glace s'accumule dans un conduit isolé vers l'extérieur	<ul style="list-style-type: none"> <li>• Pare-vapeur incomplet autour du conduit isolé</li> <li>• Perforation ou déchirure sur le revêtement extérieur du conduit</li> </ul>	<ul style="list-style-type: none"> <li>• Appliquer un ruban adhésif et un scellant sur tous les joints</li> <li>• Appliquer un ruban adhésif sur les trous ou les déchirures du revêtement extérieur du conduit pour assurer l'étanchéité complète du pare-vapeur</li> </ul>
Un excédent d'eau s'accumule dans le bas du VRC	<ul style="list-style-type: none"> <li>• Bacs d'égouttement obstrués</li> <li>• Mauvais raccordement des conduites de vidange du VRC</li> <li>• Le VRC n'est pas de niveau</li> <li>• Conduites de vidange obstruées</li> <li>• Noyau d'échange thermique du VRC mal installé</li> </ul>	<ul style="list-style-type: none"> <li>• Vérifier si la conduite de vidange est obstruée</li> <li>• Vérifier si la conduite de vidange est pliée</li> </ul>