



180 ERVD-AB  
178 PCM @ 0.3 (75) IN. W.G. (PA)

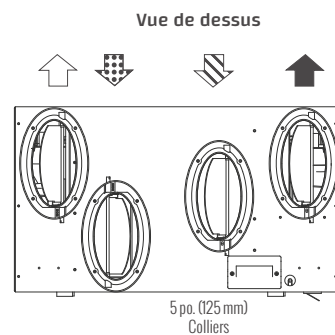
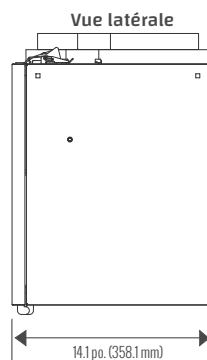
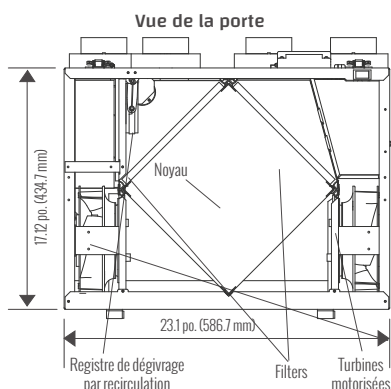


### UNE PERFORMANCE SUPÉRIEURE VRE À PORT SUPÉRIEUR

- ÉQUILIBRAGE AUTOMATIQUE
- Contrôle mural numérique DXPL03 inclus, pour une programmabilité facile
- Noyau d'échange d'énergie enthalpique
- Conception de l'orifice supérieur avec amortisseurs d'équilibrage intégrés
- Moteurs ECM à haut rendement
- -25°C Certifié HVI pour temps froid
- Le présent produit est homologué ENERGY STAR® parce qu'il respecte des exigences rigoureuses en matière d'efficacité énergétique établies par Ressources naturelles Canada et la EPA des États-Unis. Il répond aux exigences ENERGY STAR® uniquement lorsqu'il est utilisé au Canada

REMARQUES: Un dégagement à l'avant de 25 po (635 mm) est recommandé aux fins d'entretien. Tous les conduits utilisent des colliers ronds de 5 po (125 mm). Les registres d'équilibrage sont installés sur tous les colliers.  
Tous nos appareils sont conformes aux normes CSA et UL,

### DIMENSIONS



#### Débit d'air:

- ↺ Air vicié vers l'extérieur
- ↻ Air frais de l'extérieur
- ↻ Air vicié de l'intérieur
- ↻ Air frais vers l'intérieur

### CARACTÉRISTIQUES

#### ÉQUILIBRAGE AUTOMATIQUE

La commande DXPL03 permet de sélectionner un débit d'air adapté aux flux d'air d'alimentation et d'évacuation. La mesure de pression d'air en direct procure un réglage automatique et continu des vitesses de ventilateurs pour assurer le débit d'air constant sélectionné par l'utilisateur.

#### NOYAU À RÉCUPÉRATION TOTALE

Le noyau à récupération d'énergie à courants croisés transfère la chaleur et la va-peur d'eau d'un flux d'air à l'autre. Se retire facilement pour le nettoyage et l'entretien.

#### MOTEURS ET SOUFLANTES

Chaque flux d'air dispose d'un ventilateur ECM centrifuge indépendant à haute efficacité avec un fonctionnement à plusieurs vitesses de ventilation.

#### FILTRES MERV 6

Filtres à air lavables MERV-6 dans les flux d'évacuation et d'alimentation. Option MERV-13 : 65-192-6R

#### MONTAGE

Les sangles de suspension fournies avec l'appareil.

#### DÉGIVRAGE

Cycle de dégivrage à registre de recirculation.

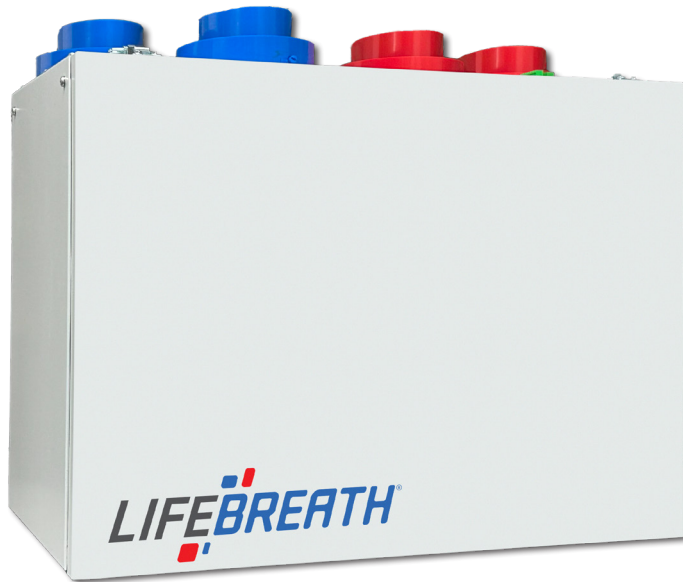
#### COFFRET

Coffret en acier galvanisé de calibre 22 prépeint pour une résistance supérieure à la corrosion, isolé pour éviter la condensation extérieure.

#### ÉLECTRONIQUE

La commande principale peut être fixée au mur dans un emplacement central. Câble à 3 fils de calibre 20 (mini), longueur 100 pi (maxi).

Poids: 53 lbs (24 KG) • Poids à L'expédition: 56 lbs (25 KG)



## CARACTÉRISTIQUES ÉLECTRIQUES

**MODÈLE:** 180 ERVD-AB

**TENSION:** 120 V

**FRÉQUENCE:** 60 Hz

**WATTS @ 64 PCM (30 L/S):** 26 W

**COURANT:** 1.86 A

**DÉBIT D'AIR @ 0.3:** 178 PCM

**POIDS:** 53 lbs / 24 kg

**DRAINAGE:** Optional

**MCA:** 3.0 A

**MOP:** 15 A

**GARANTIE:** Nos appareils comportent une garantie de 5 ans sur le noyau enthalpique (VRE) et une garantie de remplacement de pièces de 5 ans.



## PERFORMANCE

PO C.E. (PA)	0.2 (50) PCM (L/s)	0.3 (75) PCM (L/s)	0.4 (100) PCM (L/s)	0.5 (125) PCM (L/s)	0.6 (150) PCM (L/s)	0.7 (175) PCM (L/s)	0.8 (200) PCM (L/s)	0.9 (225) PCM (L/s)
<b>Débit net Alimentation</b>	186 (88)	178 (84)	172 (81)	165 (78)	159 (75)	153 (72)	144 (68)	136 (64)
<b>Débit brut alimentation</b>	191 (90)	182 (86)	176 (83)	170 (80)	161 (76)	155 (73)	148 (70)	140 (66)
<b>Débit brut évacuation</b>	182 (86)	174 (82)	165 (78)	159 (75)	153 (72)	146 (69)	140 (66)	133 (63)

<b>Efficacité sensible apparente (ASE) @ 68 PCM (32 L/s)</b>	32°F (0°C)	83%
<b>Efficacité de récupération sensible (SRE) @ 68 PCM (32 L/s)</b>	32°F (0°C)	77%
<b>Efficacité de récupération sensible (SRE) @ 95 PCM (45 L/s)</b>	95°F (35°C)	71%
<b>Efficacité de récupération sensible (SRE) @ 114 PCM (54 L/s)</b>	-13°F (-25°C)	60%
<b>Efficacité totale (TRE) @ 66 PCM (31 L/s)</b>	95°F (35°C)	50%

