



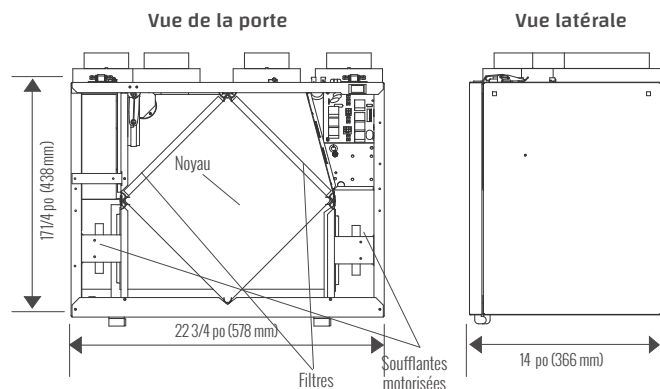
RNC6-ES
163 PCM @ 0.3 (75) IN. W.G. (PA)

CE VRC OFFRIRA DES PERFORMANCES PLUS UNIFORMES, UNE MEILLEURE ISOLATION DU FLUX D'AIR ET UN FLUX D'AIR AMÉLIORÉ.

- Noyau à courants croisés
- Prises d'équilibrage dans la porte et registres réglables
- Orifices sur le dessus
- Excellent rendement à basse température.
- Le présent produit est homologué ENERGY STAR® parce qu'il respecte des exigences rigoureuses en matière d'efficacité énergétique établies par Ressources naturelles Canada et la EPA des États-Unis. Il répond aux exigences ENERGY STAR® uniquement lorsqu'il est utilisé au Canada

REMARQUES: Un dégagement à l'avant de 25 po (635 mm) est recommandé aux fins d'entretien. Les raccords de conduit ronds sont de 5 po (127 mm) et les colliers ovales utilisent des raccords de 6 po (152 mm).
Tous nos appareils sont conformes aux normes CSA et UL.

DIMENSIONS



CARACTÉRISTIQUES

NOYAU THERMIQUEMENT CONDUCTEUR

Le noyau récupérateur de chaleur à circulation transversale effectue un échange de chaleur entre les deux flux d'air. Ce noyau s'enlève facilement pour le nettoyage et l'entretien.

MOTEURS ET SOUFLANTES

Chaque flux d'air a une turbine motorisée avec plusieurs opérations de vitesse de ventilateur.

FILTRES MERV 6

Filtres à air lavables MERV-6 dans les flux d'évacuation et d'alimentation. Option MERV-13 : 65-192-6R

MONTAGE

Quatre douilles taraudées aux coins du coffret pour accepter les crochets en S et les sangles de suspension fournis avec l'appareil.

DÉGIVRAGE

Systèmes de dégivrage de registre par recirculation et par ventilateur.

COFFRET

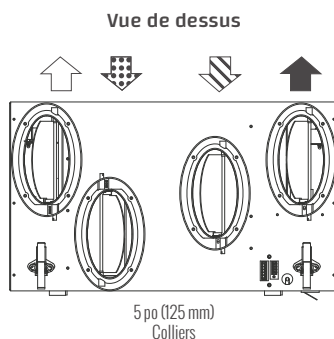
Acier galvanisé de calibre 22 prépeint pour une résistance supérieure à la corrosion. Isolé pour prévenir la condensation extérieure. Deux raccords de drain de 1/2 po (12 mm) de diamètre extérieur.

RÉGLAGES DE HAUTE VITESSE SÉLECTIONNABLES PAR L'INSTALLATEUR

La haute vitesse H3 est le réglage d'usine. L'installateur peut choisir une vitesse élevée plus basse lors de la configuration.

ÉLECTRONIQUE

La commande principale peut être fixée au mur dans un emplacement central. Câble à 3 fils de calibre 20 (mini), longueur 100 pi (maxi).



Débit d'air:

- ◻ Air vicié vers l'extérieur
- ◻ Air frais de l'extérieur
- ◻ Air vicié de l'intérieur
- ◻ Air frais vers l'intérieur

Poids: 51 lbs (23 KG) • Poids à L'expédition: 54 lbs (25 KG)



CARACTÉRISTIQUES ÉLECTRIQUES

MODÈLE:	RNC6-ES
TENSION:	120 V
FRÉQUENCE:	60 Hz
WATTS @ 64 PCM (30 L/S):	47 W
COURANT:	1,25 A
DÉBIT D'AIR @ 0.3:	163 PCM
POIDS:	51 lbs / 25,8 kg
DRAINAGE:	Oui
MCA:	2,0 A
MOP:	15 A
GARANTIE:	Les appareils bénéficient d'une garantie à vie sur le noyau du VRC et d'une garantie de cinq (5) ans pour les pièces de rechange.



PERFORMANCE

PO C.E. (PA)	0.1 (25) PCM (L/s)	0.2 (50) PCM (L/s)	0.3 (75) PCM (L/s)	0.4 (100) PCM (L/s)	0.5 (125) PCM (L/s)	0.6 (150) PCM (L/s)	0.7 (175) PCM (L/s)	0.8 (200) PCM (L/s)	0.9 (225) PCM (L/s)
Débit net Alimentation	186 (88)	174 (82)	163 (77)	150 (71)	140 (66)	127 (60)	114 (54)	102 (48)	89 (42)
Débit brut alimentation	191 (90)	178 (84)	167 (79)	155 (73)	142 (67)	129 (61)	117 (55)	104 (49)	89 (42)
Débit brut évacuation	182 (86)	170 (80)	159 (75)	146 (69)	136 (64)	123 (58)	110 (52)	97 (46)	83 (39)

Efficacité sensible apparente (ASE) @ 64 PCM (30 L/s) 32°F (0°C) 75%

Efficacité de récupération sensible (SRE) @ 64 PCM (30 L/s) 32°F (0°C) 65%

Efficacité de récupération sensible (SRE) @ 70 PCM (33 L/s) -13°F (-25°C) 60%

